

IM-45CPE-F-25

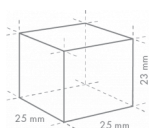
Kostkarka, wolnostojąca

Wydajność (kg/24h) - AT 10°C, WT 10°C: 42

Pojemność zbiornika: 15 kg



RODZAJ LODU: Small cubes - 25



Cube Size: **S-25**
Weight: 13 g

AKCESORIA W KOMPLECIE

Zestaw instalacyjny, Nóżki, Szufelka

OPCJONALNE DODATKI

Filtracja wody 4HC-H, zestaw uchwyty na szufelkę, zestaw do dezynfekcji UV-C

ODPOWIADAJĄCE FILTRY DO WODY

Filtracja wody single 4HC-H, Filtr wymienny 4HC

SERIA PRODUKTU: KOSTKARKI DO LODU
NUMER ARTYKUŁU: M112-D101
KRAJ POCHODZENIA: WIELKA BRYTANIA (UK)

Hoshizaki IM-45CPE-F-25 FlexiCube to samodzielna kostkarka do lodu produkująca do 42 kg kostek lodu w ciągu 24 godzin.

Rozmiar i waga kostek może się różnić ze względu na lokalne warunki montażu. Zastrzeżenie: Rysunek służy wyłącznie celom ilustracyjnym.

- System wytwarzania lodu z automatycznym cyklem płukania
- Każdy cykl produkcji lodu wykorzystuje świeżą wodę
- Zamknięty system pomaga wyprodukować lód, który jest zwarty, twardy i geometrycznie doskonały
- Dla ochrony przed zanieczyszczeniem wykorzystywany jest zamknięty obieg wody
- Urządzenie posiada sterownik elektroniczny, oczyszczalny filtr powietrza oraz wymienną uszczelkę drzwi
- Łatwy dostęp do panelu sterowania
- Wewnętrzna pompa spustowa
- Funkcja dezynfekcji UV-C jest opcjonalna
- System wyposażony jest w magnetyczną DC pompę prądu stałego o zmiennej prędkości, która zapobiega wyciekom wody
- Łatwo wyjmowana taca na wodę

OKRES GWARANCJI

3 lat na części zamienne i robociznę

OBUDOWA

Stal nierdzewna AISI 441, stal ocynkowana (tył)

Rodzaj czynnika chłodniczego: R290 / Czynnik chłodniczy: 0,07 kg /
Ekwiwalent CO2: 0,21 kg

WARUNKI PRACY

Temperatura otoczenia (minimalna): 1 °C, Temperatura otoczenia (maksymalna): 40 °C, Ciśnienie wody zasilającej (minimalne): 0.07MPa (0.7bar), Ciśnienie wody zasilającej (maksymalne): 0.8MPa (8bar), Temperatura wody (minimalna): 5 °C, temperatura wody (maksymalna): 35 °C, Napięcie znamionowe: ±6%

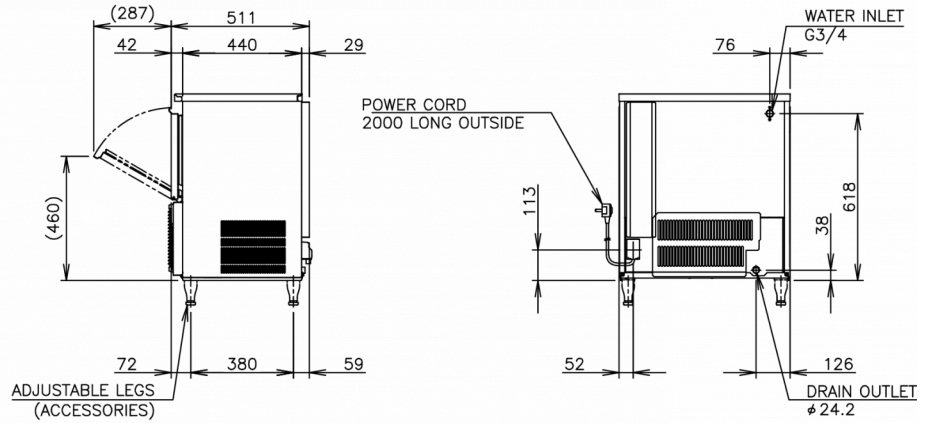
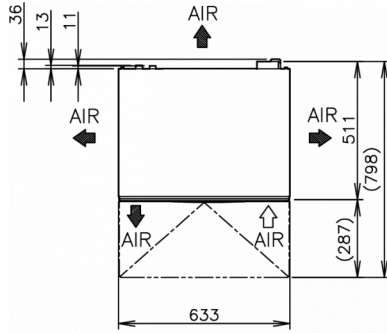
CERTYFIKATY





HOSHIZAKI

IM-45CPE-F-25



SPECYFIKACJA TECHNICZNA

| System chłodzenia | Zasilanie | Zużycie energii | Zabezpieczenie wyłącznika obwodu elektrycznego | Odprowadzanie ciepła (UT 32° C, WT 21° C) | Wydajność (kg/24h) - AT 10° C, WT 10° C | Wydajność (kg/24h) - AT 21° C, WT 15° C | Wydajność (kg/24h) - AT 32° C, WT 21° C | Zużycie wody (m3/24h) - AT 10° C, WT 10° C |
|----------------------|-------------------|-----------------|--|---|---|---|---|--|
| Chłodzona powietrzem | 1/220 - 240V/50Hz | 0,245 kW | 5 A | 0,71 kW | 42 | 37 | 27 | 0,2 |

SPECYFIKACJA WYSYŁKI

| Szerokość (w opakowaniu) | Głębokość (w opakowaniu) | Wysokość (w opakowaniu) | Objętość (w opakowaniu) | Waga brutto | Szerokość | Głębokość | Wysokość | Wymiary nóżek | Waga netto |
|--------------------------|--------------------------|-------------------------|-------------------------|-------------|-----------|-----------|----------|--------------------------|------------|
| 735 mm | 570 mm | 864 mm | 0,362 m3 | 55 kg | 633 mm | 511 mm | 690 mm | Z nogami dodać 90-125 mm | 45 kg |

Zastrzeżenie: Določono wszelkich starań, aby informacje zawarte w niniejszej karcie były dokładne w momencie publikacji. Hoshizaki Europe BV nie ponosi odpowiedzialności za błędy typograficzne, pominięcia lub błędną interpretację informacji zawartych w publikacji i zastrzega sobie prawo do wprowadzania zmian bez uprzedzenia.



HOSHIZAKI

Hoshizaki Belgium
Hoshizaki Danmark
Hoshizaki Deutschland
Hoshizaki France
Hoshizaki Iberia
Hoshizaki Italia
Hoshizaki Middle East

info@hoshizaki.nl
info@hoshizaki.dk
vertrieb@hoshizaki.de
info@hoshizaki.fr
info@hoshizaki.es
commerciale@hoshizaki.it
sales.ex@hoshizaki-europe.com

Hoshizaki Netherlands info@hoshizaki.nl
Hoshizaki Norge salg@hoshizaki.no
Hoshizaki Sverige order@hoshizaki.se
Hoshizaki UK uksales@hoshizaki.uk
Export countries sales.ex@hoshizaki-europe.com
Other countries sales.ex@hoshizaki-europe.com

www.hoshizaki-europe.com