



# HOSHIZAKI

## IM-45CPE-U-25

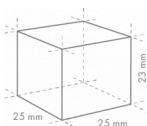
### Kostkarka, wolnostojąca

Wydajność (kg/24h) - AT 10°C, WT 10°C: 42

Pojemność zbiornika: 15 kg



#### RODZAJ LODU: Small cubes - 25



Cube Size: **S-25**  
Weight: 13 g

#### AKCESORIA W KOMPLECIE

Zestaw instalacyjny, Nóżki, Szufelka

#### OPCJONALNE DODATKI

Filtracja wody 4HC-H, zestaw uchwyty na szufelkę, wewnętrzna pompa spustowa (w zestawie, pompa i wspornik)

#### ODPOWIADAJĄCE FILTRY DO WODY

Filtracja wody single 4HC-H, Filtr wymienny 4HC

SERIA PRODUKTU: KOSTKARKI DO LODU

NUMER ARTYKUŁU: M112-D201

KRAJ POCHODZENIA: WIELKA BRYTANIA (UK)

Hoshizaki IM-45CPE-U-25 UltraCube to samodzielna kostkarka do lodu produkująca do 42 kg kostek lodu w ciągu 24 godzin.

Rozmiar i waga kostek może się różnić ze względu na lokalne warunki montażu.

Zastrzeżenie: Rysunek służy wyłącznie celom ilustracyjnym.

- System wytwarzania lodu z automatycznym cyklem płukania
- Każdy cykl produkcji lodu wykorzystuje świeżą wodę
- Zamknięty system pomaga wyprodukować lód, który jest zwarty, twardy i geometrycznie doskonały
- Dla ochrony przed zanieczyszczeniem wykorzystywany jest zamknięty obieg wody
- Urządzenie posiada sterownik elektroniczny, oczyszczalny filtr powietrza oraz wymienną uszczelkę drzwi
- Łatwy dostęp do panelu sterowania
- Wewnętrzna pompa spustowa jest doposażalna
- Funkcja dezynfekcji UV, dezynfekuje powietrze i wodę (promieniowanie UV-C)
- System wyposażony jest w magnetyczną DC pompę prądu stałego o zmiennej prędkości, która zapobiega wyciekom wody
- Łatwo wyjmowana taca na wodę

#### OKRES GWARANCJI

**3 lat na części zamienne i robociznę**

#### OBUDOWA

Stal nierdzewna AISI 441, stal ocynkowana (tył)

Rodzaj czynnika chłodniczego: R290 / Czynnik chłodniczy: 0,07 kg /  
Ekwiwalent CO2: 0,21 kg

#### WARUNKI PRACY

Temperatura otoczenia (minimalna): 1 °C, Temperatura otoczenia (maksymalna): 40 °C, Ciśnienie wody zasilającej (minimalne): 0.07MPa (0.7bar), Ciśnienie wody zasilającej (maksymalne): 0.8MPa (8bar), Temperatura wody (minimalna): 5 °C, temperatura wody (maksymalna): 35 °C, Napięcie znamionowe: ±6%

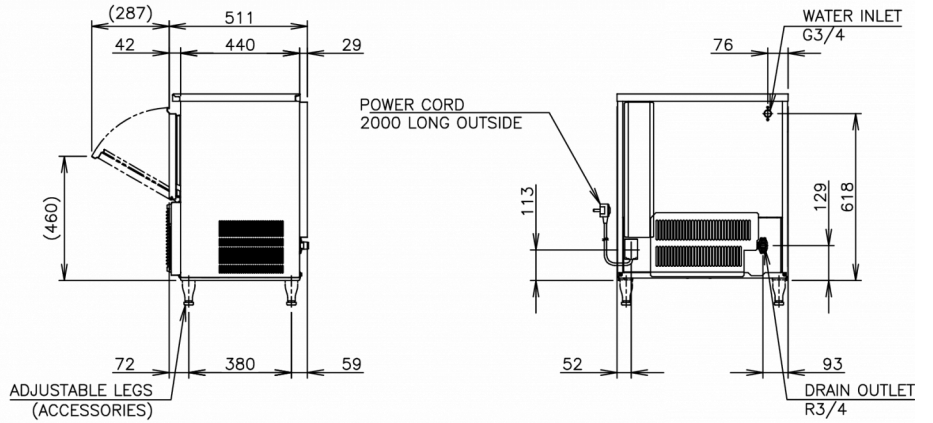
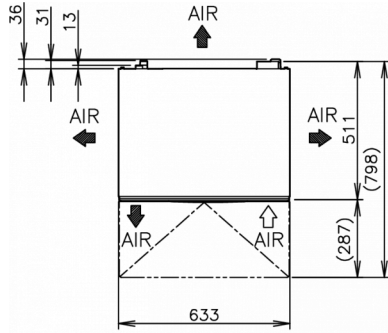
#### CERTYFIKATY





# HOSHIZAKI

## IM-45CPE-U-25



### SPECYFIKACJA TECHNICZNA

System chłodzenia	Zasilanie	Zużycie energii	Zabezpieczenie wyłącznika obwodu elektrycznego	Odprowadzanie ciepła (UT 32° C, WT 21° C)	Wydajność (kg/24h) - AT 10° C, WT 10° C	Wydajność (kg/24h) - AT 21° C, WT 15° C	Wydajność (kg/24h) - AT 32° C, WT 21° C	Zużycie wody (m3/24h) - AT 10° C, WT 10° C
Chłodzona powietrzem	1/220 - 240V/50Hz	0,245 kW	5 A	0,71 kW	42	37	27	0,2

### SPECYFIKACJA WYSYŁKI

Szerokość (w opakowaniu)	Głębokość (w opakowaniu)	Wysokość (w opakowaniu)	Objętość (w opakowaniu)	Waga brutto	Szerokość	Głębokość	Wysokość	Wymiary nóżek	Waga netto
735 mm	570 mm	864 mm	0,362 m3	54 kg	633 mm	511 mm	690 mm	Z nogami dodać 90-125 mm	44 kg

Zastrzeżenie: Določono vselkikh starań, aby informacje zawarte w niniejszej karcie były dokładne w momencie publikacji. Hoshizaki Europe BV nie ponosi odpowiedzialności za błędy typograficzne, pominięcia lub błędną interpretację informacji zawartych w publikacji i zastrzega sobie prawo do wprowadzania zmian bez uprzedzenia.



# HOSHIZAKI

Hoshizaki Belgium  
Hoshizaki Danmark  
Hoshizaki Deutschland  
Hoshizaki France  
Hoshizaki Iberia  
Hoshizaki Italia  
Hoshizaki Middle East

[info@hoshizaki.nl](mailto:info@hoshizaki.nl)  
[info@hoshizaki.dk](mailto:info@hoshizaki.dk)  
[vertrieb@hoshizaki.de](mailto:vertrieb@hoshizaki.de)  
[info@hoshizaki.fr](mailto:info@hoshizaki.fr)  
[info@hoshizaki.es](mailto:info@hoshizaki.es)  
[commerciale@hoshizaki.it](mailto:commerciale@hoshizaki.it)  
[sales.ex@hoshizaki-europe.com](mailto:sales.ex@hoshizaki-europe.com)

Hoshizaki Netherlands [info@hoshizaki.nl](mailto:info@hoshizaki.nl)  
Hoshizaki Norge [salg@hoshizaki.no](mailto:salg@hoshizaki.no)  
Hoshizaki Sverige [order@hoshizaki.se](mailto:order@hoshizaki.se)  
Hoshizaki UK [uksales@hoshizaki.uk](mailto:uksales@hoshizaki.uk)  
Export countries [sales.ex@hoshizaki-europe.com](mailto:sales.ex@hoshizaki-europe.com)  
Other countries [sales.ex@hoshizaki-europe.com](mailto:sales.ex@hoshizaki-europe.com)

[www.hoshizaki-europe.com](http://www.hoshizaki-europe.com)