



HOSHIZAKI

IM-65PE-LM

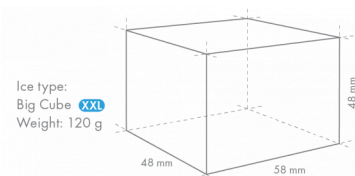
Kostkarka do lodu w kształcie dużej kostki, wolnostojąca

Wydajność (kg/24h) - AT 10°C, WT 10°C: 45

Pojemność zbiornika: 26 kg



RODZAJ LODU: Big Cube - LM



AKCESORIA W KOMPLECIE

Zestaw instalacyjny, Nóżki, Szufelka

OPCJONALNE DODATKI

Filtracja wody 4HC-H, zestaw uchwyty na szufelkę, zestaw do dezynfekcji UV-C, wewnętrzna pompa spustowa (w zestawie, pompa i wspornik)

ODPOWIADAJĄCE FILTRY DO WODY

Filtracja wody single 4HC-H, Filtr wymienny 4HC

SERIA PRODUKTU: SPECJALNE KOSTKARKI DO LODU

NUMER ARTYKUŁU: M113-D009

KRAJ POCHODZENIA: WIELKA BRYTANIA (UK)

Hoshizaki IM-65PE-LM Cube to samodzielna kostkarka do lodu produkująca do 45 kg kostek lodu w ciągu 24 godzin.

Rozmiar i waga kostek może się różnić ze względu na lokalne warunki montażu.

Zastrzeżenie: Rysunek służy wyłącznie celom ilustracyjnym.

- System wytwarzania lodu z automatycznym cyklem płukania
- Każdy cykl produkcji lodu wykorzystuje świeżą wodę
- Zamknięty system pomaga wyprodukować lód, który jest zwarty, twardy i geometrycznie doskonały
- Dla ochrony przed zanieczyszczeniem wykorzystywany jest zamknięty obieg wody
- Urządzenie posiada sterownik elektroniczny, oczyszczalny filtr powietrza oraz wymienną uszczelkę drzwi
- Łatwy dostęp do panelu sterowania
- Wewnętrzna pompa spustowa jest doposażalna
- Funkcja dezynfekcji UV-C jest opcjonalna
- System wyposażony jest w magnetyczną DC pompę prądu stałego o zmiennej prędkości, która zapobiega wyciekom wody
- Łatwo wyjmowana taca na wodę

OKRES GWARANCJI

3 lat na części zamienne i robociznę

OBUDOWA

Stal nierdzewna AISI 441, stal ocynkowana (tył)

Rodzaj czynnika chłodniczego: R290 / Czynnik chłodniczy: 0,11 kg / Ekwiwalent CO2: 0,33 kg

WARUNKI PRACY

Temperatura otoczenia (minimalna): 1 °C, Temperatura otoczenia (maksymalna): 40 °C, Ciśnienie wody zasilającej (minimalne): 0.07MPa (0.7bar), Ciśnienie wody zasilającej (maksymalne): 0.8MPa (8bar), Temperatura wody (minimalna): 5 °C, temperatura wody (maksymalna): 35 °C, Napięcie znamionowe: ±6%

CERTYFIKATY

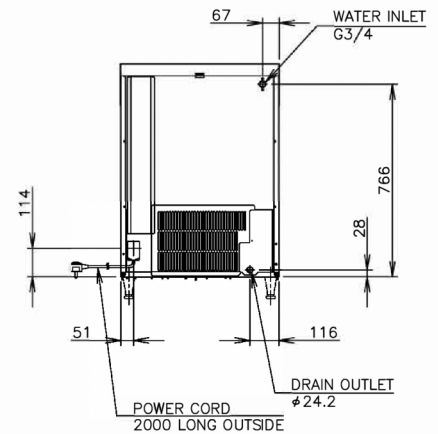
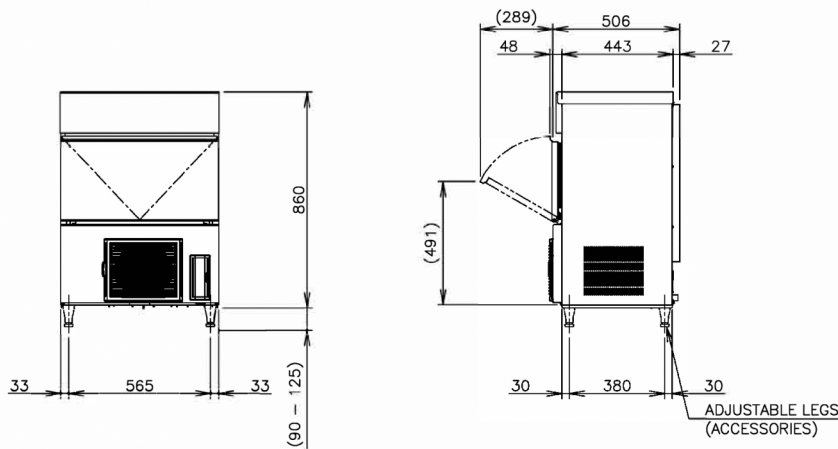


Certified Product to NSF REG4 53



HOSHIZAKI

IM-65PE-LM



SPECYFIKACJA TECHNICZNA

| System chłodzenia | Zasilanie | Zabezpieczenie wyłącznika obwodu elektrycznego | Odprowadzenie ciepła (UT 32° C, WT 21° C) | Wydajność (kg/24h) - AT 10°C, WT 10°C | Wydajność (kg/24h) - AT 21°C, WT 15°C | Wydajność (kg/24h) - AT 32°C, WT 21°C | Zużycie wody (m3/24h) - AT 10°C, WT 10°C |
|----------------------|-------------------|--|---|---------------------------------------|---------------------------------------|---------------------------------------|--|
| Chłodzona powietrzem | 1/220 - 240V/50Hz | 5 A | 0,83 kW | 45 | 38 | 31 | 0,3 |

SPECYFIKACJA WYSYŁKI

| Szerokość (w opakowaniu) | Głębokość (w opakowaniu) | Wysokość (w opakowaniu) | Objętość (w opakowaniu) | Waga brutto | Szerokość | Głębokość | Wysokość | Wymiary nóżek | Waga netto |
|--------------------------|--------------------------|-------------------------|-------------------------|-------------|-----------|-----------|----------|--------------------------|------------|
| 735 mm | 570 mm | 1 012 mm | 0,424 m3 | 58 kg | 633 mm | 506 mm | 860 mm | Z nogami dodać 90-125 mm | 48 kg |

Zastrzeżenie: Določeno vselkih starań, aby informacje zawarte w niniejszej karcie były dokładne w momencie publikacji. Hoshizaki Europe BV nie ponosi odpowiedzialności za błędy typograficzne, pominięcia lub błędną interpretację informacji zawartych w publikacji i zastrzega sobie prawo do wprowadzania zmian bez uprzedzenia.

Zwróć uwagę: Ten typ kostkarki jest dostępny wyłącznie na specjalne zamówienie. Należy wziąć pod uwagę dłuższy czas realizacji.



Hoshizaki Belgium
Hoshizaki Danmark
Hoshizaki Deutschland
Hoshizaki France
Hoshizaki Iberia
Hoshizaki Italia
Hoshizaki Middle East

info@hoshizaki.nl
info@hoshizaki.dk
vertrieb@hoshizaki.de
info@hoshizaki.fr
info@hoshizaki.es
commerciale@hoshizaki.it
sales.ex@hoshizaki-europe.com

Hoshizaki Netherlands info@hoshizaki.nl
Hoshizaki Norge salg@hoshizaki.no
Hoshizaki Sverige orderSE@hoshizaki.dk
Hoshizaki UK uksales@hoshizaki.uk
Export countries sales.ex@hoshizaki-europe.com
Other countries sales.ex@hoshizaki-europe.com

www.hoshizaki-europe.com