



HOSHIZAKI

IM-65PE-U-LM

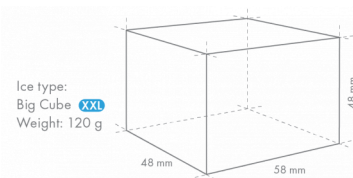
Kostkarka, wolnostojąca

Wydajność (kg/24h) - AT 10°C, WT 10°C: 45

Pojemność zbiornika: 26 kg



RODZAJ LODU: Big Cube - LM



AKCESORIA W KOMPLECIE

Zestaw instalacyjny, Nóżki, Szufelka

OPCJONALNE DODATKI

Filtracja wody 4HC-H, zestaw uchwyty na szufelkę, wewnętrzna pompa spustowa (w zestawie, pompa i wspornik)

ODPOWIADAJĄCE FILTRY DO WODY

Filtracja wody single 4HC-H, Filtr wymienny 4HC

SERIA PRODUKTU: SPECJALNE KOSTKARKI DO LODU

NUMER ARTYKUŁU: M113-D209

KRAJ POCHODZENIA: WIELKA BRYTANIA (UK)

Hoshizaki IM-65PE-U-LM UltraCube to wolnostojąca kostkarka do lodu produkująca do 45 kg kostek lodu w ciągu 24 godzin.

Rozmiar i waga kostek może się różnić ze względu na lokalne warunki montażu.

Zastrzeżenie: Rysunek służy wyłącznie celom ilustracyjnym.

- System wytwarzania lodu z automatycznym cyklem płukania
- Każdy cykl produkcji lodu wykorzystuje świeżą wodę
- Zamknięty system pomaga wyprodukować lód, który jest zwarty, twardy i geometrycznie doskonały
- Dla ochrony przed zanieczyszczeniem wykorzystywany jest zamknięty obieg wody
- Urządzenie posiada sterownik elektroniczny, oczyszczalny filtr powietrza oraz wymienną uszczelkę drzwi
- Łatwy dostęp do panelu sterowania
- Funkcja dezynfekcji UV, dezynfekuje powietrze i wodę (promieniowanie UV-C)
- Wewnętrzna pompa spustowa jest doposażalna
- System wyposażony jest w magnetyczną DC pompę prądu stałego o zmiennej prędkości, która zapobiega wyciekom wody
- Łatwo wyjmowana taca na wodę

OKRES GWARANCJI

3 lat na części zamienne i robociznę

OBUDOWA

Stal nierdzewna AISI 441, stal ocynkowana (tył)

Rodzaj czynnika chłodniczego: R290 / Czynnik chłodniczy: 0,11 kg /
Ekwiwalent CO2: 0,33 kg

WARUNKI PRACY

Temperatura otoczenia (minimalna): 1 °C, Temperatura otoczenia (maksymalna): 40 °C, Ciśnienie wody zasilającej (minimalne): 0.07MPa (0.7bar), Ciśnienie wody zasilającej (maksymalne): 0.8MPa (8bar), Temperatura wody (minimalna): 5 °C, temperatura wody (maksymalna): 35 °C, Napięcie znamionowe: ±6%

CERTYFIKATY

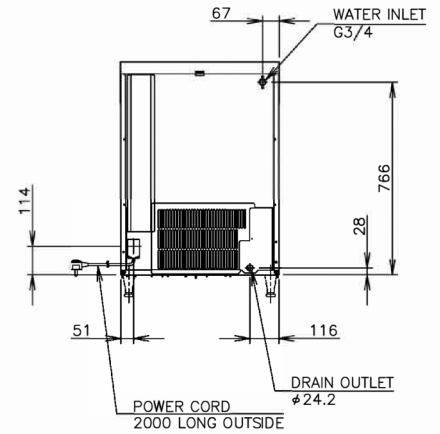
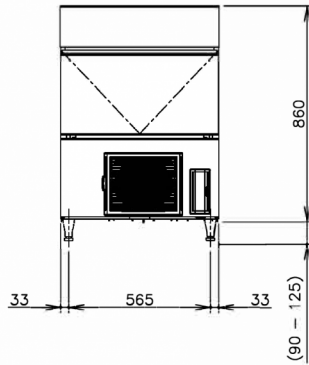
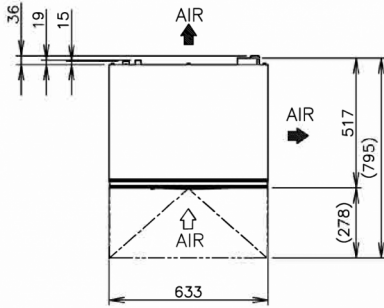


Certified Product to NSF REG4-53



HOSHIZAKI

IM-65PE-U-LM



SPECYFIKACJA TECHNICZNA

System chłodzenia	Zasilanie	Zabezpieczenie wyłącznika obwodu elektrycznego	Odprowadzenie ciepła (UT 32° C, WT 21° C)	Wydajność (kg/24h) - AT 10°C, WT 10°C	Wydajność (kg/24h) - AT 21°C, WT 15°C	Wydajność (kg/24h) - AT 32°C, WT 21°C	Zużycie wody (m3/24h) - AT 10°C, WT 10°C
Chłodzona powietrzem	1/220 - 240V/50Hz	5 A	0,83 kW	45	38	31	0,3

SPECYFIKACJA WYSYŁKI

Szerokość (w opakowaniu)	Głębokość (w opakowaniu)	Wysokość (w opakowaniu)	Objętość (w opakowaniu)	Waga brutto	Szerokość	Głębokość	Wysokość	Wymiary nóżek	Waga netto
735 mm	570 mm	1 012 mm	0,424 m3	58 kg	633 mm	509 mm	860 mm	Z nogami dodać 90-125 mm	48 kg

Zastrzeżenie: Dłożono wszelkich starań, aby informacje zawarte w niniejszej karcie były dokładne w momencie publikacji. Hoshizaki Europe BV nie ponosi odpowiedzialności za błędy typograficzne, pominięcia lub błędną interpretację informacji zawartych w publikacji i zastrzega sobie prawo do wprowadzania zmian bez uprzedzenia.

Zwróć uwagę: This type of icemaker is on special order only. Please take longer lead times into consideration.



Hoshizaki Belgium
Hoshizaki Danmark
Hoshizaki Deutschland
Hoshizaki France
Hoshizaki Iberia
Hoshizaki Italia
Hoshizaki Middle East

info@hoshizaki.nl
info@hoshizaki.dk
vertrieb@hoshizaki.de
info@hoshizaki.fr
info@hoshizaki.es
commerciale@hoshizaki.it
sales.ex@hoshizaki-europe.com

Hoshizaki Netherlands info@hoshizaki.nl
Hoshizaki Norge salg@hoshizaki.no
Hoshizaki Sverige orderSE@hoshizaki.dk
Hoshizaki UK uksales@hoshizaki.uk
Export countries sales.ex@hoshizaki-europe.com
Other countries sales.ex@hoshizaki-europe.com

www.hoshizaki-europe.com