



# HOSHIZAKI

## IM-65WPE-U

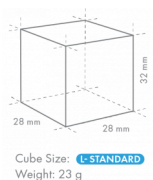
### Kostkarka, wolnostojąca

Wydajność (kg/24h) - AT 10°C, WT 10°C: 62

Pojemność zbiornika: 26 kg



RODZAJ LODU: Large cubes, Standard



### AKCESORIA W KOMPLECIE

Zsyp lodowy, Zestaw instalacyjny, Szufelka

### OPCJONALNE DODATKI

Filtracja wody 4HC-H, zestaw uchwyty na szufelkę, wewnętrzna pompa spustowa ( w zestawie, pompę i wspornik)

### ODPOWIADAJĄCE FILTRY DO WODY

Filtracja wody single 4HC-H, Filtr wymienny 4HC

SERIA PRODUKTU: KOSTKARKI DO LODU

NUMER ARTYKUŁU: M113-D213

KRAJ POCHODZENIA: WIELKA BRYTANIA (UK)

Hoshizaki IM-65WPE-U UltraCube to wolnostojąca kostkarka do lodu chłodzona wodą, która produkuje do 62 kg kostek lodu w ciągu 24 godzin.

Hoshizaki zaleca podłączenie skraplacza chłodzonego wodą do zamkniętego obiegu recykulacyjnego typu chłodniczego z wykorzystaniem agregatu wody. Woda powinna przepływać za pomocą zaworu kulowego. Podłączenie skraplacza chłodzonego wodą do sieci wodociągowej (do wody pitnej) nie wpłynie na wydajność urządzeń, ale spowoduje to duże zużycie wody, które nie jest zalecane i może stanowić naruszenie przepisów lokalnych władz wodociągowych.

Rozmiar i waga kostek może się różnić ze względu na lokalne warunki montażu. Zastrzeżenie: Rysunek służy wyłącznie celom ilustracyjnym.

- System wytwarzania lodu z automatycznym cyklem płukania
- Każdy cykl produkcji lodu wykorzystuje świeżą wodę
- Zamknięty system pomaga produkować lód zwarty, twardy i geometrycznie doskonały
- Dla ochrony przed zanieczyszczeniem wykorzystywany jest zamknięty obieg wody
- Sterownik elektroniczny
- Łatwy dostęp do panelu sterowania
- Funkcja dezynfekcji UV, dezynfekuje powietrze i wodę (promieniowanie UV-C)
- Wewnętrzna pompa spustowa jest doposażalna
- System jest wyposażony w magnetyczną DC pompę prądu stałego o zmiennej prędkości, która nie ma bezpośredniego sprzężenia, co zapobiega wyciekom
- Zdejmowana uszczelka drzwiowa
- Łatwo wyjmowana taca na wodę

#### OKRES GWARANCJI

**3 lat na części zamienne i robociznę**

#### OBUDOWA

Stal nierdzewna AISI 441, stal ocynkowana (tył)

Rodzaj czynnika chłodniczego: R290 / Czynnik chłodniczy: 0,11 kg /  
Ekwiwalent CO2: 0,33 kg

#### WARUNKI PRACY

Temperatura otoczenia (minimalna): 1 °C, Temperatura otoczenia (maksymalna): 40 °C, Ciśnienie wody zasilającej (minimalne): 0.07MPa (0.7bar), Ciśnienie wody zasilającej (maksymalne): 0.8MPa (8bar), Temperatura wody (minimalna): 5 °C, temperatura wody (maksymalna): 35 °C, Napięcie znamionowe: ±6%

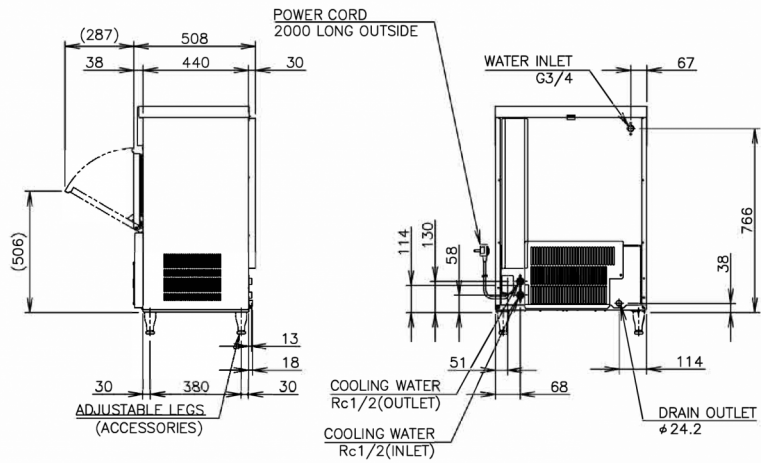
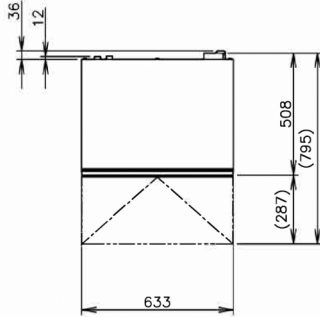
#### CERTYFIKATY





# HOSHIZAKI

## IM-65WPE-U



### SPECYFIKACJA TECHNICZNA

System chłodzenia	Zasilanie	Zużycie energii	Zabezpieczenie wyłącznika obwodu elektrycznego	Odprowadzenie ciepła (UT 32° C, WT 21° C)	Wydajność (kg/24h) - AT 10° C, WT 10° C	Wydajność (kg/24h) - AT 21° C, WT 15° C	Wydajność (kg/24h) - AT 32° C, WT 21° C
Chłodzona woda	1/220 - 240V/50Hz	0,28 kW	5 A	0,43 kW	62	60	56

### SPECYFIKACJA WYSYŁKI

Szerokość (w opakowaniu)	Głębokość (w opakowaniu)	Wysokość (w opakowaniu)	Objętość (w opakowaniu)	Waga brutto	Szerokość	Głębokość	Wysokość	Wymiary nóżek	Waga netto
735 mm	570 mm	1 012 mm	0,424 m <sup>3</sup>	58 kg	633 mm	506 mm	840 mm	Z nogami dodać 90-125 mm	48 kg

Zastrzeżenie: Dołożono wszelkich starań, aby informacje zawarte w niniejszej karcie były dokładne w momencie publikacji. Hoshizaki Europe BV nie ponosi odpowiedzialności za błędy typograficzne, pominięcia lub błędną interpretację informacji zawartych w publikacji i zastrzega sobie prawo do wprowadzania zmian bez uprzedzenia.



# HOSHIZAKI

Hoshizaki Belgium  
 Hoshizaki Danmark  
 Hoshizaki Deutschland  
 Hoshizaki France  
 Hoshizaki Iberia  
 Hoshizaki Italia  
 Hoshizaki Middle East

[info@hoshizaki.nl](mailto:info@hoshizaki.nl)  
[info@hoshizaki.dk](mailto:info@hoshizaki.dk)  
[vertrieb@hoshizaki.de](mailto:vertrieb@hoshizaki.de)  
[info@hoshizaki.fr](mailto:info@hoshizaki.fr)  
[info@hoshizaki.es](mailto:info@hoshizaki.es)  
[commerciale@hoshizaki.it](mailto:commerciale@hoshizaki.it)  
[sales.ex@hoshizaki-europe.com](mailto:sales.ex@hoshizaki-europe.com)

Hoshizaki Netherlands [info@hoshizaki.nl](mailto:info@hoshizaki.nl)  
 Hoshizaki Norge [salg@hoshizaki.no](mailto:salg@hoshizaki.no)  
 Hoshizaki Sverige [order@hoshizaki.se](mailto:order@hoshizaki.se)  
 Hoshizaki UK [uksales@hoshizaki.uk](mailto:uksales@hoshizaki.uk)  
 Export countries [sales.ex@hoshizaki-europe.com](mailto:sales.ex@hoshizaki-europe.com)  
 Other countries [sales.ex@hoshizaki-europe.com](mailto:sales.ex@hoshizaki-europe.com)

[www.hoshizaki-europe.com](http://www.hoshizaki-europe.com)