



HOSHIZAKI

IM-65WPE-U-Q

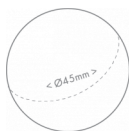
Ball Ice Maker, Self Contained

Wydajność (kg/24h) - AT 10°C, WT 10°C: 62

Pojemność zbiornika: 26 kg



RODZAJ LODU: Ball



Ice type: Ball
Weight: 45 g

AKCESORIA W KOMPLECIE

Zsyp lodowy, Zestaw instalacyjny, Szufelka

OPCJONALNE DODATKI

Filtracja wody 4HC-H, zestaw uchwyty na szufelkę, wewnętrzna pompa spustowa (w zestawie, pompę i wspornik)

ODPOWIADAJĄCE FILTRY DO WODY

Filtracja wody single 4HC-H, Filtr wymienny 4HC

SERIA PRODUKTU: SPECJALNE KOSTKARKI DO LODU

NUMER ARTYKUŁU: M113-D215

KRAJ POCHODZENIA: WIELKA BRYTANIA (UK)

Hoshizaki IM-65WPE-U-Q UltraCube to wolnostojąca kostkarka do lodu chłodzona wodą, która produkuje do 62 kg kostek kulka w ciągu 24 godzin.

Hoshizaki zaleca podłączenie skraplacza chłodzonego wodą do zamkniętego obiegu recykulacyjnego typu chłodniczego z wykorzystaniem agregatu wody. Woda powinna przepływać za pomocą zaworu kulowego. Podłączenie skraplacza chłodzonego wodą do sieci wodociągowej (do wody pitnej) nie wpłynie na wydajność urządzeń, ale spowoduje to duże zużycie wody, które nie jest zalecane i może stanowić naruszenie przepisów lokalnych władz wodociągowych.

Rozmiar i waga kostek może się różnić ze względu na lokalne warunki montażu. Zastrzeżenie: Rysunek służy wyłącznie celom ilustracyjnym.

- System wytwarzania lodu z automatycznym cyklem płukania
- Każdy cykl produkcji lodu wykorzystuje świeżą wodę
- Zamknięty system pomaga produkować lód zwarty, twardy i geometrycznie doskonały
- Dla ochrony przed zanieczyszczeniem wykorzystywany jest zamknięty obieg wody
- Sterownik elektroniczny
- Łatwy dostęp do panelu sterowania
- Funkcja dezynfekcji UV, dezynfekuje powietrze i wodę (promieniowanie UV-C)
- Wewnętrzna pompa spustowa jest doposażalna
- System jest wyposażony w magnetyczną DC pompę prądu stałego o zmiennej prędkości, która nie ma bezpośredniego sprzężenia, co zapobiega wyciekom
- Zdejmowana uszczelka drzwiowa
- Łatwo wyjmowana taca na wodę

OKRES GWARANCJI

3 lat na części zamienne i robociznę

OBUDOWA

Stal nierdzewna AISI 441, stal ocynkowana (tył)

Rodzaj czynnika chłodniczego: R290 / Czynnik chłodniczy: 0,11 kg /
Ekwiwalent CO2: 0,33 kg

WARUNKI PRACY

Temperatura otoczenia (minimalna): 1 °C, Temperatura otoczenia (maksymalna): 40 °C, Ciśnienie wody zasilającej (minimalne): 0.07MPa (0.7bar), Ciśnienie wody zasilającej (maksymalne): 0.8MPa (8bar), Temperatura wody (minimalna): 5 °C, temperatura wody (maksymalna): 35 °C, Napięcie znamionowe: ±6%

CERTYFIKATY

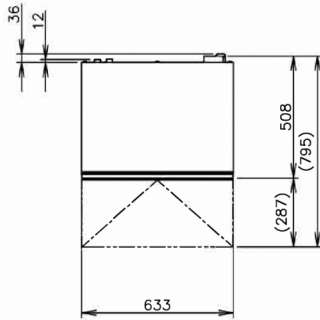


Certified Product to NSF REG4 53



HOSHIZAKI

IM-65WPE-U-Q



SPECYFIKACJA TECHNICZNA

| System chłodzenia | Zasilanie | Zabezpieczenie wyłącznika obwodu elektrycznego | Odprowadzanie ciepła (UT 32° C, WT 21° C) | Wydajność (kg/24h) - AT 10°C, WT 10°C | Wydajność (kg/24h) - AT 21°C, WT 15°C | Wydajność (kg/24h) - AT 32°C, WT 21°C |
|-------------------|-------------------|--|---|---------------------------------------|---------------------------------------|---------------------------------------|
| Chłodzona wodą | 1/220 - 240V/50Hz | 5 A | 0,43 kW | 62 | 60 | 56 |

SPECYFIKACJA WYSYŁKI

| Szerokość (w opakowaniu) | Głębokość (w opakowaniu) | Wysokość (w opakowaniu) | Objętość (w opakowaniu) | Waga brutto | Szerokość | Głębokość | Wysokość | Wymiary nóżek | Waga netto |
|--------------------------|--------------------------|-------------------------|-------------------------|-------------|-----------|-----------|----------|--------------------------|------------|
| 735 mm | 570 mm | 1 012 mm | 0,424 m ³ | 63 kg | 633 mm | 506 mm | 860 mm | Z nogami dodać 90-125 mm | 53 kg |

Zastrzeżenie: Dołożono wszelkich starań, aby informacje zawarte w niniejszej karcie były dokładne w momencie publikacji. Hoshizaki Europe BV nie ponosi odpowiedzialności za błędy typograficzne, pominięcia lub błędną interpretację informacji zawartych w publikacji i zastrzega sobie prawo do wprowadzania zmian bez uprzedzenia.

Zwróć uwagę: This type of icemaker is on special order only. Please take longer lead times into consideration.



Hoshizaki Belgium
Hoshizaki Danmark
Hoshizaki Deutschland
Hoshizaki France
Hoshizaki Iberia
Hoshizaki Italia
Hoshizaki Middle East

info@hoshizaki.nl
info@hoshizaki.dk
vertrieb@hoshizaki.de
info@hoshizaki.fr
info@hoshizaki.es
commerciale@hoshizaki.it
sales.ex@hoshizaki-europe.com

Hoshizaki Netherlands info@hoshizaki.nl
Hoshizaki Norge salg@hoshizaki.no
Hoshizaki Sverige orderSE@hoshizaki.dk
Hoshizaki UK uksales@hoshizaki.uk
Export countries sales.ex@hoshizaki-europe.com
Other countries sales.ex@hoshizaki-europe.com

www.hoshizaki-europe.com