



# HOSHIZAKI

## IM-130PE

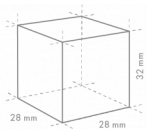
### Kostkarka, wolnostojąca

Wydajność (kg/24h) - AT 10°C, WT 10°C: 116

Pojemność zbiornika: 50 kg



**RODZAJ LODU:** Large cubes, Standard



Cube Size: **L-STANDARD**  
Weight: 23 g

### AKCESORIA W KOMPLECIE

Zestaw instalacyjny, Nóżki, Szufelka

### OPCJONALNE DODATKI

Filtracja wody 4HC-H, zestaw uchwyty na szufelkę, zestaw do dezynfekcji UV-C, wewnętrzna pompa spustowa (w zestawie, pompę i wspornik)

### ODPOWIADAJĄCE FILTRY DO WODY

Filtracja wody Twin 4HC-H, Filtr wymienny 4HC

SERIA PRODUKTU: KOSTKARKI DO LODU

NUMER ARTYKUŁU: M115

KRAJ POCHODZENIA: WIELKA BRYTANIA (UK)

Hoshizaki IM-130PE Cube to samodzielna kostkarka do lodu produkująca do 116 kg kostek lodu w ciągu 24 godzin.

Rozmiar i waga kostek może się różnić ze względu na lokalne warunki montażu.

Zastrzeżenie: Rysunek służy wyłącznie celom ilustracyjnym.

- System wytwarzania lodu z automatycznym cyklem płukania
- Każdy cykl produkcji lodu wykorzystuje świeżą wodę
- Zamknięty system pomaga wyprodukować lód, który jest zwarty, twardy i geometrycznie doskonały
- Dla ochrony przed zanieczyszczeniem wykorzystywany jest zamknięty obieg wody
- Urządzenie posiada sterownik elektroniczny, oczyszczalny filtr powietrza oraz wymienną uszczelkę drzwi
- Łatwy dostęp do panelu sterowania
- Wewnętrzna pompa spustowa jest doposażalna
- Funkcja dezynfekcji UV-C jest opcjonalna
- System wyposażony jest w magnetyczną DC pompę prądu stałego o zmiennej prędkości, która zapobiega wyciekom wody
- Łatwo wyjmowana taca na wodę

#### OKRES GWARANCJI

**3 lat na części zamienne i robociznę**

#### OBUDOWA

Stal nierdzewna AISI 441, stal ocynkowana (tył)

Rodzaj czynnika chłodniczego: R290 / Czynnik chłodniczy: 0,14 kg /  
Ekwiwalent CO2: 0,42 kg

#### WARUNKI PRACY

Temperatura otoczenia (minimalna): 1 °C, Temperatura otoczenia (maksymalna): 40 °C, Ciśnienie wody zasilającej (minimalne): 0.07MPa (0.7bar), Ciśnienie wody zasilającej (maksymalne): 0.8MPa (8bar), Temperatura wody (minimalna): 5 °C, temperatura wody (maksymalna): 35 °C, Napięcie znamionowe: ±6%

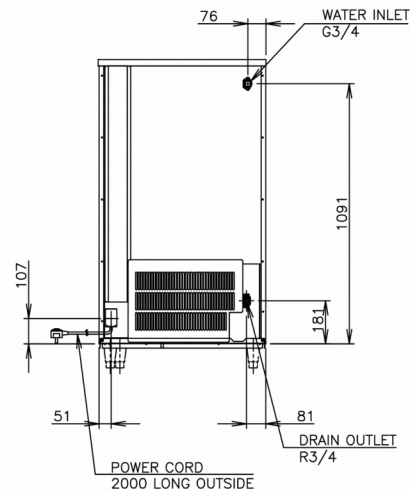
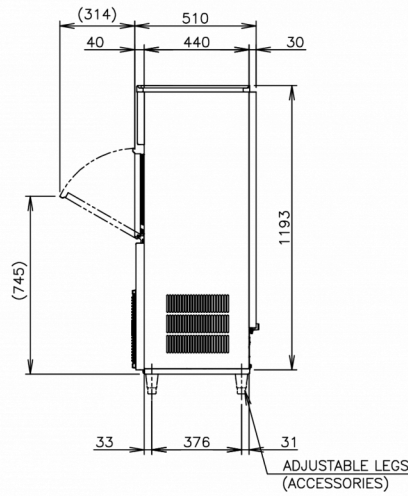
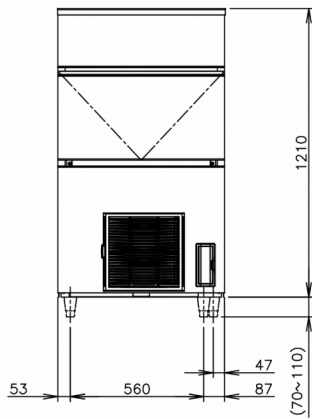
#### CERTYFIKATY





# HOSHIZAKI

## IM-130PE



### SPECYFIKACJA TECHNICZNA

System chłodzenia	Zasilanie	Zabezpieczenie wyłącznika obwodu elektrycznego	Odprowadzenie ciepła (UT 32° C, WT 21° C)	Wydajność (kg/24h) - AT 10°C, WT 10°C	Wydajność (kg/24h) - AT 21°C, WT 15°C	Wydajność (kg/24h) - AT 32°C, WT 21°C	Zużycie wody (m3/24h) - AT 10°C, WT 10°C
Chłodzona powietrzem	1/220 - 240V/50Hz	5 A	1,45 kW	116	107	96	0,47

### SPECYFIKACJA WYSYŁKI

Szerokość (w opakowaniu)	Głębokość (w opakowaniu)	Wysokość (w opakowaniu)	Objętość (w opakowaniu)	Waga brutto	Szerokość	Głębokość	Wysokość	Wymiary nóżek	Waga netto
805 mm	580 mm	1 375 mm	0,642 m3	81 kg	704 mm	506 mm	1 210 mm	Nóżki o wysokości 70-110 mm	71 kg

Zastrzeżenie: Določono vselkih starań, aby informacje zawarte w niniejszej karcie były dokładne w momencie publikacji. Hoshizaki Europe BV nie ponosi odpowiedzialności za błędy typograficzne, pominięcia lub błędną interpretację informacji zawartych w publikacji i zastrzega sobie prawo do wprowadzania zmian bez uprzedzenia.



# HOSHIZAKI

Hoshizaki Belgium  
Hoshizaki Danmark  
Hoshizaki Deutschland  
Hoshizaki France  
Hoshizaki Iberia  
Hoshizaki Italia  
Hoshizaki Middle East

[info@hoshizaki.nl](mailto:info@hoshizaki.nl)  
[info@hoshizaki.dk](mailto:info@hoshizaki.dk)  
[vertrieb@hoshizaki.de](mailto:vertrieb@hoshizaki.de)  
[info@hoshizaki.fr](mailto:info@hoshizaki.fr)  
[info@hoshizaki.es](mailto:info@hoshizaki.es)  
[commerciale@hoshizaki.it](mailto:commerciale@hoshizaki.it)  
[sales.ex@hoshizaki-europe.com](mailto:sales.ex@hoshizaki-europe.com)

Hoshizaki Netherlands [info@hoshizaki.nl](mailto:info@hoshizaki.nl)  
Hoshizaki Norge [salg@hoshizaki.no](mailto:salg@hoshizaki.no)  
Hoshizaki Sverige [orderSE@hoshizaki.dk](mailto:orderSE@hoshizaki.dk)  
Hoshizaki UK [uksales@hoshizaki.uk](mailto:uksales@hoshizaki.uk)  
Export countries [sales.ex@hoshizaki-europe.com](mailto:sales.ex@hoshizaki-europe.com)  
Other countries [sales.ex@hoshizaki-europe.com](mailto:sales.ex@hoshizaki-europe.com)

[www.hoshizaki-europe.com](http://www.hoshizaki-europe.com)