



# HOSHIZAKI

## IM-130CPE

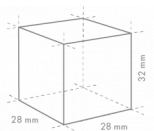
### Kostkarka, wolnostojąca

Wydajność (kg/24h) - AT 10°C, WT 10°C: 108

Pojemność zbiornika: 38 kg



**RODZAJ LODU:** Large cubes, Standard



Cube Size: **L-STANDARD**  
Weight: 23 g

### AKCESORIA W KOMPLECIE

Zestaw instalacyjny, Szufelka

### OPCJONALNE DODATKI

Filtracja wody 4HC-H, zestaw uchwyty na szufelkę, zestaw do dezynfekcji UV-C

### ODPOWIADAJĄCE FILTRY DO WODY

Filtracja wody Twin 4HC-H, Filtr wymienny 4HC

SERIA PRODUKTU: KOSTKARKI DO LODU

NUMER ARTYKUŁU: M116

KRAJ POCHODZENIA: WIELKA BRYTANIA (UK)

Hoshizaki IM-130CPE Cube to samodzielna kostkarka do lodu produkująca do 108 kg kostek lodu w ciągu 24 godzin.

Rozmiar i waga kostek może się różnić ze względu na lokalne warunki montażu. Zastrzeżenie: Rysunek służy wyłącznie celom ilustracyjnym.

- System wytwarzania lodu z automatycznym cyklem płukania
- Każdy cykl produkcji lodu wykorzystuje świeżą wodę
- Zamknięty system pomaga wyprodukować lód, który jest zwarty, twardy i geometrycznie doskonały
- Dla ochrony przed zanieczyszczeniem wykorzystywany jest zamknięty obieg wody
- Urządzenie posiada sterownik elektroniczny, oczyszczalny filtr powietrza oraz wymienną uszczelkę drzwi
- Łatwy dostęp do panelu sterowania
- Funkcja dezynfekcji UV-C jest opcjonalna
- System wyposażony jest w magnetyczną DC pompą prądu stałego o zmiennej prędkości, która zapobiega wyciekom wody
- Łatwo wyjmowana taca na wodę

#### OKRES GWARANCJI

**3 lat na części zamienne i robociznę**

#### OBUDOWA

Stal nierdzewna AISI 441, stal ocynkowana (tył)

Rodzaj czynnika chłodniczego: R290 / Czynnik chłodniczy: 0,125 kg /  
Ekwiwalent CO2: 0,375 kg

#### WARUNKI PRACY

Temperatura otoczenia (minimalna): 1 °C, Temperatura otoczenia (maksymalna): 40 °C, Ciśnienie wody zasilającej (minimalne): 0.07MPa (0.7bar), Ciśnienie wody zasilającej (maksymalne): 0.8MPa (8bar), Temperatura wody (minimalna): 5 °C, temperatura wody (maksymalna): 35 °C, Napięcie znamionowe: ±6%

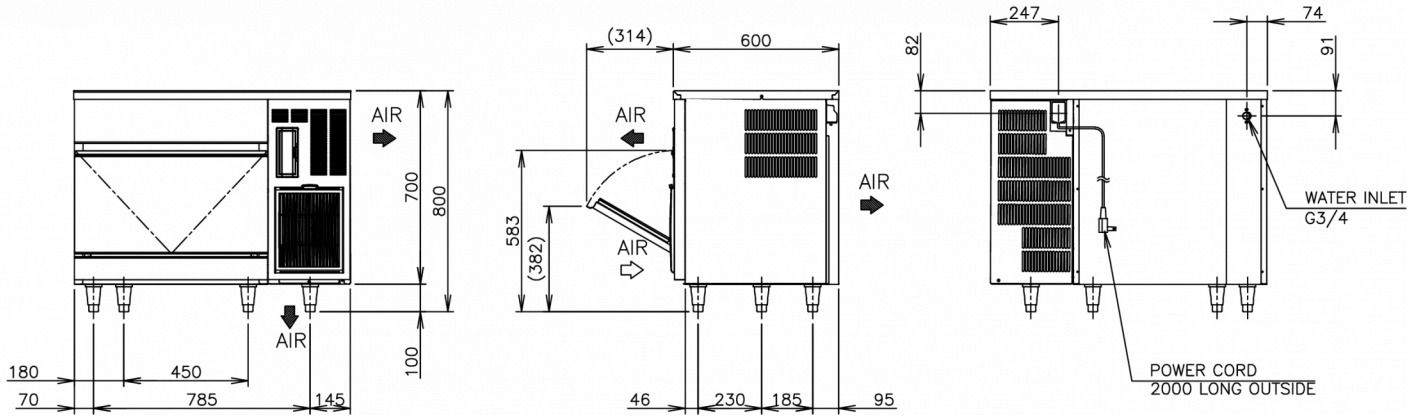
#### CERTYFIKATY





# HOSHIZAKI

## IM-130CPE



### SPECYFIKACJA TECHNICZNA

| System chłodzenia    | Zasilanie         | Zużycie energii | Zabezpieczenie wyłącznika obwodu elektrycznego | Odprowadzanie ciepła (UT 32° C, WT 21° C) | Wydajność (kg/24h) - AT 10° C, WT 10° C | Wydajność (kg/24h) - AT 21° C, WT 15° C | Wydajność (kg/24h) - AT 32° C, WT 21° C | Zużycie wody (m3/24h) - AT 10° C, WT 10° C |
|----------------------|-------------------|-----------------|--|---|---|---|---|--|
| Chłodzona powietrzem | 1/220 - 240V/50Hz | 0,57 kW         | 5 A  | 1,45 kW                                   | 108                                     | 99                                      | 89                                      | 0,43                                       |

### SPECYFIKACJA WYSYŁKI

| Szerokość (w opakowaniu) | Głębokość (w opakowaniu) | Wysokość (w opakowaniu) | Objętość (w opakowaniu) | Waga brutto | Szerokość | Głębokość | Wysokość | Wymiary nóżek            | Waga netto |
|--------------------------|--------------------------|-------------------------|-------------------------|-------------|-----------|-----------|----------|--------------------------|------------|
| 1 110 mm                 | 700 mm                   | 875 mm                  | 0,68 m3                 | 91 kg       | 1 004 mm  | 600 mm    | 700 mm   | Nóżki o wysokości 100 mm | 80 kg      |

Zastrzeżenie: Dołożono wszelkich starań, aby informacje zawarte w niniejszej karcie były dokładne w momencie publikacji. Hoshizaki Europe BV nie ponosi odpowiedzialności za błędy typograficzne, pominięcia lub błędną interpretację informacji zawartych w publikacji i zastrzega sobie prawo do wprowadzania zmian bez uprzedzenia.



# HOSHIZAKI

Hoshizaki Belgium  
 Hoshizaki Danmark  
 Hoshizaki Deutschland  
 Hoshizaki France  
 Hoshizaki Iberia  
 Hoshizaki Italia  
 Hoshizaki Middle East

[info@hoshizaki.nl](mailto:info@hoshizaki.nl)  
[info@hoshizaki.dk](mailto:info@hoshizaki.dk)  
[vertrieb@hoshizaki.de](mailto:vertrieb@hoshizaki.de)  
[info@hoshizaki.fr](mailto:info@hoshizaki.fr)  
[info@hoshizaki.es](mailto:info@hoshizaki.es)  
[commerciale@hoshizaki.it](mailto:commerciale@hoshizaki.it)  
[sales.ex@hoshizaki-europe.com](mailto:sales.ex@hoshizaki-europe.com)

Hoshizaki Netherlands [info@hoshizaki.nl](mailto:info@hoshizaki.nl)  
 Hoshizaki Norge [salg@hoshizaki.no](mailto:salg@hoshizaki.no)  
 Hoshizaki Sverige [order@hoshizaki.se](mailto:order@hoshizaki.se)  
 Hoshizaki UK [uksales@hoshizaki.uk](mailto:uksales@hoshizaki.uk)  
 Export countries [sales.ex@hoshizaki-europe.com](mailto:sales.ex@hoshizaki-europe.com)  
 Other countries [sales.ex@hoshizaki-europe.com](mailto:sales.ex@hoshizaki-europe.com)

[www.hoshizaki-europe.com](http://www.hoshizaki-europe.com)