



HOSHIZAKI

IM-130CPE-32

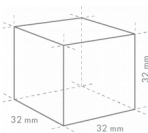
Kostkarka, wolnostojąca

Wydajność (kg/24h) - AT 10°C, WT 10°C: 116

Pojemność zbiornika: 38 kg



RODZAJ LODU: Extra large cubes - 32



Cube Size: **XL-32**
Weight: 31 g

AKCESORIA W KOMPLECIE

Zestaw instalacyjny, Szufelka

OPCJONALNE DODATKI

Filtracja wody 4HC-H, zestaw uchwyty na szufelkę, zestaw do dezynfekcji UV-C

ODPOWIADAJĄCE FILTRY DO WODY

Filtracja wody single 4HC-H, Filtr wymienny 4HC

SERIA PRODUKTU: KOSTKARKI DO LODU

NUMER ARTYKUŁU: M116-D002

KRAJ POCHODZENIA: WIELKA BRYTANIA (UK)

Hoshizaki IM-130CPE-32 Cube to samodzielna kostkarka do lodu produkująca do 116 kg kostek lodu w ciągu 24 godzin.

Rozmiar i waga kostek może się różnić ze względu na lokalne warunki montażu.

Zastrzeżenie: Rysunek służy wyłącznie celom ilustracyjnym.

- System wytwarzania lodu z automatycznym cyklem płukania
- Każdy cykl produkcji lodu wykorzystuje świeżą wodę
- Zamknięty system pomaga wyprodukować lód, który jest zwarty, twardy i geometrycznie doskonały
- Dla ochrony przed zanieczyszczeniem wykorzystywany jest zamknięty obieg wody
- Urządzenie posiada sterownik elektroniczny, oczyszczalny filtr powietrza oraz wymienną uszczelkę drzwi
- Łatwy dostęp do panelu sterowania
- Funkcja dezynfekcji UV-C jest opcjonalna
- System wyposażony jest w magnetyczną DC pompę prądu stałego o zmiennej prędkości, która zapobiega wyciekom wody
- Łatwo wyjmowana taca na wodę

OKRES GWARANCJI

3 lat na części zamienne i robociznę

OBUDOWA

Stal nierdzewna AISI 441, stal ocynkowana (tył)

Rodzaj czynnika chłodniczego: R290 / Czynnik chłodniczy: 0,125 kg /
Ekwiwalent CO2: 0,375 kg

WARUNKI PRACY

Temperatura otoczenia (minimalna): 1 °C, Temperatura otoczenia (maksymalna): 40 °C, Ciśnienie wody zasilającej (minimalne): 0.07MPa (0.7bar), Ciśnienie wody zasilającej (maksymalne): 0.8MPa (8bar), Temperatura wody (minimalna): 5 °C, temperatura wody (maksymalna): 35 °C, Napięcie znamionowe: ±6%

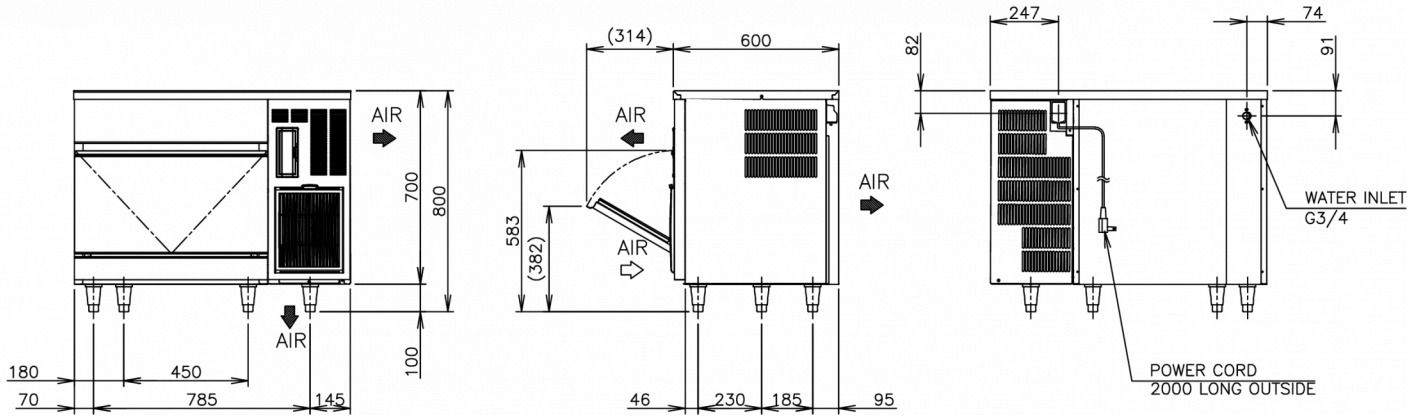
CERTYFIKATY





HOSHIZAKI

IM-130CPE-32



SPECYFIKACJA TECHNICZNA

System chłodzenia	Zasilanie	Zużycie energii	Zabezpieczenie wyłącznika obwodu elektrycznego	Odprowadzanie ciepła (UT 32° C, WT 21° C)	Wydajność (kg/24h) - AT 10° C, WT 10° C	Wydajność (kg/24h) - AT 21° C, WT 15° C	Wydajność (kg/24h) - AT 32° C, WT 21° C	Zużycie wody (m3/24h) - AT 10° C, WT 10° C
Chłodzona powietrzem	1/220 - 240V/50Hz	0,585 kW	5 A	1,45 kW	116	102	92	0,43

SPECYFIKACJA WYSYŁKI

Szerokość (w opakowaniu)	Głębokość (w opakowaniu)	Wysokość (w opakowaniu)	Objętość (w opakowaniu)	Waga brutto	Szerokość	Głębokość	Wysokość	Wymiary nóżek	Waga netto
1 110 mm	700 mm	875 mm	0,68 m3	91 kg	1 004 mm	600 mm	700 mm	Nóżki o wysokości 100 mm	80 kg

Zastrzeżenie: Dołożono wszelkich starań, aby informacje zawarte w niniejszej karcie były dokładne w momencie publikacji. Hoshizaki Europe BV nie ponosi odpowiedzialności za błędy typograficzne, pominięcia lub błędną interpretację informacji zawartych w publikacji i zastrzega sobie prawo do wprowadzania zmian bez uprzedzenia.

Zwróć uwagę: Ten model kostkarki jest wyłącznie na specjalne zamówienie dostępny. Proszę wziąć pod uwagę dłuższe terminy realizacji.



Hoshizaki Belgium
Hoshizaki Danmark
Hoshizaki Deutschland
Hoshizaki France
Hoshizaki Iberia
Hoshizaki Italia
Hoshizaki Middle East

info@hoshizaki.nl
info@hoshizaki.dk
vertrieb@hoshizaki.de
info@hoshizaki.fr
info@hoshizaki.es
commerciale@hoshizaki.it
sales.ex@hoshizaki-europe.com

Hoshizaki Netherlands info@hoshizaki.nl
Hoshizaki Norge salg@hoshizaki.no
Hoshizaki Sverige order@hoshizaki.se
Hoshizaki UK uksales@hoshizaki.uk
Export countries sales.ex@hoshizaki-europe.com
Other countries sales.ex@hoshizaki-europe.com

www.hoshizaki-europe.com