



HOSHIZAKI

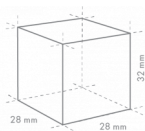
IM-130APE

Kostkarka, modułowa

Wydajność (kg/24h) - AT 10°C, WT 10°C: 125



RODZAJ LODU: Large cubes, Standard



Cube Size: **STANDARD**
Weight: 23 g

AKCESORIA W KOMPLECIE

Zsyp lodowy, Zestaw instalacyjny, Szufelka

OPCJONALNE DODATKI

Filtracja wody 4HC-H, zestaw do dezynfekcji UV-C

ODPOWIADAJĄCE FILTRY DO WODY

Filtracja wody Twin 4HC-H, Filtr wymienny 4HC

ODPOWIEDZIALNY POJEMNIK

B-140SB, B-210SB, B-340SB

ODPOWIEDNIE TOPKITY

TK-30 do B-140SB, B-210SB, B340SB (opcjonalne), TK-8D do B-210SB, TK-8D + TK18D do B-340SB

SERIA PRODUKTU: KOSTKARKI DO LODU

NUMER ARTYKUŁU: M117

KRAJ POCHODZENIA: WIELKA BRYTANIA (UK)

Hoshizaki IM-130APE Cube to modułowa kostkarka do lodu produkująca do 125 kg kostek lodu w ciągu 24 godzin. Do tego modelu oferujemy również kompatybilne pojemniki do przechowywania kostek lodu.

Rozmiar i waga kostek może się różnić ze względu na lokalne warunki montażu. Zastrzeżenie: Rysunek służy wyłącznie celom ilustracyjnym.

- System wytwarzania lodu z automatycznym cyklem płukania
- Każdy cykl produkcji lodu wykorzystuje świeżą wodę
- Zamknięty system pomaga wyprodukować lód, który jest zwarty, twardy i geometrycznie doskonały
- Dla ochrony przed zanieczyszczeniem wykorzystywany jest zamknięty obieg wody
- Urządzenie posiada sterownik elektroniczny, oczyszczalny filtr powietrza oraz wymienną uszczelkę drzwi
- Łatwy dostęp do panelu sterowania
- Funkcja dezynfekcji UV-C jest opcjonalna
- System wyposażony jest w magnetyczną DC pompę prądu stałego o zmiennej prędkości, która zapobiega wyciekom wody
- Korpus jest wykonany ze stali nierdzewnej
- Łatwo wyjmowana taca na wodę

OKRES GWARANCJI

3 lat na części zamienne i robociznę

OBUDOWA

Stal nierdzewna AISI 441, stal ocynkowana (tył)

Rodzaj czynnika chłodniczego: R290 / Czynnik chłodniczy: 0,13 kg /
Ekwiwalent CO2: 0,39 kg

WARUNKI PRACY

Temperatura otoczenia (minimalna): 1 °C, Temperatura otoczenia (maksymalna): 40 °C, Ciśnienie wody zasilającej (minimalne): 0.07MPa (0.7bar), Ciśnienie wody zasilającej (maksymalne): 0.8MPa (8bar), Temperatura wody (minimalna): 5 °C, temperatura wody (maksymalna): 35 °C, Napięcie znamionowe: ±6%

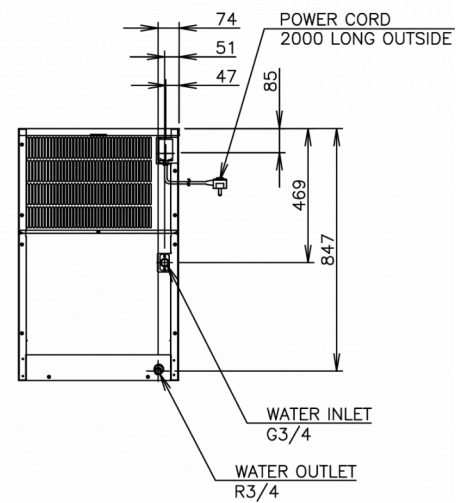
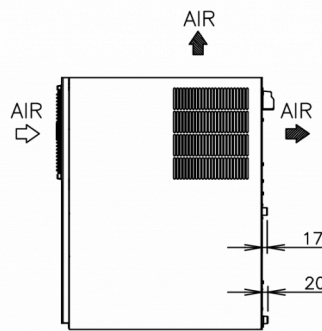
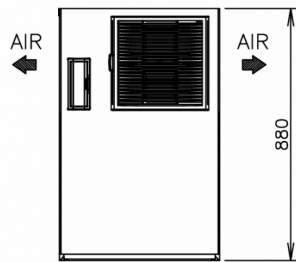
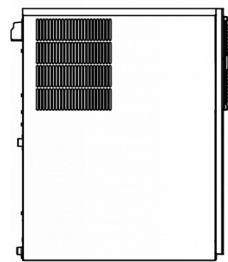
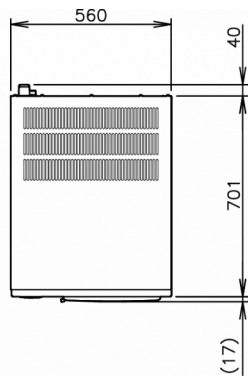
CERTYFIKATY





HOSHIZAKI

IM-130APE



SPECYFIKACJA TECHNICZNA

System chłodzenia	Zasilanie	Zabezpieczenie wyłącznika obwodu elektrycznego	Odprowadzenie ciepła (UT 32° C, WT 21° C)	Wydajność (kg/24h) - AT 10°C, WT 10°C	Wydajność (kg/24h) - AT 21°C, WT 15°C	Wydajność (kg/24h) - AT 32°C, WT 21°C	Zużycie wody (m3/24h) - AT 10°C, WT 10°C
Chłodzona powietrzem	1/220 - 240V/50Hz	5 A	1,38 kW	125	110	95	0,52

SPECYFIKACJA WYSYŁKI

Szerokość (w opakowaniu)	Głębokość (w opakowaniu)	Wysokość (w opakowaniu)	Objętość (w opakowaniu)	Waga brutto	Szerokość	Głębokość	Wysokość	Waga netto
665 mm	820 mm	1 054 mm	0,575 m3	79 kg	560 mm	700 mm	880 mm	68 kg

Zastrzeżenie: Dołożono wszelkich starań, aby informacje zawarte w niniejszej karcie były dokładne w momencie publikacji. Hoshizaki Europe BV nie ponosi odpowiedzialności za błędy typograficzne, pominięcia lub błędną interpretację informacji zawartych w publikacji i zastrzega sobie prawo do wprowadzania zmian bez uprzedzenia.



HOSHIZAKI

Hoshizaki Belgium
Hoshizaki Danmark
Hoshizaki Deutschland
Hoshizaki France
Hoshizaki Iberia
Hoshizaki Italia
Hoshizaki Middle East

info@hoshizaki.nl
info@hoshizaki.dk
vertrieb@hoshizaki.de
info@hoshizaki.fr
info@hoshizaki.es
commerciale@hoshizaki.it
sales.ex@hoshizaki-europe.com

Hoshizaki Netherlands info@hoshizaki.nl
Hoshizaki Norge salg@hoshizaki.no
Hoshizaki Sverige orderSE@hoshizaki.dk
Hoshizaki UK uksales@hoshizaki.uk
Export countries sales.ex@hoshizaki-europe.com
Other countries sales.ex@hoshizaki-europe.com

www.hoshizaki-europe.com