



HOSHIZAKI

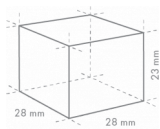
IM-240XWPE-23

Kostkarka, modułowa z możliwością piętrowowania (rozszerzenie)

Wydajność (kg/24h) - AT 10°C, WT 10°C: 190



RODZAJ LODU: Medium cubes - 23



Cube Size: **M-23**
Weight: 17 g

AKCESORIA W KOMPLECIE

brace, Zestaw instalacyjny, Szufelka

OPCJONALNE DODATKI

Filtracja wody 4HC-H, Zestaw do dezynfekcji UV-C, zestaw łączenia do układania kombinacji w stopy obejmuje nowe i poprzednie kostkarki serii N.

ODPOWIADAJĄCE FILTRY DO WODY

Filtracja wody Twin 4HC-H, Filtr wymienny 4HC

ODPOWIEDZIALNY POJEMNIK

B-340SB

ODPOWIEDNIE TOPKITY

TK-48 do B-340SB (opcjonalne), TK-IMD2 do B-340SB

SERIA PRODUKTU: KOSTKARKI DO LODU

NUMER ARTYKUŁU: M120-D011

KRAJ POCHODZENIA: WIELKA BRYTANIA (UK)

Hoshizaki IM-240XWPE-23 Cube to modułowa kostkarka do lodu (rozszerzenie) produkująca do 190 kg kostek lodu w ciągu 24 godzin. Do tego modelu oferujemy również kompatybilne pojemniki do przechowywania kostek lodu.

Hoshizaki zaleca podłączenie skraplacza chłodzonego wodą do zamkniętego obiegu recykulacyjnego typu chłodniczego z wykorzystaniem agregatu wody. Woda powinna przepływać za pomocą zaworu kulowego. Podłączenie skraplacza chłodzonego wodą do sieci wodociągowej (do wody pitnej) nie wpłynie na wydajność urządzeń, ale spowoduje to duże zużycie wody, które nie jest zalecane i może stanowić naruszenie przepisów lokalnych władz wodociągowych.

Rozmiar i waga kostek może się różnić ze względu na lokalne warunki montażu. Zastrzeżenie: Rysunek służy wyłącznie celom ilustracyjnym.

- System wytwarzania lodu z automatycznym cyklem płukania
- Każdy cykl produkcji lodu wykorzystuje świeżą wodę
- Zamknięty system pomaga produkować lód zwarty, twardy i geometrycznie doskonały
- Dla ochrony przed zanieczyszczeniem wykorzystywany jest zamknięty obieg wody
- Sterownik elektroniczny
- Łatwy dostęp do panelu sterowania
- Funkcja dezynfekcji UV-C jest opcjonalna
- System jest wyposażony w magnetyczną DC pompą prądu stałego o zmiennej prędkości, która nie ma bezpośredniego sprzężenia, co zapobiega wyciekom
- Korpus jest wykonany ze stali nierdzewnej
- Łatwo wyjmowana taca na wodę

OKRES GWARANCJI

3 lat na części zamienne i robociznę

OBUDOWA

Stal nierdzewna AISI 441, stal ocynkowana (tył)

Rodzaj czynnika chłodniczego: R290 / Czynnik chłodniczy: 0,147 kg /
Ekwiwalent CO2: 0,441 kg

WARUNKI PRACY

Temperatura otoczenia (minimalna): 1 °C, Temperatura otoczenia (maksymalna): 40 °C, Ciśnienie wody zasilającej (minimalne): 0.07MPa (0.7bar), Ciśnienie wody zasilającej (maksymalne): 0.8MPa (8bar), Temperatura wody (minimalna): 5 °C, temperatura wody (maksymalna): 35 °C, Napięcie znamionowe: ±6%

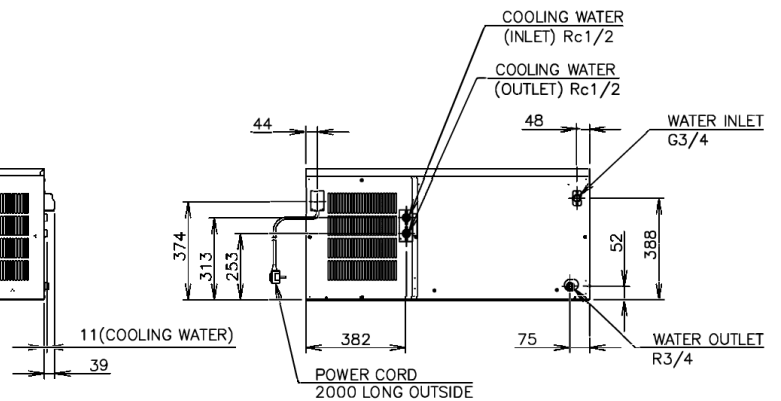
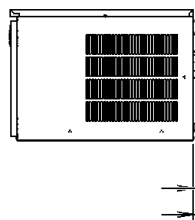
CERTYFIKATY





HOSHIZAKI

IM-240XWPE-23



SPECYFIKACJA TECHNICZNA

System chłodzenia	Zasilanie	Zabezpieczenie wyłącznika obwodu elektrycznego	Odprowadzenie ciepła (UT 32° C, WT 21° C)	Wydajność (kg/24h) - AT 10° C, WT 10° C	Wydajność (kg/24h) - AT 21° C, WT 15° C	Wydajność (kg/24h) - AT 32° C, WT 21° C
Chłodzona wodą	1/220 - 240V/50Hz	5 A	1,47 kW	190	170	166

SPECYFIKACJA WYSYŁKI

Szerokość (w opakowaniu)	Głębokość (w opakowaniu)	Wysokość (w opakowaniu)	Objętość (w opakowaniu)	Waga brutto	Szerokość	Głębokość	Wysokość	Waga netto
1 196 mm	825 mm	640 mm	0,632 m ³	85 kg	1 084 mm	700 mm	500 mm	70 kg

Zastrzeżenie: Dołożono wszelkich starań, aby informacje zawarte w niniejszej karcie były dokładne w momencie publikacji. Hoshizaki Europe BV nie ponosi odpowiedzialności za błędy typograficzne, pominięcia lub błędną interpretację informacji zawartych w publikacji i zastrzega sobie prawo do wprowadzania zmian bez uprzedzenia.



HOSHIZAKI

Hoshizaki Belgium
Hoshizaki Danmark
Hoshizaki Deutschland
Hoshizaki France
Hoshizaki Iberia
Hoshizaki Italia
Hoshizaki Middle East

info@hoshizaki.nl
info@hoshizaki.dk
vertrieb@hoshizaki.de
info@hoshizaki.fr
info@hoshizaki.es
commerciale@hoshizaki.it
sales.ex@hoshizaki-europe.com

Hoshizaki Netherlands info@hoshizaki.nl
Hoshizaki Norge salg@hoshizaki.no
Hoshizaki Sverige orderSE@hoshizaki.dk
Hoshizaki UK uksales@hoshizaki.uk
Export countries sales.ex@hoshizaki-europe.com
Other countries sales.ex@hoshizaki-europe.com

www.hoshizaki-europe.com