



HOSHIZAKI

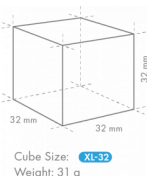
IM-240DWPE-U-32

Kostkarka, modułowa z możliwością piętrowania

Wydajność (kg/24h) - AT 10°C, WT 10°C: 190



RODZAJ LODU: Extra large cubes - 32



AKCESORIA W KOMPLECIE

brance, Zestaw instalacyjny, Szufelka

OPCJONALNE DODATKI

Filtracja wody 4HC-H, zestaw łączenia do układania kombinacji w stopy obejmujące nowe i poprzednie kostkarki serii N.

ODPOWIADAJĄCE FILTRY DO WODY

Filtracja wody Twin 4HC-H, Filtr wymienny 4HC

ODPOWIEDZIALNY POJEMNIK

B-340SB

ODPOWIEDNIE TOPKITY

TK-48 do B-340SB (opcjonalne), TK-IMD2 do B-340SB

SERIA PRODUKTU: KOSTKARKI DO LODU

NUMER ARTYKUŁU: M120-D214

KRAJ POCHODZENIA: WIELKA BRYTANIA (UK)

Hoshizaki IM-240DWPE-U-32 UltraCube to modułowa kostkarka do lodu produkująca do 190 kg kostek lodu w ciągu 24 godzin. Do tego modelu oferujemy również kompatybilne pojemniki do przechowywania kostek lodu.

Hoshizaki zaleca podłączenie skraplacza chłodzonego wodą do zamkniętego obiegu recykulacyjnego typu chłodniczego z wykorzystaniem agregatu wody. Woda powinna przepływać za pomocą zaworu kulowego. Podłączenie skraplacza chłodzonego wodą do sieci wodociągowej (do wody pitnej) nie wpłynie na wydajność urządzeń, ale spowoduje to duże zużycie wody, które nie jest zalecane i może stanowić naruszenie przepisów lokalnych władz wodociągowych.

Rozmiar i waga kostek może się różnić ze względu na lokalne warunki montażu. Zastrzeżenie: Rysunek służy wyłącznie celom ilustracyjnym.

- System wytwarzania lodu z automatycznym cyklem płukania
- Każdy cykl produkcji lodu wykorzystuje świeżą wodę
- Zamknięty system pomaga produkować lód zwarty, twardy i geometrycznie doskonały
- Dla ochrony przed zanieczyszczeniem wykorzystywany jest zamknięty obieg wody
- Sterownik elektroniczny
- Łatwy dostęp do panelu sterowania
- Funkcja dezynfekcji UV, dezynfekuje powietrze i wodę (promieniowanie UV-C)
- System jest wyposażony w magnetyczną DC pompą prądu stałego o zmiennej prędkości, która nie ma bezpośredniego sprzężenia, co zapobiega wyciekom
- Korpus jest wykonany ze stali nierdzewnej
- Łatwo wyjmowana taca na wodę

OKRES GWARANCJI

3 lat na części zamienne i robociznę

OBUDOWA

Stal nierdzewna AISI 441, stal ocynkowana (tył)

Rodzaj czynnika chłodniczego: R290 / Czynnik chłodniczy: 0,147 kg / Ekwiwalent CO2: 0,441 kg

WARUNKI PRACY

Temperatura otoczenia (minimalna): 1 °C, Temperatura otoczenia (maksymalna): 40 °C, Ciśnienie wody zasilającej (minimalne): 0.07MPa (0.7bar), Ciśnienie wody zasilającej (maksymalne): 0.8MPa (8bar), Temperatura wody (minimalna): 5 °C, temperatura wody (maksymalna): 35 °C, Napięcie znamionowe: ±6%

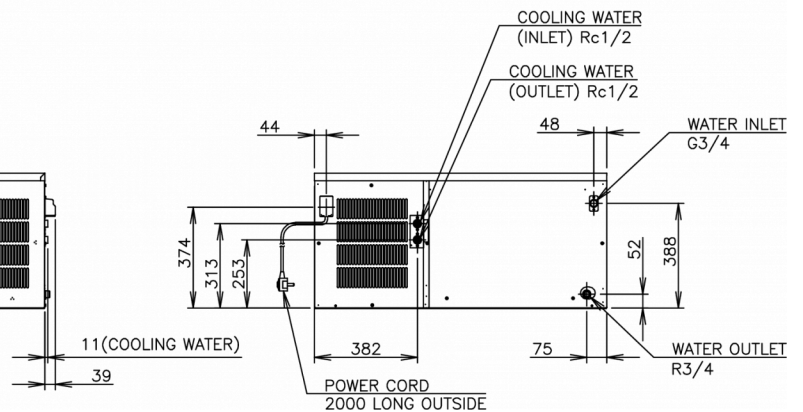
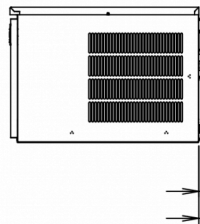
CERTYFIKATY





HOSHIZAKI

IM-240DWPE-U-32



SPECYFIKACJA TECHNICZNA

| System chłodzenia | Zasilanie | Zabezpieczenie wyłącznika obwodu elektrycznego | Odprowadzenie ciepła (UT 32° C, WT 21° C) | Wydajność (kg/24h) - AT 10° C, WT 10° C | Wydajność (kg/24h) - AT 21° C, WT 15° C | Wydajność (kg/24h) - AT 32° C, WT 21° C |
|-------------------|-------------------|--|---|---|---|---|
| Chłodzona wodą | 1/220 - 240V/50Hz | 5 A | 1,47 kW | 190 | 175 | 160 |

SPECYFIKACJA WYSYŁKI

| Szerokość (w opakowaniu) | Głębokość (w opakowaniu) | Wysokość (w opakowaniu) | Objętość (w opakowaniu) | Waga brutto | Szerokość | Głębokość | Wysokość | Waga netto |
|--------------------------|--------------------------|-------------------------|-------------------------|-------------|-----------|-----------|----------|------------|
| 1 196 mm | 825 mm | 640 mm | 0,632 m ³ | 90 kg | 1 084 mm | 700 mm | 500 mm | 74 kg |

Zastrzeżenie: Dołożono wszelkich starań, aby informacje zawarte w niniejszej karcie były dokładne w momencie publikacji. Hoshizaki Europe BV nie ponosi odpowiedzialności za błędy typograficzne, pominięcia lub błędną interpretację informacji zawartych w publikacji i zastrzega sobie prawo do wprowadzania zmian bez uprzedzenia.



HOSHIZAKI

Hoshizaki Belgium
 Hoshizaki Danmark
 Hoshizaki Deutschland
 Hoshizaki France
 Hoshizaki Iberia
 Hoshizaki Italia
 Hoshizaki Middle East

info@hoshizaki.nl
info@hoshizaki.dk
vertrieb@hoshizaki.de
info@hoshizaki.fr
info@hoshizaki.es
commerciale@hoshizaki.it
sales.ex@hoshizaki-europe.com

Hoshizaki Netherlands info@hoshizaki.nl
 Hoshizaki Norge salg@hoshizaki.no
 Hoshizaki Sverige orderSE@hoshizaki.dk
 Hoshizaki UK uksales@hoshizaki.uk
 Export countries sales.ex@hoshizaki-europe.com
 Other countries sales.ex@hoshizaki-europe.com

www.hoshizaki-europe.com