



HOSHIZAKI

B-340SB

Pojemnik do przechowywania lodu

Pojemność zbiornika: 340 kg



AKCESORIA W KOMPLECIE

Nóżki, Szufelka, Uchwyt na szufelkę

OPCJONALNE DODATKI

Topkity TK-30 i TK-48 (paski izolacyjne dla dodatkowej izolacji)

SERIA PRODUKTU: STORAGE BINS
NUMER ARTYKUŁU: M192
KRAJ POCHODZENIA: WIELKA BRYTANIA (UK)

Pojemnik B-340SB o maksymalnej pojemności 340 kg można skonfigurować z wymienionymi poniżej modułowymi kostkarkami i wytwornicami lodu. Drzwi są wyposażone w uszczelkę zapewniającą wysoką wydajność termiczną.

Pojemnik konfiguruje się za pomocą:

Wytwornice lodu W22":

IM130A, IM240A, FM150/300/480/600, KMD-210, KMD 270

Wytwornice lodu 2 x W22": KMD-210, KMD-270, Pozostałe

Wytwornice lodu W30": FM-750/1000/1200, KM-470AJE

Wytwornice lodu W48": KM-590DJE

Pozostałe wytwornice lodu: FM-1800, IM-240D

Wymagana zaślepka (Top kit):

Wytwornice lodu W22": TK 8D + TK 18D

Wytwornice lodu 2 x W22", KMD-210, KMD-270: TK 4DM + TK 4DR

Wytwornice lodu 2 x W22", Pozostałe: TK 4DM

Wytwornice lodu W30": TK 18D

Wytwornice lodu W48", KM-590DJE: Nie

Wytwornice lodu FM-1800: TK-FM 1800

Wytwornica lodu IM-240D: TK IMD2

- Solidna konstrukcja
- Drzwi otwierane do góry wyposażone w uszczelkę izolacyjną
- Łatwo zdejmowana uszczelka do czyszczenia lub wymiany
- Lekkie, izolowane drzwiczki z tworzywa ABS
- Kąt otwarcia drzwiczek umożliwia stabilną pozycję
- Przód i boki ze stali nierdzewnej
- Niekorodująca wyściółka wewnętrzna z polietylenu
- Wewnętrzna wyściółka z zaokrąglonymi rogami
- Zaokrąglone i gładkie powierzchnie
- Regulowane nóżki 90-135 mm
- Złącze odpływowe na tylnym panelu
- Zgodność z FCM (Food Contact Material)

OKRES GWARANCJI

2 lata na części zamienne i robociznę

OBUDOWA

Stal nierdzewna, stal galwanizowana (tył),
plastikowe drzwi

WNĘTRZE

Polyethylene

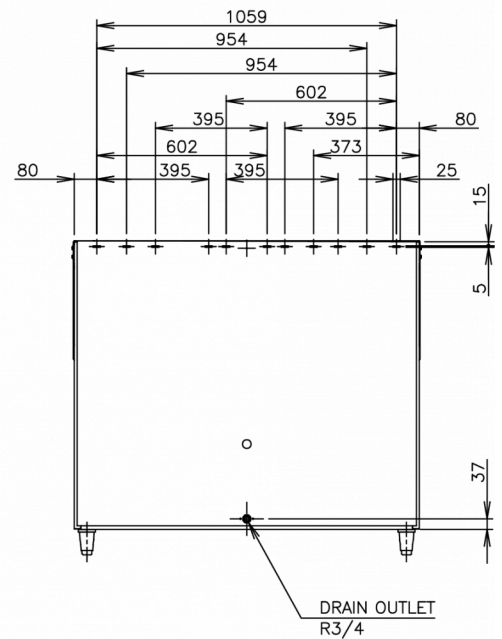
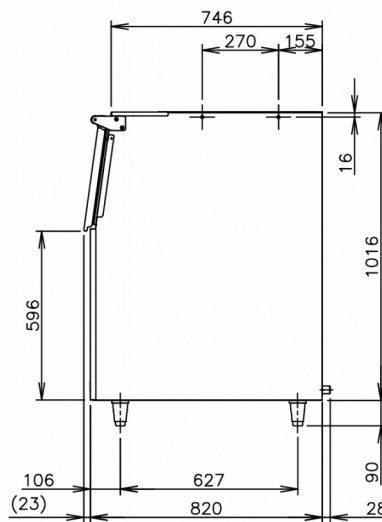
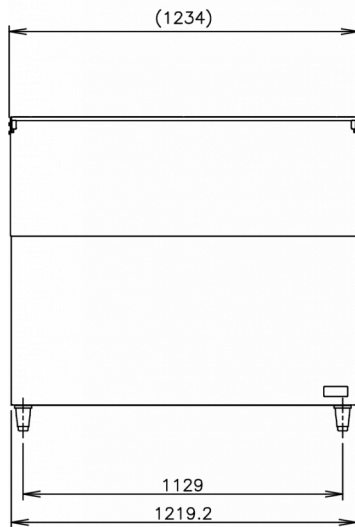
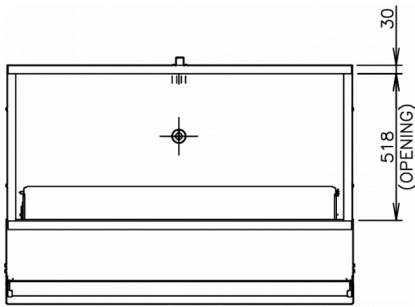
CERTYFIKATY





HOSHIZAKI

B-340SB



SPECYFIKACJA TECHNICZNA

Szerokość	Głębokość	Wysokość	Wymiary nóżek	Waga netto	Pojemność zbiornika
1 219,2 mm	820 mm	1 016 mm	Nóżki o wysokości 90-135 mm	64 kg	340 kg

SPECYFIKACJA WYSYŁKI

Szerokość (w opakowaniu)	Głębokość (w opakowaniu)	Wysokość (w opakowaniu)	Objętość (w opakowaniu)	Waga brutto
1 328 mm	928 mm	1 194 mm	1,472 m ³	84 kg

Zastrzeżenie: Dłożono wszelkich starań, aby informacje zawarte w niniejszej karcie były dokładne w momencie publikacji. Hoshizaki Europe BV nie ponosi odpowiedzialności za błędy typograficzne, pominięcia lub błędną interpretację informacji zawartych w publikacji i zastrzega sobie prawo do wprowadzania zmian bez uprzedzenia.

Zwróć uwagę: Należy przestrzegać: Należy pozostawić 10 mm dodatkowego miejsca w miejscu instalacji, aby spełnić wszelkie wymagania instalacyjne (dodatkowe odstępy są również wymagane do prawidłowego przepływu powietrza i połączeń wodnych).



Hoshizaki Belgium
Hoshizaki Danmark
Hoshizaki Deutschland
Hoshizaki France
Hoshizaki Iberia
Hoshizaki Italia
Hoshizaki Middle East

info@hoshizaki.nl
info@hoshizaki.dk
vertrieb@hoshizaki.de
info@hoshizaki.fr
info@hoshizaki.es
commerciale@hoshizaki.it
sales.ex@hoshizaki-europe.com

Hoshizaki Netherlands info@hoshizaki.nl
Hoshizaki Norge salg@hoshizaki.no
Hoshizaki Sverige orderSE@hoshizaki.dk
Hoshizaki UK uksales@hoshizaki.uk
Export countries sales.ex@hoshizaki-europe.com
Other countries sales.ex@hoshizaki-europe.com

www.hoshizaki-europe.com