



HOSHIZAKI

Premier K 140 L Dubbdörr kylskåp



2/1 GN

PRODUKTSERIE: PREMIER 140
ARTIKELNUMMER: 181141070
URSPRUNGLAND: TURKIET

Hoshizaki Premier K 140 L är ett 2/1 GN djupt dubbdörr kylskåp med en nettovolym på 1085 liter i energieffektivitetsklass A. Det har en höjd på 2.080-2.130 mm och ett djup på 848 mm (djup på 920 mm inklusive fotpedaldörröppnare). Höjddjusterbara ben, H = 130-180 mm.

- Ventilerad kylning
- Supereffektivt luftcirkulationssystem
- Fläkten stannar automatiskt vid dörröppning
- Maximalt utrymme inne i skåpet eftersom kondensatorn och förångaren är placerade på toppen av skåpet
- Automatisk avfrostning och förångning av smältvatten
- Kondensator utan filter kräver mindre rengöring
- Bänkor i kraftig konstruktion (heavy duty)
- Klimatklass 5, väl lämpad för omgivningar med en temperatur på upp till +40 °C
- Utvändig/Invändig: AISI 304 rostfritt stål
- Kompletta väggskenor, bärskenor och gjutne väggskenor med anti-tilt
- 8 grå hyllor, PE belagd med bakkant (530 x 650 mm)
- LED ljus
- Högerhängd vändbar dörr
- Självstängande dörr
- Dörrlås
- Magnetisk avtagbar tätningslist
- Fotpedal
- Invändig botten formad som spillbrunn för insamling av vätskor
- Lågt ljudnivå
- IP21 vattenskyddstandard
- Matchande design med PREMIER bänk serien

INKLUDERAD

6 grå hyllor, PE belagd med bakkant (530 x 650 mm) + 2 st. botten trådhyllor, Pedaldörröppnar

TILLBEHÖR

Ben (4 st.) H = 130/180 mm

Hjul (4 st.) H = 125 mm

Trådhylla, grå, PE belagd med bakkant

Botten trådhylla, grå, PE belagd med bakkant

Trådhylla, rostfritt stål med bakkant

Botten trådhylla, rostfritt stål med bakkant

Trådhylla (Rostfritt stål) (6 st. + 2 st. botten trådhylla) med bakkant

Väggskena (vänstre), U-profil

Väggskena (höger), U-profil

Huvudnyckel

GARANTI PERIOD

6 år

UTSIDA

Rostfritt stål AISI 304

INTERIÖR

Rostfritt stål AISI 304

Kylmedietyp: R290 / Kylmedel: 0,14 kg / CO2-ekvivalent: 0,42 kg

CERTIFIERINGAR



Elförbrukning	Energieffektivitetsklass	Standard för energieffektivitetsklassen	Energieffektivitetsindex (EEI)
592 kWh/år	A	ISO 22041: 2019	24,75 EEI



HOSHIZAKI

Premier K 140 L

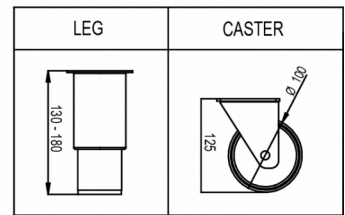
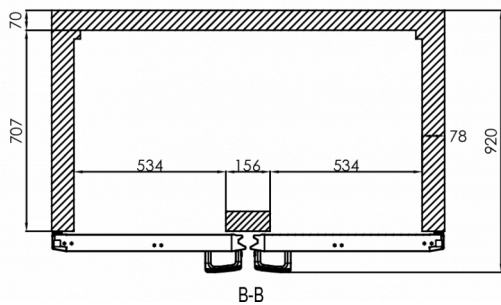
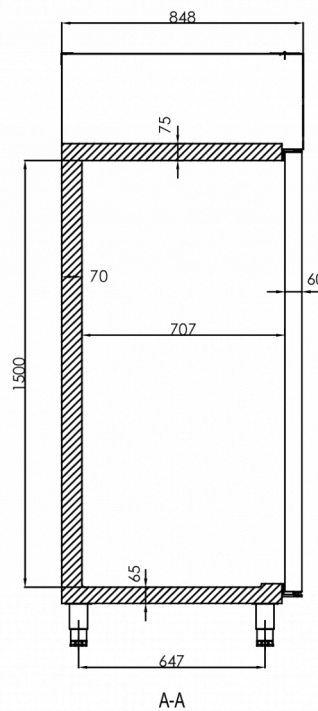
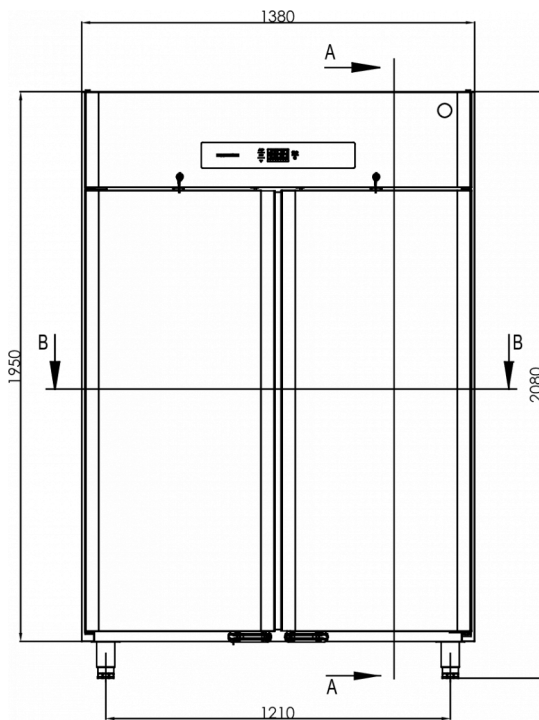
TEKNISKA SPECIFIKATIONER

Temperaturområde	Hyllstorlek	Volym, brutto	Nettovolym	Elektrisk anslutning	Anslutningseffekt	Klimaklass	Ljudnivå	Kylbehov (vid -10°C)
+2/+12°C	2/1 GN djup	1 400 l	1 085 l	230V, 50Hz	200 W	5	50 dB	361 W

FRAKTSPECIFIKATIONER

Bredd (packad)	Djup (packad)	Höjd (packad)	Volym (förpackad)	Bruttovikt	Bredd	Djup	Höjd	Höjd inklusive ben (minimum)	Höjd inklusive ben (max)	Nettovikt
1 420 mm	880 mm	2 150 mm	2,687 m ³	215 kg	1 380 mm	848 mm	1 950 mm	2 080 mm	2 130 mm	203 kg

Ansvarsfriskrivning: Alla ansträngningar har gjorts för att säkerställa att informationen i detta specifikationsblad är korrekt vid tidpunkten för publicering. Hoshizaki Europe BV tar inget ansvar eller förpliktelser för typografiska fel eller utelämnanden eller för någon felaktig tolkning av informationen i publikationen och förbehåller sig rätten att ändra utan föregående meddelande.



Hoshizaki Belgium
 Hoshizaki Danmark
 Hoshizaki Deutschland
 Hoshizaki France
 Hoshizaki Iberia
 Hoshizaki Italia
 Hoshizaki Middle East

info@hoshizaki.nl
info@hoshizaki.dk
vertrieb@hoshizaki.de
info@hoshizaki.fr
info@hoshizaki.es
commerciale@hoshizaki.it
sales.ex@hoshizaki-europe.com

Hoshizaki Netherlands info@hoshizaki.nl
 Hoshizaki Norge salg@hoshizaki.no
 Hoshizaki Sverige orderSE@hoshizaki.dk
 Hoshizaki UK uksales@hoshizaki.uk
 Exportländer sales.ex@hoshizaki-europe.com
 Andra länder sales.ex@hoshizaki-europe.com

www.hoshizaki.dk