



HOSHIZAKI

Premier F W80 L DR Frysskåp



2/1 GN

INKLUDERAD

4 grå hyllor (650 x 530mm), Pedaldörröppnar

TILLBEHÖR

Ben (4 st.) H = 130/180 mm

Hjul (4 st.) H = 125 mm

Trådhylla, grå, PE belagd med bakkant

Botten trådhylla, grå, PE belagd med bakkant

Trådhylla, rostfritt stål med bakkant

Botten trådhylla, rostfritt stål med bakkant

Trådhylla (Rostfritt stål) (3 st. + 1 st. botten trådhylla) med bakkant

Huvudnyckel

PRODUKTSERIE: PREMIER W80

ARTIKELNUMMER: 183801010

URSPRUNGLAND: TURKIET

Hoshizaki Premier F W80 L DR är ett 2/1 GN brett frysskåp med en nettovolym på 475 liter i energieffektivitetsklass C. Det har en höjd på 2.080-2.130 mm och ett djup på 728 mm (djup på 800 mm inklusive fotpedaldörröppnare). Höjdjusterbara ben, H = 130-180 mm.

- Supereffektivt luftcirkulationsystem
- Automatisk avfrostning
- LED ljus
- Högerhängd vändbar dörr
- Dörrlås
- Självstängande dörr
- Fotpedal med säkerhetsutlösning
- Magnetisk avtagbar tätningsslist
- Gjutne väggskenor med anti-tilt
- 4 grå hyllor, PE belagd med bakra kant (650 x 530mm)
- Utvändig/Invändig: Rostfritt stål AISI 304
- Rundade hörnen på insidan
- Ben, H= 130-180mm

GARANTI PERIOD

6 år

UTSIDA

Rostfritt stål AISI 304

INTERIÖR

Rostfritt stål AISI 304

Kylmedietyp: R290 / Kylmedel: 0,085 kg / CO2-ekvivalent: 0,255 kg

CERTIFIERINGAR



| Elförbrukning | Energieffektivitetsklass | Standard för energieffektivitetsklassen | Energieffektivitetsindex (EEI) |
|---------------|--------------------------|---|--------------------------------|
| 1 776 kWh/år | C | ISO 22041: 2019 | 46,58 EEI |



HOSHIZAKI

Premier F W80 L DR

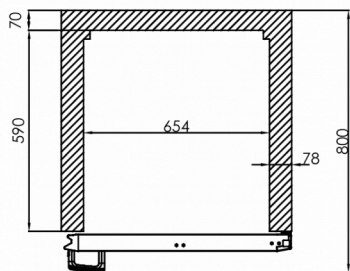
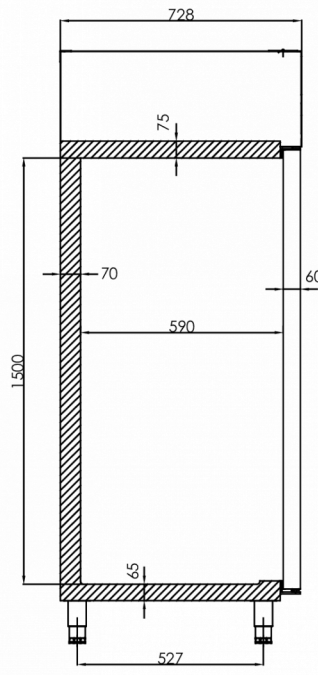
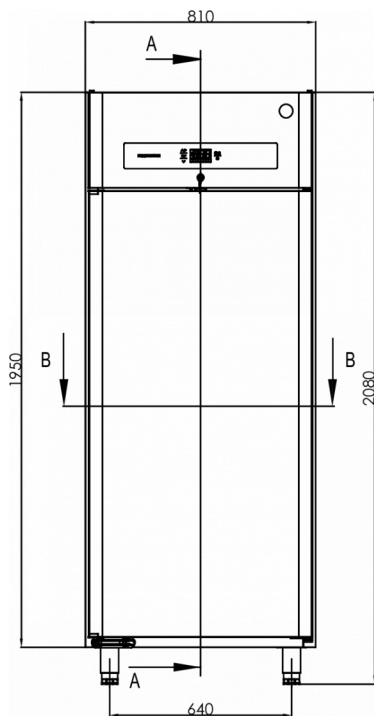
TEKNISKA SPECIFIKATIONER

| Temperaturområde | Hyllstorlek | Volym, brutto | Nettovolym | Elektrisk anslutning | Anslutningseffekt | Klimaklass | Ljudnivå | Kylbehov (vid -30°C) |
|------------------|-------------|---------------|------------|----------------------|-------------------|------------|----------|----------------------|
| -25/-5°C | 2/1 GN bred | 700 l | 475 l | 230V, 50Hz | 520 W | 5 | 50 dB | 376 W |

FRAKTSPECIFIKATIONER

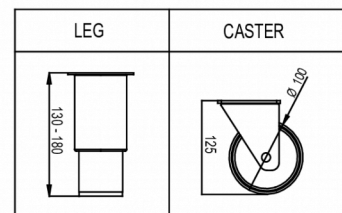
| Bredd (packad) | Djup (packad) | Höjd (packad) | Volym (förpackad) | Bruttovikt | Bredd | Djup | Höjd | Höjd inklusive ben (minimum) | Höjd inklusive ben (max) | Nettovikt |
|----------------|---------------|---------------|----------------------|------------|--------|--------|----------|------------------------------|--------------------------|-----------|
| 870 mm | 780 mm | 2 250 mm | 1,527 m ³ | 135 kg | 810 mm | 728 mm | 1 950 mm | 2 080 mm | 2 130 mm | 125 kg |

Ansvarsfriskrivning: Alla ansträngningar har gjorts för att säkerställa att informationen i detta specifikationsblad är korrekt vid tidpunkten för publicering. Hoshizaki Europe BV tar inget ansvar eller förpliktelser för typografiska fel eller utelämnanden eller för någon felaktig tolkning av informationen i publikationen och förbehåller sig rätten att ändra utan föregående meddelande.



B-B

A-A



Hoshizaki Belgium
 Hoshizaki Danmark
 Hoshizaki Deutschland
 Hoshizaki France
 Hoshizaki Iberia
 Hoshizaki Italia
 Hoshizaki Middle East

info@hoshizaki.nl
info@hoshizaki.dk
vertrieb@hoshizaki.de
info@hoshizaki.fr
info@hoshizaki.es
commerciale@hoshizaki.it
sales.ex@hoshizaki-europe.com

Hoshizaki Netherlands info@hoshizaki.nl
 Hoshizaki Norge salg@hoshizaki.no
 Hoshizaki Sverige orderSE@hoshizaki.dk
 Hoshizaki UK uksales@hoshizaki.uk
 Exportländer sales.ex@hoshizaki-europe.com
 Andra länder sales.ex@hoshizaki-europe.com

www.hoshizaki.dk