



HOSHIZAKI

Premier U 60 DR CO2 (AKCC) Kyl-/Frysåp 'U' typ med Danfoss styring för externt kylsystem



1/1 EN

INKLUDERAD

4 grå hyllor (400 x 600 mm), Pedaldörröppnar

TILLBEHÖR

Ben (4 st.) H = 130/180 mm

Trådhylla, grå, PE belagd med bakkant

Botten trådhylla, grå, PE belagd med bakkant

Trådhylla, rostfritt stål med bakkant

Botten trådhylla, rostfritt stål med bakkant

Trådhylla (Rostfritt stål) (3 st. + 1 st. botten trådhylla) med bakkant

Huvudnyckel

PRODUKTSERIE: PREMIER 60
ARTIKELNUMMER: 188601013
URSPRUNGLAND: TURKIET

Hoshizaki Premier U 60 DR CO2 (AKCC) är ett skåp lämplig för 1/1 Euronorm system (400 x 600 mm) med Danfoss styring för anslutning till ett externt kylsystem. Det är redo för installation och kompatibelt med R744 (CO2) kylmedel. Det robusta kyl-/frysåpet har en bruttovolym på 480 liter, och höjden med justerbara ben är 2080-2130 mm. De justerbara benen kan ställas in från 130-180 mm. Djupet är 848 mm utan fotpedal-dörröppnare (920 mm inkl. fotpedal-dörröppnare).

Ultimat flexibilitet med 'U' typ kyl-/frysåp:

Kyl-/frysåpet kan ställas in för att fungera antingen som ett kylåp eller ett frysåp. Ställ in kontrollenheten för att köra som antingen ett K-, M- eller F-kyl-/frysåp med följande temperaturområden:

K: +2/+12°C M: -5/+12°C F: -25/-5°C

- Redo för installation och kompatibelt med R744 (CO2) kylmedel
- Danfoss styring AKCC 550A
- Danfoss styrdisplay AK-UI55
- Supereffektivt luftcirkulationssystem
- Fläkten stannar automatiskt vid dörröppning
- Automatisk avfrostning och förångning av smältvatten
- Skåp i kraftig konstruktion (heavy duty)
- Klimatclass 5, väl lämpad för miljöer med temperatur upp till +40 °C
- Utvändig/Invändig: AISI 304 rostfritt stål
- Kompletta väggskenor, bärskenor
- LED ljus
- Högerhängd vändbar dörr med dörrlås
- Självstängande dörr
- Magnetisk avtagbar tättningsliste
- Fotpedal
- Invändig botten formad som spillbrunn för insamling av vätskor
- Lågt ljudnivå
- IP21 vattenskyddstandard

GARANTI PERIOD

1 år på reservdelar

UTSIDA

Rostfritt stål AISI 304

INTERIÖR

Rostfritt stål AISI 304

Kylmediumskompatibilitet: R744

CERTIFIERINGAR





HOSHIZAKI

Premier U 60 DR CO2 (AKCC)

TEKNISKA SPECIFIKATIONER

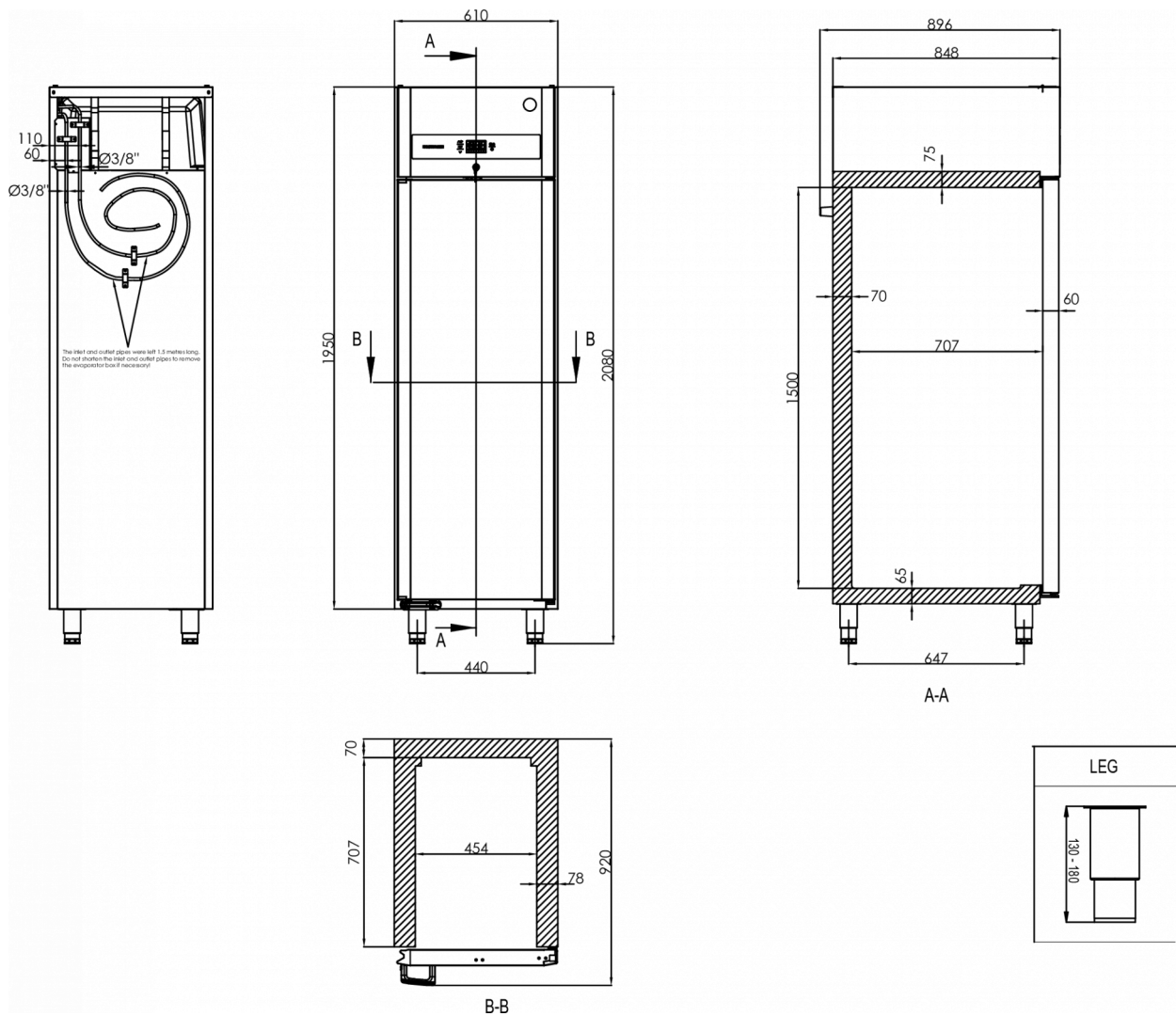
Hyllstorlek	Volym, brutto	Elektrisk anslutning	Min. kylkapacitet K och M skåp vid -10°C	Min. kylkapacitet F skåp vid -30°C	Maximal ström (ampere)	Maximalt systemtryck	Anslutningseffekt	Temperaturområde	Klimaklass
Euronorm 400x600 mm 1/1 EN	480 l	230V, 50Hz	300 W	376 W	2,5 Ah	90 Bar	570 W	-25/+12°C	5

FRAKTSPECIFIKATIONER

Bredd (packad)	Djup (packad)	Höjd (packad)	Volym (förpackad)	Bruttovikt	Bredd	Djup	Höjd	Höjd inklusive ben (minimum)	Höjd inklusive ben (max)	Nettovikt
670 mm	975 mm	2 150 mm	1,4 m ³	100 kg	610 mm	848 mm	1 950 mm	2 080 mm	2 130 mm	90 kg

Ansvarsfriskrivning: Alla ansträngningar har gjorts för att säkerställa att informationen i detta specifikationsblad är korrekt vid tidpunkten för publicering. Hoshizaki Europe BV tar inget ansvar eller förpliktelser för typografiska fel eller utelämnanden eller för någon felaktig tolkning av informationen i publikationen och förbehåller sig rätten att ändra utan föregående meddelande.

Vänligen observera: Detta kyl-/frys-skåp för anslutning till ett externt kylsystem är endast tillgängligt som specialbeställning. Vänligen räkna med längre leveranstider.



Hoshizaki Belgium info@hoshizaki.nl
Hoshizaki Danmark info@hoshizaki.dk
Hoshizaki Deutschland vertrieb@hoshizaki.de
Hoshizaki France info@hoshizaki.fr
Hoshizaki Iberia info@hoshizaki.es
Hoshizaki Italia commerciale@hoshizaki.it
Hoshizaki Middle East sales.ex@hoshizaki-europe.com

Hoshizaki Netherlands info@hoshizaki.nl
Hoshizaki Norge salg@hoshizaki.no
Hoshizaki Sverige orderSE@hoshizaki.dk
Hoshizaki UK uksales@hoshizaki.uk
Exportländer sales.ex@hoshizaki-europe.com
Andra länder sales.ex@hoshizaki-europe.com

www.hoshizaki.dk