



HOSHIZAKI

Premier K 2 B 2D 3D L E Kylbänk med 2 sektioner

PRODUKTSERIE: PREMIER 270
ARTIKELNUMMER: 211030034100
URSPRUNGLAND: TURKIET



Hoshizaki Premier K 2 B 2D 3D L E är en 2-delad 1/1 GN kylbänk med 1 lädset med 2 x 1/2 lådor, 1 lädset med 3 x 1/3 lådor och en isoleringsskiva (utan toppskiva). Den har en netto nyttovolym på 176 ltr. Justerbara ben 130-180 mm.

- Fläktassisterad kylning
- Helt frontventilerad
- Enheten kan integreras helt. Tack vare den främre ventilationsdesignen krävs inget luftflöde till enhetens undersida, sidor eller baksida
- Automatisk avfrostning med återförångning av avfrostningsvatten
- Kraftig konstruktion av skåp och kompressorfack
- Klimatklass 5 kylsystem som tål upp till +40°C omgivningstemperatur
- Exteriör och interiör i rostfritt stål AISI 304
- En kompakt utdragbar kylvägg för underhåll och service
- Fackförsedd kylvägg som finns som en enhet
- Avtagbart kondensfilter för rengöring eller byte
- Kylningsprestanda möjliggör lädsektion bredvid kompressorutrymmet
- Lådor med utdragsstopp
- 3 x 1/3 lädsektion passar till GN-behållare med en höjd av 150 mm
- Avtagbara magnetiska lädpackningar med trippel isoleringsyta
- Pannformad insida med rundade hörn för att fånga upp vätska
- IP 2X vattenskydd
- Matchande design som Premier-skåpen



1 / 1 GN

INKLUDERAD

Ingen

TILLBEHÖR

- Ben (set), H = 125-200 mm
- Ben (set), H = 130-180 mm
- Hjul (set), H = 125 mm
- Hjul (set), H = 150 mm
- Hjul (set), H = 200 mm
- Hjul, höjningssats (ökar hjulhöjden med 50 mm)
- Dörrset
- Lädset med 2 x 1/2 lådor
- Lädset med 3 x 1/3 lådor
- Låda, mjukstängande ombyggnadssats (eftermontering)
- Plan toppskiva
- Plan toppskiva med 50 mm bakkant
- Plan toppskiva med 100 mm bakkant

GARANTI PERIOD

6 år

UTSIDA

Rostfritt stål AISI 304

INTERIÖR

Rostfritt stål AISI 304

Kylmedietyyp: R600a / Kylmedel: 0,07 kg / CO2-ekvivalent: 0,21 kg

CERTIFIERINGAR



Elförbrukning	Energieffektivitetsklass	Standard för energieffektivitetsklassen	Energieffektivitetsindex (EEI)
390 kWh/år	A	ISO 22041: 2019	17,62 EEI



HOSHIZAKI

Premier K 2 B 2D 3D L E

TEKNISKA SPECIFIKATIONER

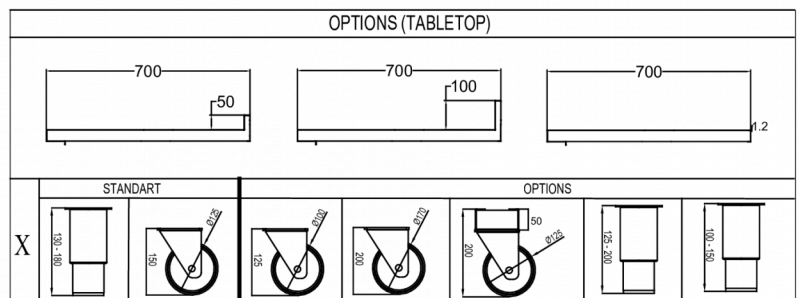
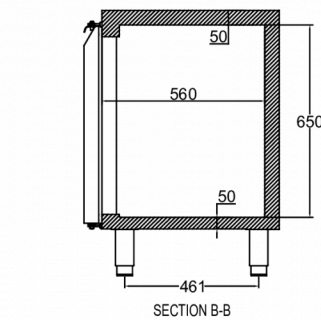
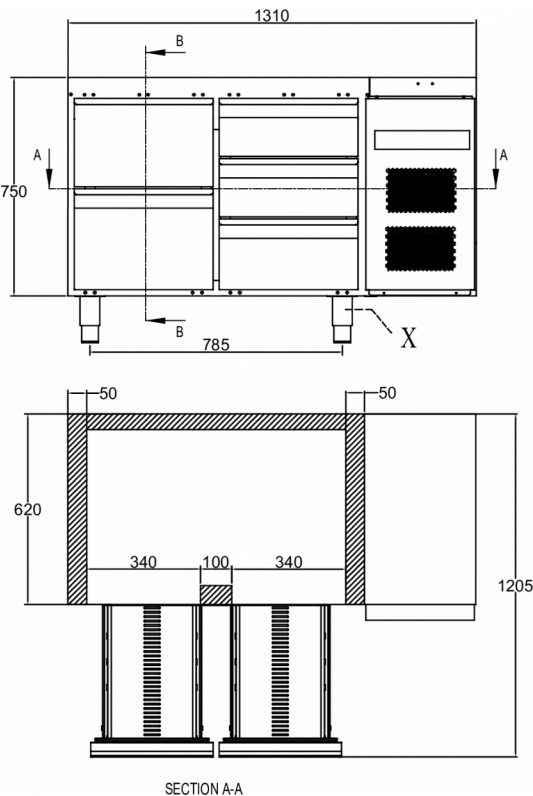
Temperaturområde	Volym, brutto	Netto nyttvolym	Klimaklass	Ljudnivå
+2/+12°C	301 l	166 l	5	43 dB(A)

Elektrisk anslutning	Max anslutningseffekt	Kylbehov (vid -10°C)
230V, 50Hz	115 W	206 W

FRAKTSPECIFIKATIONER

Bredd (packad)	Djup (packad)	Höjd (packad)	Volym (förpackad)	Bruttovikt	Bredd	Djup	Höjd	Höjd inklusive ben (minimum)	Höjd inklusive ben (max)	Nettovikt
1 340 mm	710 mm	1 079 mm	1,027 m ³	116 kg	1 310 mm	680 mm	750 mm	880 mm	930 mm	102 kg

Ansvarsfriskrivning: Alla ansträngningar har gjorts för att säkerställa att informationen i detta specifikationsblad är korrekt vid tidpunkten för publicering. Hoshizaki Europe BV tar inget ansvar eller förpliktelser för typografiska fel eller utelämnanden eller för någon felaktig tolkning av informationen i publikationen och förbehåller sig rätten att ändra utan föregående meddelande.



Hoshizaki Belgium
 Hoshizaki Danmark
 Hoshizaki Deutschland
 Hoshizaki France
 Hoshizaki Iberia
 Hoshizaki Italia
 Hoshizaki Middle East

info@hoshizaki.nl
info@hoshizaki.dk
vertrieb@hoshizaki.de
info@hoshizaki.fr
info@hoshizaki.es
commerciale@hoshizaki.it
sales.ex@hoshizaki-europe.com

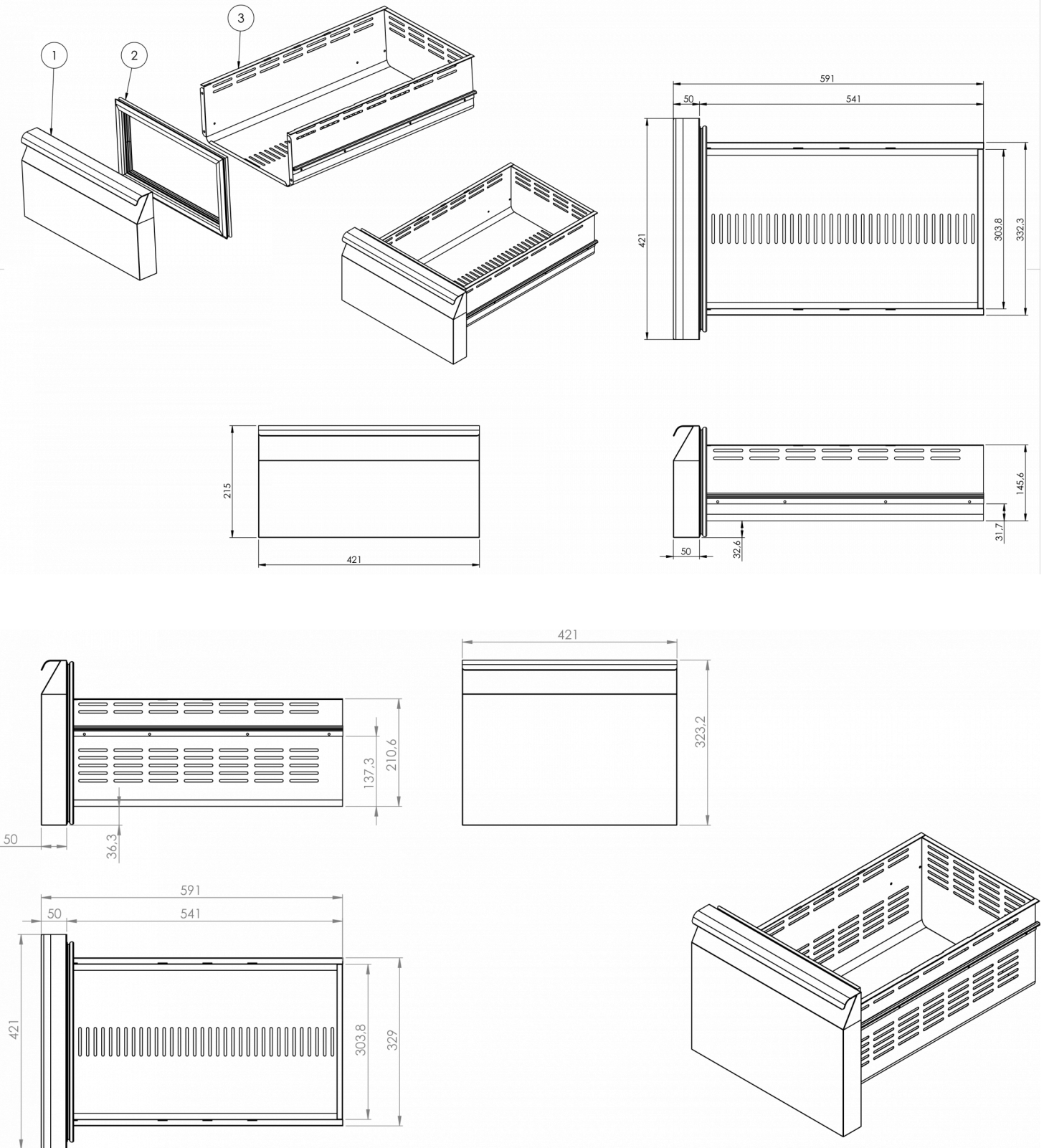
Hoshizaki Netherlands info@hoshizaki.nl
 Hoshizaki Norge salg@hoshizaki.no
 Hoshizaki Sverige order@hoshizaki.se
 Hoshizaki UK uksales@hoshizaki.uk
 Exportländer sales.ex@hoshizaki-europe.com
 Andra länder sales.ex@hoshizaki-europe.com

www.hoshizaki.se



HOSHIZAKI

Premier K 2 B 2D 3D L E



Hoshizaki Belgium
 Hoshizaki Danmark
 Hoshizaki Deutschland
 Hoshizaki France
 Hoshizaki Iberia
 Hoshizaki Italia
 Hoshizaki Middle East

info@hoshizaki.nl
info@hoshizaki.dk
vertrieb@hoshizaki.de
info@hoshizaki.fr
info@hoshizaki.es
commerciale@hoshizaki.it
sales.ex@hoshizaki-europe.com

Hoshizaki Netherlands info@hoshizaki.nl
 Hoshizaki Norge salg@hoshizaki.no
 Hoshizaki Sverige order@hoshizaki.se
 Hoshizaki UK uksales@hoshizaki.uk
 Exportländer sales.ex@hoshizaki-europe.com
 Andra länder sales.ex@hoshizaki-europe.com

www.hoshizaki.se