



HOSHIZAKI

Premier F 3 A DL DL DR L E Frysbenk med 3 sektioner

PRODUKTSERIE: PREMIER 370
ARTIKELNUMMER: 313000112100
URSPRUNGLAND: TURKIET



Hoshizaki Premier F 3 A DL DL DR L E är en 3-delad 1/1 GN frysbenk med 3 dörrar och en plan toppskiva utan bakkant. Den har en netto nyttvolym på 288 ltr. Hyllbredden är 325 mm. Justerbara ben 130-180 mm.

- Fläktassisterad kylning
- Helt frontventilerad
- Enheten kan integreras helt. Tack vare den främre ventilationsdesignen krävs inget luftflöde till enhetens undersida, sidor eller baksida
- Automatisk avfrostning med återförångning av avfrostningsvatten
- Kraftig konstruktion av skåp och kompressorsock
- Klimatklass 5 kylsystem som tål upp till +40°C omgivningstemperatur
- Exteriör och interiör i rostfritt stål AISI 304
- En kompakt utdragbar kylvägg för underhåll och service
- Avtagbart kondensfilter för rengöring eller byte
- Fackförsedd kylvägg som finns som en enhet
- Vändbara dörrar
- Anti-tilt hyllor
- Avtagbara magnetiska dörrpackningar med trippel isoleringsområde
- Pannformad insida med rundade hörn för att fånga upp vätska
- IP 2X vattenskydd
- Matchande design som Premier-skåpen



1 / 1 GN

INKLUDERAD

2 grå trådhyllor per dörrsektion

TILLBEHÖR

Ben (set), H = 125-200 mm
 Ben (set), H = 130-180 mm
 Hjul (set), H = 125 mm
 Hjul (set), H = 150 mm
 Hjul (set), H = 200 mm
 Hjul, höjningssats (ökar hjulhöjden med 50 mm)
 Trådhylla, rostfritt stål, 325 x 530 mm
 Trådhylla, grå, 325 x 530 mm
 Bärskena (1 set med 2 skenor)
 Dörrset
 Plan toppskiva
 Plan toppskiva med 50 mm bakkant
 Plan toppskiva med 100 mm bakkant

GARANTI PERIOD

6 år

UTSIDA

Rostfritt stål AISI 304

INTERIÖR

Rostfritt stål AISI 304

Kylmedietyp: R290 / Kylmedel: 0,055 kg / CO2-ekvivalent: 0,165 kg

CERTIFIERINGAR



Elförbrukning	Energieffektivitetsklass	Standard för energieffektivitetsklassen	Energieffektivitetsindex (EEI)
1 949 kWh/år	C	ISO 22041: 2019	47,98 EEI



HOSHIZAKI

Premier F 3 A DL DL DR L E

TEKNISKA SPECIFIKATIONER

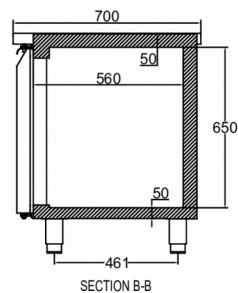
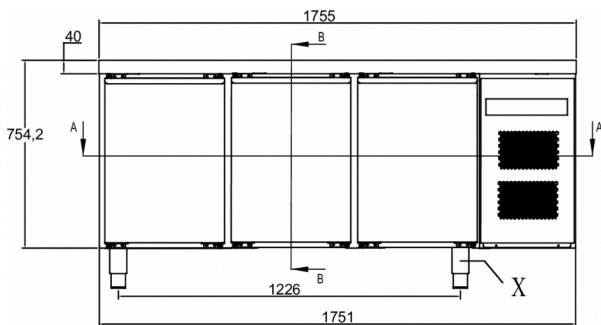
Temperaturområde	Hyllstorlek	Volym, brutto	Netto nyttovolym	Klimaklass	Ljudnivå
-25/-5°C	1/1 djup	463 l	288 l	5	45 dB(A)

Elektrisk anslutning	Max anslutningseffekt	Kylbehov (vid -30°C)
230V, 50Hz	425 W	376 W

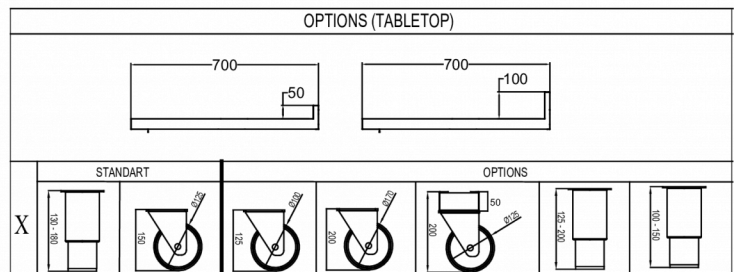
FRAKTSPECIFIKATIONER

Bredd (packad)	Djup (packad)	Höjd (packad)	Volym (förpackad)	Bruttovikt	Bredd	Djup	Höjd	Höjd inklusive ben (minimum)	Höjd inklusive ben (max)	Nettovikt
1 783 mm	730 mm	1 081 mm	1,48 m ³	146 kg	1 755 mm	700 mm	754,2 mm	884,2 mm	934,2 mm	133 kg

Ansvarsfriskrivning: Alla ansträngningar har gjorts för att säkerställa att informationen i detta specifikationsblad är korrekt vid tidpunkten för publicering. Hoshizaki Europe BV tar inget ansvar eller förpliktelser för typografiska fel eller utelämnanden eller för någon felaktig tolkning av informationen i publikationen och förbehåller sig rätten att ändra utan föregående meddelande.



SECTION A-A



Hoshizaki Belgium
 Hoshizaki Danmark
 Hoshizaki Deutschland
 Hoshizaki France
 Hoshizaki Iberia
 Hoshizaki Italia
 Hoshizaki Middle East

info@hoshizaki.nl
info@hoshizaki.dk
vertrieb@hoshizaki.de
info@hoshizaki.fr
info@hoshizaki.es
commerciale@hoshizaki.it
sales.ex@hoshizaki-europe.com

Hoshizaki Netherlands info@hoshizaki.nl
 Hoshizaki Norge salg@hoshizaki.no
 Hoshizaki Sverige order@hoshizaki.se
 Hoshizaki UK uksales@hoshizaki.uk
 Exportländer sales.ex@hoshizaki-europe.com
 Andra länder sales.ex@hoshizaki-europe.com

www.hoshizaki.se