



HOSHIZAKI

Premier KL 4 A DL DL DL DR L E Kylbänk med 4 sektioner

PRODUKTSERIE: PREMIER 470
ARTIKELNUMMER: 421001112100
URSPRUNGLAND: TURKIET



Hoshizaki Premier KL 4 A DL DL DL DR L E är en 4-sektion 1/1 GN kylbänk med 4 dörrar med lås och en plan toppskiva utan bakkant. Den har en netto nyttovolym på 384 ltr. Hyllbredden är 325 mm. Justerbara ben 130-180 mm.

- Fläktassisterad kylning
- Helt frontventilerad
- Enheten kan integreras helt. Tack vare den främre ventilationsdesignen krävs inget luftflöde till enhetens undersida, sidor eller baksida
- Automatisk avfrostning med återförångning av avfrostningsvatten
- Kraftig konstruktion av skåp och kompressorfack
- Klimatklass 5 kylsystem som tål upp till +40°C omgivningstemperatur
- Exteriör och interiör i rostfritt stål AISI 304
- En kompakt utdragbar kylvägg för underhåll och service
- Fackförsedd kylvägg som finns som en enhet
- Avtagbart kondensfilter för rengöring eller byte
- Dörrar med lås
- Vändbara dörrar
- Anti-tilt hyllor
- Avtagbara magnetiska dörrpackningar med trippel isoleringsområde
- Pannformad insida med rundade hörn för att fånga upp vätska
- IP 2X vattenskydd
- Matchande design som Premier-skåpen



1 / 1 GN

INKLUDERAD

2 grå trådhyllor per dörrsektion

TILLBEHÖR

Ben (set), H = 125-200 mm
 Ben (set), H = 130-180 mm
 Hjul (set), H = 125 mm
 Hjul (set), H = 150 mm
 Hjul (set), H = 200 mm
 Hjul, höjningssats (ökar hjulhöjden med 50 mm)
 Trådhylla, rostfritt stål, 325 x 530 mm
 Trådhylla, grå, 325 x 530 mm
 Bärskena (1 set med 2 skenor)
 Dörrset
 Lådset med 2 x 1/2 lådor
 Lådset med 3 x 1/3 lådor
 Låda, mjukstängande ombyggnadssats (eftermontering)
 Plan toppskiva
 Plan toppskiva med 50 mm bakkant
 Plan toppskiva med 100 mm bakkant

GARANTI PERIOD

6 år

UTSIDA

Rostfritt stål AISI 304

INTERIÖR

Rostfritt stål AISI 304

Kylmedietyp: R290 / Kylmedel: 0,065 kg / CO2-ekvivalent: 0,195 kg

CERTIFIERINGAR



Elförbrukning	Energieffektivitetsklass	Standard för energieffektivitetsklassen	Energieffektivitetsindex (EEI)
481 kWh/år	A	ISO 22041: 2019	17,37 EEI



HOSHIZAKI

Premier KL 4 A DL DL DL DR L E

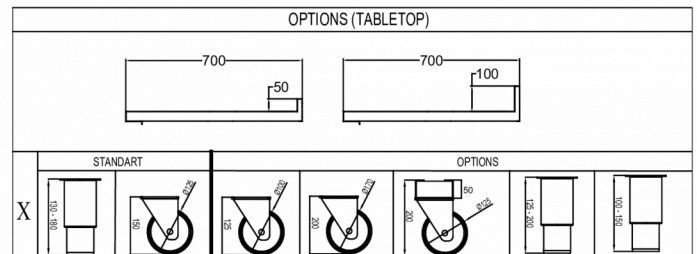
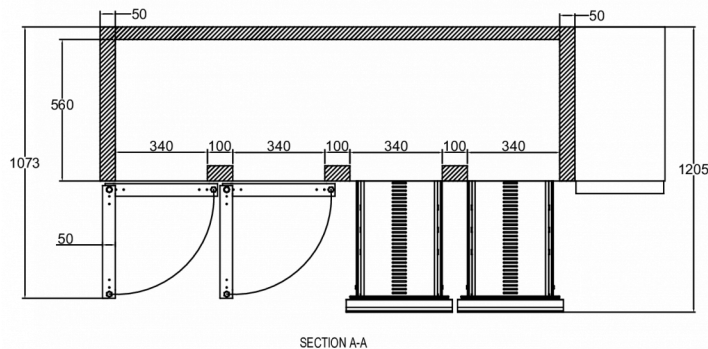
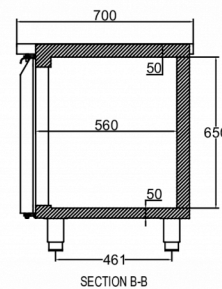
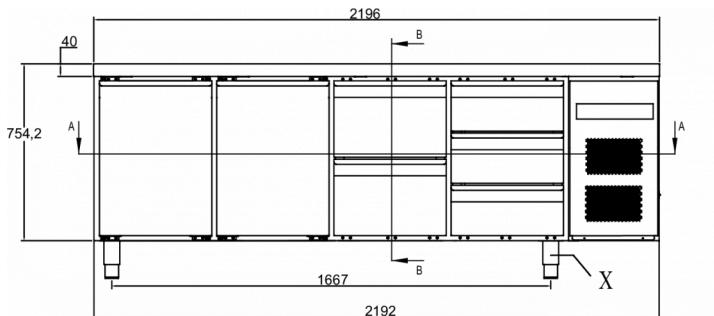
TEKNISKA SPECIFIKATIONER

Temperaturområde	Hyllstorlek	Volym, brutto	Nettovolym	Volym, netto	Elektrisk anslutning	Anslutningseffekt	Klimaklass	Ljudnivå	Kylbehov (vid -10°C)
+2/+12°C	1/1 djup	625 l	384 l	384 l	230V, 50Hz	125 W	5	43 dB(A)	350 W

FRAKTSPECIFIKATIONER

Bredd (packad)	Djup (packad)	Höjd (packad)	Volym (förpackad)	Bruttovikt	Bredd	Djup	Höjd	Nettovikt
2 226 mm	730 mm	1 081 mm	1,757 m ³	182 kg	2 196 mm	700 mm	754,2 mm	162 kg

Ansvarsfriskrivning: Alla ansträngningar har gjorts för att säkerställa att informationen i detta specifikationsblad är korrekt vid tidpunkten för publicering. Hoshizaki Europe BV tar inget ansvar eller förpliktelser för typografiska fel eller utelämnanden eller för någon felaktig tolkning av informationen i publikationen och förbehåller sig rätten att ändra utan föregående meddelande.



Hoshizaki Belgium
Hoshizaki Danmark
Hoshizaki Deutschland
Hoshizaki France
Hoshizaki Iberia
Hoshizaki Italia
Hoshizaki Middle East

info@hoshizaki.nl
info@hoshizaki.dk
vertrieb@hoshizaki.de
info@hoshizaki.fr
info@hoshizaki.es
commerciale@hoshizaki.it
sales.ex@hoshizaki-europe.com

Hoshizaki Netherlands info@hoshizaki.nl
Hoshizaki Norge salg@hoshizaki.no
Hoshizaki Sverige orderSE@hoshizaki.dk
Hoshizaki UK uksales@hoshizaki.uk
Exportländer sales.ex@hoshizaki-europe.com
Andra länder sales.ex@hoshizaki-europe.com

www.hoshizaki.dk