



HOSHIZAKI

ADVANCE ACR-130DG-LR-RRC-L2

Kylbänk med 2 sektioner



PRODUKTSERIE: ADVANCE 130

ARTIKELNUMMER: 889000842

URSPRUNGLAND: TURKIET

Hoshizaki ADVANCE ACR-130DG-LR-RRC-L2 är en 2-sektions 1/1 GN kylbänk med två dörrar och en plan toppsiva.

Den har en nettovolym på 171 liter. Höjden exklusive ben är 700 mm, ben = H 125 - 200 mm (L2). Hyllbredden är 325 mm.

- Fläktassisterad kylning
- Automatisk avfrostning med återförångning av avfrostningsvatten
- Kraftig konstruktion av skåp och kompressorack
- Klimatklass 5 kylsystem som tål upp till +40°C omgivningstemperatur
- Utvändigt och invändigt i nickelfritt rostfritt stål AISI 430
- Fackförsedd kylvänhet som finns som en enhet
- Kompakt utdragbar kylaggregat för underhåll och service
- Avtagbart kondensatorfilter för rengöring eller byte
- Vändbara dörrar
- Anti-tilt hyllor
- Avtagbara magnetiska tätningar med trippel isoleringsområde
- Pannformad insida med avrundade hörn för att fånga upp vätskor
- IP 21 vattenskydd
- Matchande design som ADVANCE-skåpen



1 / 1 GN

INKLUDERAD

2 grå trådhyllor per dörrsektion

TILLBEHÖR

Ben (set av 4), H = 110 - 180 mm (L1)

Ben (set av 4), H = 135 - 200 mm (L2)

Hjul (set av 4), H = 150 mm (C1)

Hjul (set av 4), H = 200 mm (C2)

Hjul, höjningsatts (ökar hjulhöjden med 50 mm)

Toppskiva med 100 mm bakkant

Lådsektion med 2 x 1/2 lådor

Lådsektion med 3 x 1/3 lådor *

Bärskena - Vänster

Bärskena - Höger

Trådhylla, (BxD) rostfritt stål, 325 x 530 mm

Trådhylla, (BxD) grå, 325 x 530 mm

* 3 x 1/3 skuffsektionen kan inte placeras bredvid kompressorsektionen

GARANTI PERIOD

5 år

UTSIDA

Rostfritt stål

INTERIÖR

Rostfritt

Kylmedietyp: R290 / Kylmedel: 0,055 kg / CO2-ekvivalent: 0,165 kg

CERTIFIERINGAR



Elförbrukning	Energieffektivitetsklass	Standard för energieffektivitetsklassen	Energieffektivitetsindex (EEI)
721 kWh/år	B	ISO 22041: 2019	32,39 EEI



HOSHIZAKI

ADVANCE ACR-130DG-LR-RRC-L2

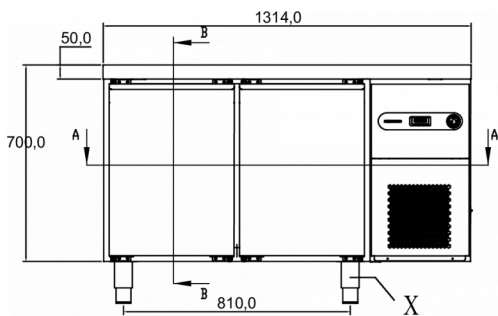
TEKNISKA SPECIFIKATIONER

Temperaturområde	Hyllstorlek	Volym, brutto	Nettovolym	Elektrisk anslutning	Anslutningseffekt	Klimaklass	Ljudnivå	Kylbehov (vid -10°C)
-2/+8°C	1/1 djup	301 l	171 l	230V, 50Hz	180 W	5	51 dB	367 W

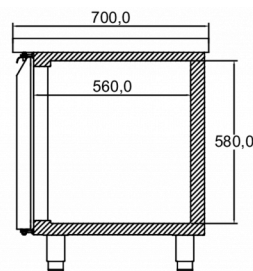
FRAKTSPECIFIKATIONER

Bredd (packad)	Djup (packad)	Höjd (packad)	Volym (förpackad)	Bruttovikt	Bredd	Djup	Höjd	Nettovikt
1 364 mm	760 mm	1 200 mm	1,15 m ³	122 kg	1 314 mm	700 mm	700 mm	95 kg

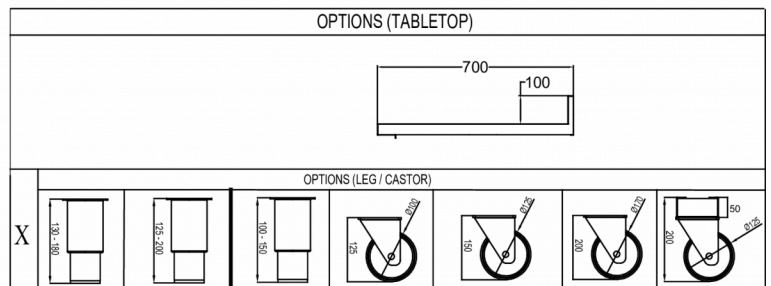
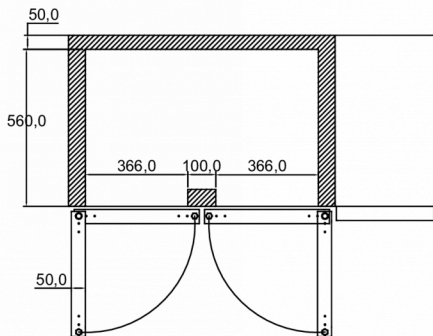
Ansvarsfriskrivning: Alla ansträngningar har gjorts för att säkerställa att informationen i detta specifikationsblad är korrekt vid tidpunkten för publicering. Hoshizaki Europe BV tar inget ansvar eller förpliktelser för typografiska fel eller utelämnanden eller för någon felaktig tolkning av informationen i publikationen och förbehåller sig rätten att ändra utan föregående meddelande.



SECTION A-A



SECTION B-B



Hoshizaki Belgium
 Hoshizaki Danmark
 Hoshizaki Deutschland
 Hoshizaki France
 Hoshizaki Iberia
 Hoshizaki Italia
 Hoshizaki Middle East

info@hoshizaki.nl
info@hoshizaki.dk
vertrieb@hoshizaki.de
info@hoshizaki.fr
info@hoshizaki.es
commerciale@hoshizaki.it
sales.ex@hoshizaki-europe.com

Hoshizaki Netherlands info@hoshizaki.nl
 Hoshizaki Norge salg@hoshizaki.no
 Hoshizaki Sverige orderSE@hoshizaki.dk
 Hoshizaki UK uksales@hoshizaki.uk
 Exportländer sales.ex@hoshizaki-europe.com
 Andra länder sales.ex@hoshizaki-europe.com

www.hoshizaki.dk