



HOSHIZAKI

ADVANCE ACF-225DG-LLRR-RRC-L2

Frysbank med 4 sektioner



PRODUKTSERIE: ADVANCE 225

ARTIKELNUMMER: 899040842

URSPRUNGLAND: TURKIET

Hoshizaki ADVANCE ACF-225DG-LLRR-RRC-L2 är en 4-sektions 1/1 GN frysbank med fyra dörrar och en plan toppskiva.

Den har en nettovolym på 343 liter. Höjden exklusive ben är 700 mm, ben = H 125 - 200 mm (L2). Hyllbredden är 325 mm.

- Fläktassisterad kylning
- Automatisk avfrostning med återförångning av avfrostningsvatten
- Kraftig konstruktion av skåp och kompressorack
- Klimatklass 5 kylsystem som tål upp till +40°C omgivningstemperatur
- Utvändigt och invändigt i nickelfritt rostfritt stål AISI 430
- Fackförsedd kylvänhet som finns som en enhet
- Kompakt utdragbar kylaggregat för underhåll och service
- Avtagbart kondensatorfilter för rengöring eller byte
- Vändbara dörrar
- Anti-tilt hyllor
- Avtagbara magnetiska tätningar med trippel isoleringsområde
- Pannformad insida med avrundade hörn för att fånga upp vätskor
- IP 21 vattenskydd
- Matchande design som ADVANCE-skåpen



1 / 1 GN

INKLUDERAD

2 grå trådhyllor per dörrsektion

TILLBEHÖR

Ben (set av 4), H = 130 - 180 mm (L1)

Ben (set av 4), H = 135 - 200 mm (L2)

Hjul (set av 4), H = 150 mm (C1)

Hjul (set av 4), H = 200 mm (C2)

Hjul, höjningsatts (ökar hjulhöjden med 50 mm)

Toppskiva med 100 mm bakkant

Bärskena - Vänster

Bärskena - Höger

Trådhylla, (BxD) rostfritt stål, 325 x 530 mm

Trådhylla, (BxD) grå, 325 x 530 mm

GARANTI PERIOD

5 år

UTSIDA

Rostfritt stål

INTERIÖR

Nickelfritt rostfritt stål

Kylmedietyyp: R290 / Kylmedel: 0,072 kg / CO2-ekvivalent: 0,216 kg

CERTIFIERINGAR



| Elförbrukning | Energieffektivitetsklass | Standard för energieffektivitetsklassen | Energieffektivitetsindex (EEI) |
|---------------|--------------------------|---|--------------------------------|
| 3 278 kWh/år | D | ISO 22041: 2019 | 74,79 EEI |



HOSHIZAKI

ADVANCE ACF-225DG-LLRR-RRC-L2

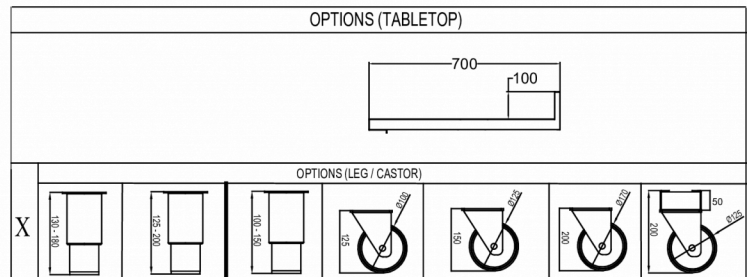
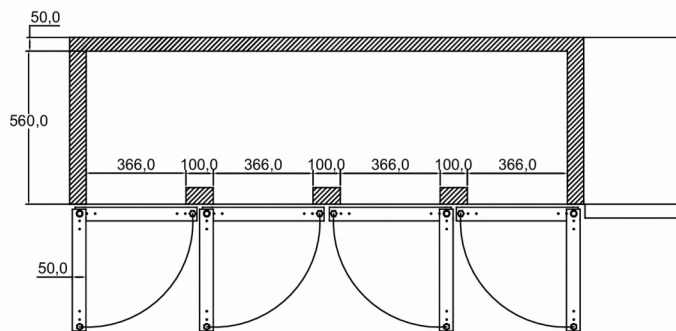
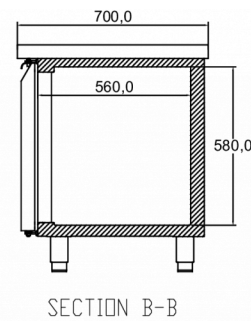
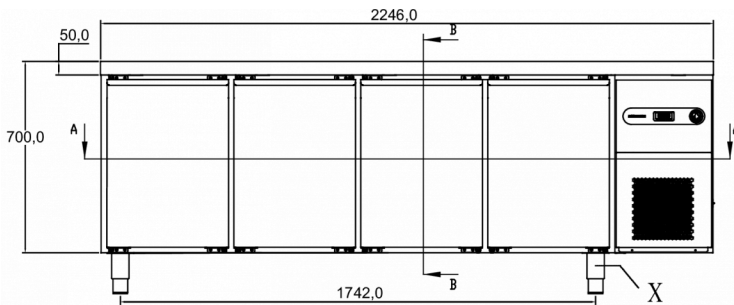
TEKNISKA SPECIFIKATIONER

| Temperaturområde | Hyllstorlek | Volym, brutto | Nettovolym | Elektrisk anslutning | Anslutningseffekt | Klimaklass | Kylbehov (vid -30°C) |
|------------------|-------------|---------------|------------|----------------------|-------------------|------------|----------------------|
| -22/-5°C | 1/1 djup | 625 l | 343 l | 230V, 50Hz | 752 W | 5 | 608 W |

FRAKTSPECIFIKATIONER

| Bredd (packad) | Djup (packad) | Höjd (packad) | Volym (förpackad) | Bruttovikt | Bredd | Djup | Höjd | Nettovikt |
|----------------|---------------|---------------|--------------------|------------|----------|--------|--------|-----------|
| 2 335 mm | 820 mm | 1 000 mm | 191 m ³ | 178 kg | 2 246 mm | 700 mm | 700 mm | 159 kg |

Ansvarsfriskrivning: Alla ansträngningar har gjorts för att säkerställa att informationen i detta specifikationsblad är korrekt vid tidpunkten för publicering. Hoshizaki Europe BV tar inget ansvar eller förpliktelser för typografiska fel eller utelämnanden eller för någon felaktig tolkning av informationen i publikationen och förbehåller sig rätten att ändra utan föregående meddelande.



Hoshizaki Belgium
 Hoshizaki Danmark
 Hoshizaki Deutschland
 Hoshizaki France
 Hoshizaki Iberia
 Hoshizaki Italia
 Hoshizaki Middle East

info@hoshizaki.nl
info@hoshizaki.dk
vertrieb@hoshizaki.de
info@hoshizaki.fr
info@hoshizaki.es
commerciale@hoshizaki.it
sales.ex@hoshizaki-europe.com

Hoshizaki Netherlands info@hoshizaki.nl
 Hoshizaki Norge salg@hoshizaki.no
 Hoshizaki Sverige orderSE@hoshizaki.dk
 Hoshizaki UK uksales@hoshizaki.uk
 Exportländer sales.ex@hoshizaki-europe.com
 Andra länder sales.ex@hoshizaki-europe.com

www.hoshizaki.dk