



HOSHIZAKI

ADVANCE SBU20GLE

Snabbkyl/-frys, inbyggnadsmodell utan topplatta



PRODUKTSERIE: ADVANCE SBU 20

ARTIKELNUMMER: 975780522

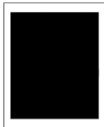
URSPRUNGSLAND: ITALIEN

ADVANCE SBU20GLE är en HACCP-godkänd snabbkyl/-frys (inbyggnadsmodell) för 1/1 GN och/eller EN 600 x 400 mm brickor (max 5 st). Kyl-/frys-kapacitet på 20/12 kg. Den är utrustad med ett kontrollpanel med display för enkel och snabb navigering. Använd de förinställda favoritprogrammen eller spara egna anpassade program. Benen är justerbara från 75 till 108 mm.

- Inbyggnadsmodell utan topplatta
- USB-port för nedladdning av HACCP-data
- Digital kontrollpanel med display för enkel och snabb navigering
- Enpunktssensor för exakt kontroll av kärntemperatur
- HACCP-larm: Vid strömavbrott eller temperaturavvikelse aktiveras ett ljud- och ljuslarm
- Klimatklass 5 kylsystem – fungerar vid omgivningstemperatur upp till +40 °C och i miljöer med mycket hög luftfuktighet
- Enkel rengöring – åtkomst till kondensatorn utan verktyg
- Uttagbart trädställ för 1/1 GN och/eller EN 600 x 400 mm
- Max antal brickor: 5
- Invändig fläktsektion kan öppnas för rengöring runt och bakom enheten
- Avtappningsbricka för avfrostning placerad under skåpet
- Högerhängd dörr (kan omhängas)
- Utbytbar magnetisk tätning



1 / 1 GN



600 x 400 EN

INKLUDERAD

Ingen

TILLBEHÖR

Ingen

GARANTI PERIOD

3 år

UTSIDA

Rostfritt stål AISI 304

INTERIÖR

Rostfritt stål AISI 304

Kylmedietyyp: R290 / Kylmedel: 0,08 kg / CO2-ekivalent: 0,24 kg

Energiförbrukning – Nedkylning (kWh/kg)	Energiförbrukning – Infrysning (kWh/kg)
0,08 kWh/kg	0,26 kWh/kg

CERTIFIERINGAR



Hoshizaki Sverige
Box 5157
200 71 Malmö
Sverige

T. +46 108 84 87 47
order@hoshizaki.se
www.hoshizaki.se



HOSHIZAKI

ADVANCE SBU20GLE

TEKNISKA SPECIFIKATIONER

Kylsystem	GN plåtstorlek	Temperaturområde	Elektrisk anslutning	Max anslutningseffekt	Säkringsstorlek	Kylbehov (vid -25°C)	Nedkylningkapacitet (från +70°C till +3° på 90 min.)	Infrysningkapacitet (från +70°C till -18° på 4 timmar)
Inbyggt kylsystem	1/1 GN / 400 x 600 mm EN	-40/+10°C	230V, 50Hz	820 W	16 Ampere	880 W	20 kg	12 kg

Klimaklass	Ljudnivå	Nettovikt	Maxdjup på GN-brickor, GN/EN	Höjd från botten till nedersta bärskenan	Höjd från taket till översta bärskenan	Avstånd mellan bärskenor, GN/EN	Höjd inklusive ben (minimum)	Höjd inklusive ben (max)	Invändiga mått (B x D x H)	Dimensioner utvändiga (B x D x H)
5	60 dB(A)	85 kg	325/400	38 mm	48 mm	530/600	817 mm	850 mm	620 mm x 590 mm x 375 mm	745 mm x 700 mm x 742 mm

FRAKTSPECIFIKATIONER

Dimensioner packad (B x D x H)	Volym (förpackad)	Bruttovikt
810 mm x 770 mm x 1 060 mm	0,661 m ³	95 kg

Ansvarsfriskrivning: Alla ansträngningar har gjorts för att säkerställa att informationen i detta specifikationsblad är korrekt vid tidpunkten för publicering. Hoshizaki Europe BV tar inget ansvar eller förpliktelser för typografiska fel eller utelämnanden eller för någon felaktig tolkning av informationen i publikationen och förbehåller sig rätten att ändra utan föregående meddelande.



HOSHIZAKI

Hoshizaki Belgium
 Hoshizaki Danmark
 Hoshizaki Deutschland
 Hoshizaki France
 Hoshizaki Iberia
 Hoshizaki Italia
 Hoshizaki Middle East

info@hoshizaki.nl
info@hoshizaki.dk
vertrieb@hoshizaki.de
info@hoshizaki.fr
info@hoshizaki.es
commerciale@hoshizaki.it
sales.ex@hoshizaki-europe.com

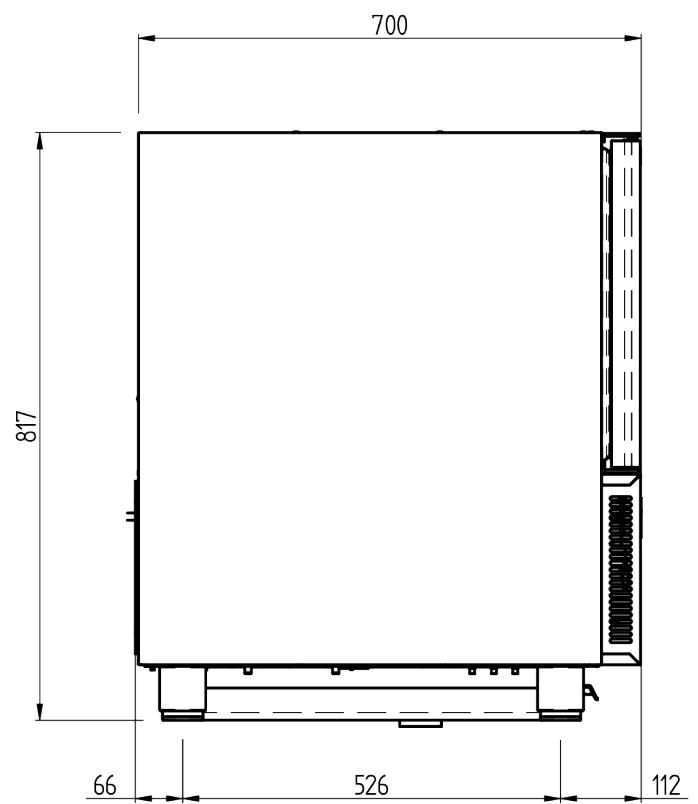
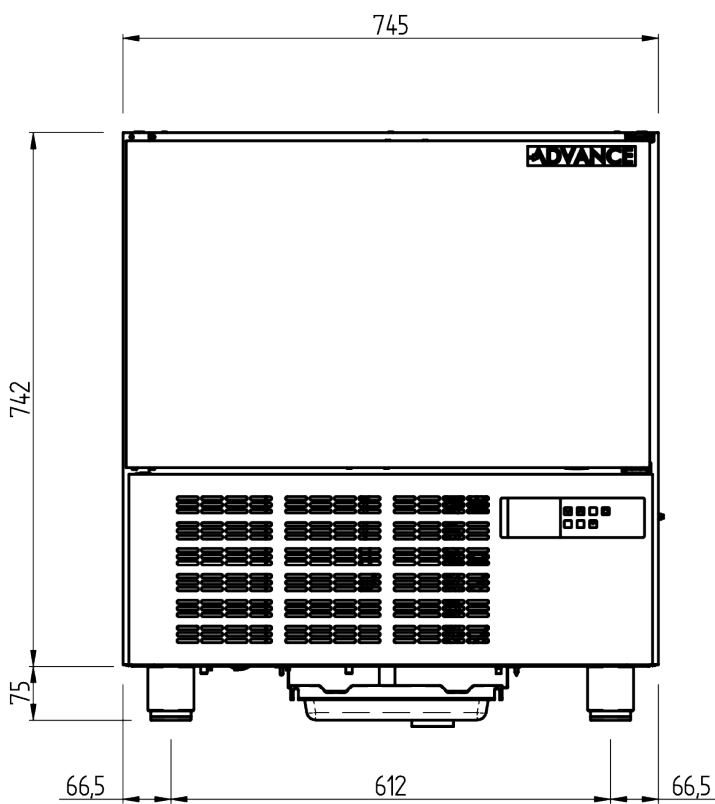
Hoshizaki Netherlands info@hoshizaki.nl
 Hoshizaki Norge salg@hoshizaki.no
 Hoshizaki Sverige order@hoshizaki.se
 Hoshizaki UK uksales@hoshizaki.uk
 Exportländer sales.ex@hoshizaki-europe.com
 Andra länder sales.ex@hoshizaki-europe.com

www.hoshizaki.se



HOSHIZAKI

ADVANCE SBU20GLE



HOSHIZAKI

Hoshizaki Belgium
Hoshizaki Danmark
Hoshizaki Deutschland
Hoshizaki France
Hoshizaki Iberia
Hoshizaki Italia
Hoshizaki Middle East

info@hoshizaki.nl
info@hoshizaki.dk
vertrieb@hoshizaki.de
info@hoshizaki.fr
info@hoshizaki.es
commerciale@hoshizaki.it
sales.ex@hoshizaki-europe.com

Hoshizaki Netherlands info@hoshizaki.nl
Hoshizaki Norge salg@hoshizaki.no
Hoshizaki Sverige order@hoshizaki.se
Hoshizaki UK uksales@hoshizaki.uk
Exportländer sales.ex@hoshizaki-europe.com
Andra länder sales.ex@hoshizaki-europe.com

www.hoshizaki.se