



HOSHIZAKI

FM-1200ALKE-R452-SB

Flingismaskin, byggbar. För extern anslutning

Produktionskapacitet (kg/24t) - OT 10°C, VT 10°C: 1200



IS TYP: Flingis



PRODUKTSERIE: FLING OCH KROSS ISMASKINER

ARTIKELNUMMER: F073-C201

URSPRUNGLAND: STORBRIANNIEN

Hoshizaki FM-1200ALKE-R452 byggbar flingismaskin, producerar upp till 1.200 kg flingis per 24 timmar. Modellen passar våra ismagasin.

Denna modell är utan kompressor och kondensor och förberedd för extern anslutning.

- FM-modellen kan göras om till antingen en krossis eller en flingismaskin (måste utföras av en servicetekniker)
- CleanCycle6-systemet rengör för att förhindra bildning av föroreningar (mineraler) var 6:e timme
- Vattenförbrukningen är lika med mängden is som produceras
- Isproduktion med automatisk spolcykel
- En sluten vattenkrets skyddar mot förorening av vattnet
- Elektronisk styrning
- Ett drifttidsbaserat system för förebyggande underhåll varnar när det är dags att byta ut delar
- Innerskruven är gjord av dubbelhärdat rostfritt stål
- Bussningar av kolgrafit gör att maskinen kan arbeta utan fett
- Luffiltret är lätt att rengöra

GARANTI PERIOD

2 år

UTSIDA

Rostfritt stål AISI 441, galvaniserat stål (baksida)

Kylmediumskompatibilitet: R452A

ANVÄNDARVILLKOR

Omgivningstemperatur (minimum): 5 °C, Omgivningstemperatur (maximum): 40 °C, Vattenförsörjningstryck (minimum): 0.05MPa (0.5bar), Vattenförsörjningstryck (maximalt): 0.8MPa (8bar), Vattentillförseltemperatur (minimum): 5 °C, Vattentemperatur för försörjning (maximalt): 35 °C

INKLUDERAD

Installationssats

TILLBEHÖR

4HC-H vattenfilteranordning

MOTSVARANDE VATTENFILTER

4HC-H Trippel, 4HC-H utbytespatron

MOTSVARANDE MAGASIN

B-210SB, B-340SB

MOTSVARANDE TOPPKIT

TK-18D för B-340SB, TK-30 för B-210SB (valfritt, ej obligatoriskt), TK-48 för B-340SB (valfritt, ej obligatoriskt)

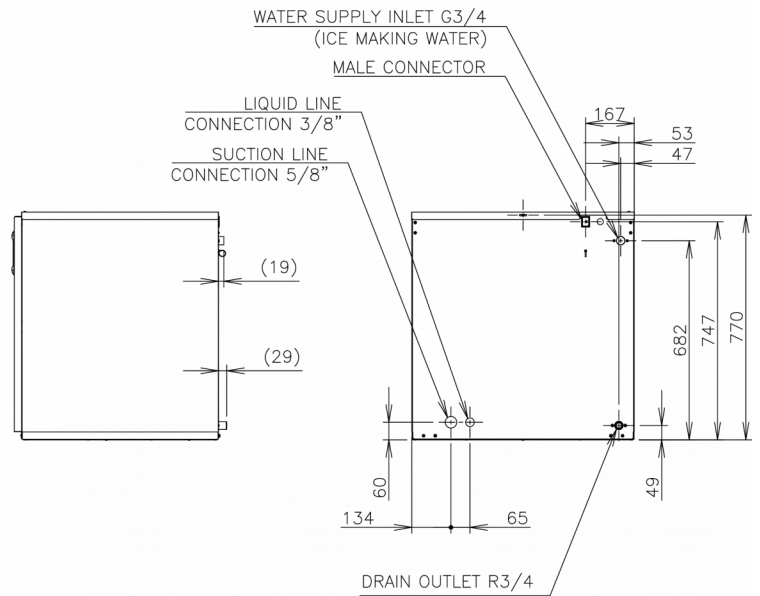
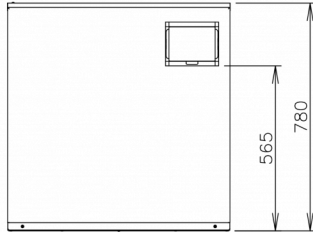
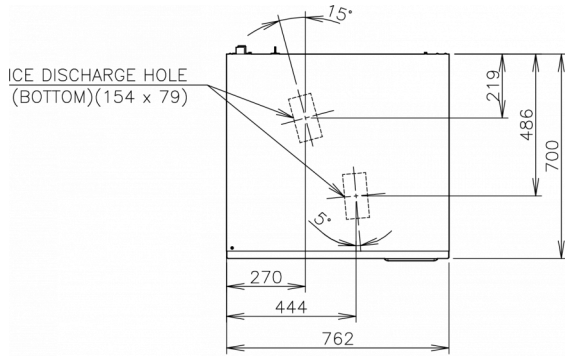
CERTIFIERINGAR





HOSHIZAKI

FM-1200ALKE-R452-SB



TEKNISKA SPECIFIKATIONER

Kylsystem	Elektrisk anslutning	Elförbrukning	Produktionskapacitet (kg/24t) - OT 10°C, VT 10°C	Produktionskapacitet (kg/24t) - OT 21°C, VT 15°C	Produktionskapacitet (kg/24t) - OT 32°C, VT 21°C	Vattenkonsumtion (m3/24h) - OT 10°C, VT 10°C
Extern kompressor	1/220 - 240V/50Hz	0,47 kW	1 200	1 040	890	1,21

FRAKTSPECIFIKATIONER

Bredd (packad)	Djup (packad)	Höjd (packad)	Volym (förpackad)	Bruttovikt	Bredd	Djup	Höjd	Nettovikt
873 mm	820 mm	947 mm	0,678 m3	108 kg	762 mm	700 mm	780 mm	98 kg

Ansvarsfriskrivning: Alla ansträngningar har gjorts för att säkerställa att informationen i detta specifikationsblad är korrekt vid tidpunkten för publicering. Hoshizaki Europe BV tar inget ansvar eller förpliktelser för typografiska fel eller utelämnanden eller för någon felaktig tolkning av informationen i publikationen och förbehåller sig rätten att ändra utan föregående meddelande.

Vänligen observera: Denna typ av iskubmaskin är specialbeställning. Tänk på längre leveranstider.



Hoshizaki Belgium
Hoshizaki Danmark
Hoshizaki Deutschland
Hoshizaki France
Hoshizaki Iberia
Hoshizaki Italia
Hoshizaki Middle East

info@hoshizaki.nl
info@hoshizaki.dk
vertrieb@hoshizaki.de
info@hoshizaki.fr
info@hoshizaki.es
commerciale@hoshizaki.it
sales.ex@hoshizaki-europe.com

Hoshizaki Netherlands info@hoshizaki.nl
Hoshizaki Norge salg@hoshizaki.no
Hoshizaki Sverige order@hoshizaki.se
Hoshizaki UK uksales@hoshizaki.uk
Exportländer sales.ex@hoshizaki-europe.com
Andra länder sales.ex@hoshizaki-europe.com

www.hoshizaki.se