



HOSHIZAKI

FM-1800ALKE-R452N-SB

Nugget (Kross-is), modulär

Produktionskapacitet (kg/24t) - OT 10°C, VT 10°C: 1 590



IS TYP: Krossis



INKLUDERAD

Installationssats

TILLBEHÖR

4HC-H vattenfilteranordning

MOTSVARANDE VATTENFILTER

4HC-H Trippel, 4HC-H utbytespatron

MOTSVARANDE MAGASIN

B-340SB

MOTSVARANDE TOPPKIT

TK-48 för B-340SB (valfritt, ej obligatoriskt), TK-FM1800 för B-340SB

PRODUKTSERIE: FLING OCH KROSS ISMASKINER

ARTIKELNUMMER: F074-C207

URSPRUNGLAND: STORBRIANNIEN

Hoshizaki FM-1800ALKE-R452N byggbar kross-ismaskin, producerar upp till 1.590 kg kross-is per 24 timmar. Modellen passar våra ismagasin.

Denna modell är utan kompressor och kondensor och förberedd för extern anslutning.

- FM-modellen kan göras om till antingen en flingmaskin eller en krossmaskin (måste utföras av en servicetekniker)
- CleanCycle6-systemet rengör för att förhindra bildning av föroreningar (mineraler) var 6:e timme
- Vattenförbrukningen är lika med mängden is som produceras
- Isproduktion med automatisk spolcykel
- En sluten vattenkrets skyddar mot förorening av vattnet
- Elektronisk styrning
- Ett drifttidsbaserat system för förebyggande underhåll varnar när det är dags att byta ut delar
- Innerskruven är gjord av dubbelhärdat rostfritt stål
- Bussningar av kolgratit gör att maskinen kan arbeta utan fett
- Luftfiltret är lätt att rengöra

GARANTI PERIOD

2 år

UTSIDA

Rostfritt stål AISI 441, galvaniserat stål (baksida)

Kylmediumskompatibilitet: R452A

ANVÄNDARVILLKOR

Omgivningstemperatur (minimum): 5 °C, Omgivningstemperatur (maximum): 40 °C, Vattenförsörjningstryck (minimum): 0.05MPa (0.5bar), Vattenförsörjningstryck (maximalt): 0.8MPa (8bar), Vattentillförseltemperatur (minimum): 5 °C, Vattentemperatur för försörjning (maximalt): 35 °C

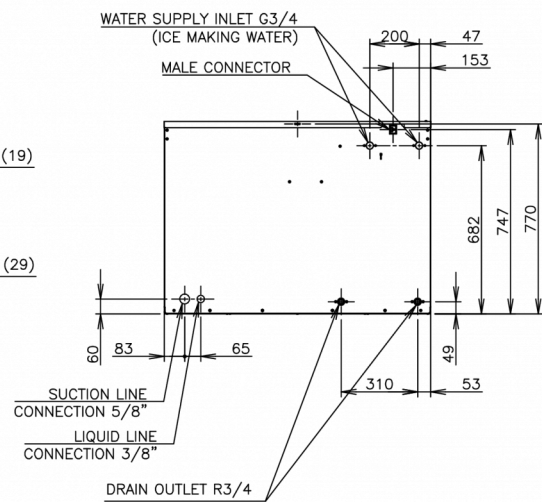
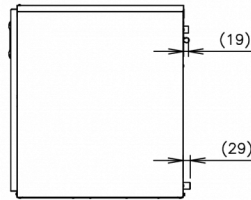
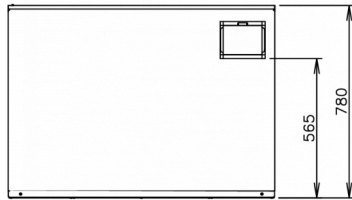
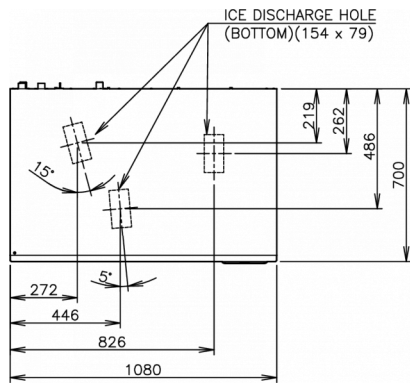
CERTIFIERINGAR





HOSHIZAKI

FM-1800ALKE-R452N-SB



TEKNISKA SPECIFIKATIONER

Kylsystem	Elektrisk anslutning	Elförbrukning	Produktionskapacitet (kg/24t) - OT 10°C, VT 10°C	Produktionskapacitet (kg/24t) - OT 21°C, VT 15°C	Produktionskapacitet (kg/24t) - OT 32°C, VT 21°C	Vattenkonsumtion (m3/24h) - OT 10°C, VT 10°C
Extern kompressor	1/220 - 240V/50Hz	0,77 kW	1 590	1 380	1 200	1,6

FRAKTSPECIFIKATIONER

Bredd (packad)	Djup (packad)	Höjd (packad)	Volym (förpackad)	Bruttovikt	Bredd	Djup	Höjd	Nettovikt
1 191 mm	820 mm	947 mm	0,925 m3	155 kg	1 080 mm	700 mm	780 mm	140 kg

Ansvarsfriskrivning: Alla ansträngningar har gjorts för att säkerställa att informationen i detta specifikationsblad är korrekt vid tidpunkten för publicering. Hoshizaki Europe BV tar inget ansvar eller förpliktelser för typografiska fel eller utelämnanden eller för någon felaktig tolkning av informationen i publikationen och förbehåller sig rätten att ändra utan föregående meddelande.

Vänligen observera: Denna typ av iskubmaskin är specialbeställning. Tänk på längre leveranstider.



Hoshizaki Belgium
Hoshizaki Danmark
Hoshizaki Deutschland
Hoshizaki France
Hoshizaki Iberia
Hoshizaki Italia
Hoshizaki Middle East

info@hoshizaki.nl
info@hoshizaki.dk
vertrieb@hoshizaki.de
info@hoshizaki.fr
info@hoshizaki.es
commerciale@hoshizaki.it
sales.ex@hoshizaki-europe.com

Hoshizaki Netherlands info@hoshizaki.nl
Hoshizaki Norge salg@hoshizaki.no
Hoshizaki Sverige order@hoshizaki.se
Hoshizaki UK uksales@hoshizaki.uk
Exportländer sales.ex@hoshizaki-europe.com
Andra länder sales.ex@hoshizaki-europe.com

www.hoshizaki.se