



# HOSHIZAKI

## FM-600AKE-R452N-SB

### Nugget (Kross-is), modulär

Produktionskapacitet (kg/24t) - OT 10°C, VT 10°C: 530



IS TYP: Krossis



PRODUKTSERIE: FLING OCH KROSS ISMASKINER

ARTIKELNUMMER: F083-C207

URSPRUNGLAND: STORBRITANNIEN

Hoshizaki FM-600AKE-R452N modulær kross-ismaskin producerar upp till 530 kg kross-is per 24 timmar. Modellen passar våra ismagasin.

- FM-modellen kan göras om till antingen en krossis eller en flingismaskin (måste utföras av en servicetekniker)
- CleanCycle6-systemet rengör för att förhindra bildning av föroreningar (mineraler) var 6:e timme
- Vattenförbrukningen är lika med mängden is som produceras
- Isproduktion med automatisk spolcykel
- En sluten vattenkrets skyddar mot förorening av vattnet
- Elektronisk styrning
- Ett drifttidsbaserat system för förebyggande underhåll varnar när det är dags att byta ut delar
- Innerskruven är gjord av dubbelhärdat rostfritt stål
- Bussningar av kolgrafit gör att maskinen kan arbeta utan fett
- Lufffiltret är lätt att rengöra

#### GARANTI PERIOD

2 år

#### UTSIDA

Rostfritt stål AISI 441, galvaniserat stål (baksida)

Kylmedietyyp: R452A / Kylmedel: 1,3 kg / CO2-ekvivalent: 2 782 kg

#### ANVÄNDARVILLKOR

Omgivningstemperatur (minimum): 5 °C, Omgivningstemperatur (maximum): 40 °C, Vattenförsörjningstryck (minimum): 0.05MPa (0.5bar), Vattenförsörjningstryck (maximalt): 0.8MPa (8bar), Vattentillförseltemperatur (minimum): 5 °C, Vattentemperatur för försörjning (maximalt): 35 °C

#### INKLUDERAD

Installationssats

#### TILLBEHÖR

4HC-H vattenfilteranordning

#### MOTSVARANDE VATTENFILTER

4HC-H Dubbel, 4HC-H utbyttespatron

#### MOTSVARANDE MAGASIN

B-140SB, B-210SB, B-340SB

#### MOTSVARANDE TOPPKIT

TK-30 för B-140SB, B-210SB, B340SB (valfritt, ej obligatoriskt), TK-8D för B-210SB, TK-8D + TK18D för B-340SB

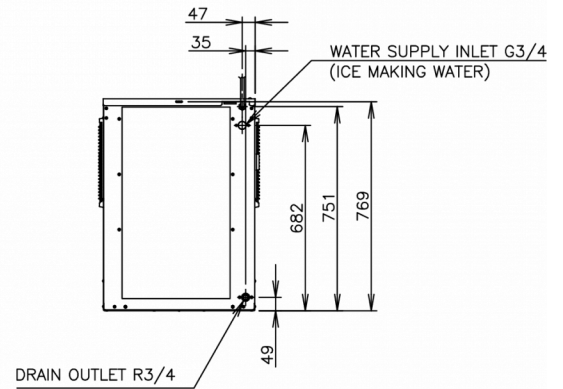
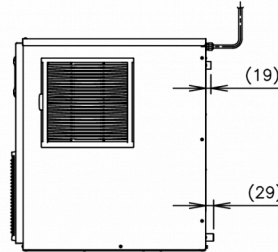
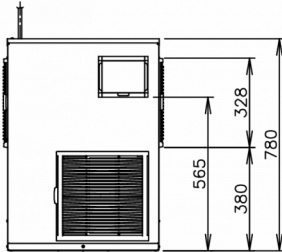
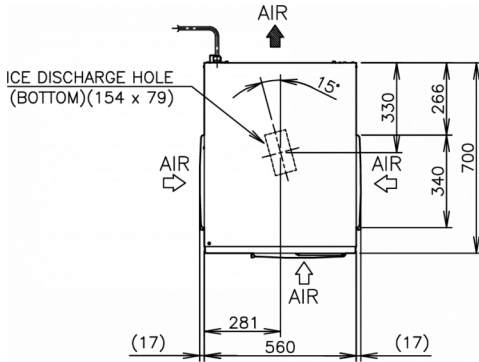
#### CERTIFIERINGAR





# HOSHIZAKI

## FM-600AKE-R452N-SB



### TEKNISKA SPECIFIKATIONER

Kylsystem	Elektrisk anslutning	Elförbrukning	Värmeavgivning (OT 32°C, VT 21°C)	Produktionskapacitet (kg/24t) - OT 10°C, VT 10°C	Produktionskapacitet (kg/24t) - OT 21°C, VT 15°C	Produktionskapacitet (kg/24t) - OT 32°C, VT 21°C	Vattenkonsumtion (m <sup>3</sup> /24h) - OT 10°C, VT 10°C
Luftkyld	1/220 - 240V/50Hz	1,95 kW	3,7 kW	530	460	400	0,56

### FRAKTSPECIFIKATIONER

Bredd (packad)	Djup (packad)	Höjd (packad)	Volym (förpackad)	Bruttovikt	Bredd	Djup	Höjd	Nettovikt
665 mm	820 mm	950 mm	0,518 m <sup>3</sup>	114 kg	560 mm	700 mm	780 mm	107 kg

Ansvarsfriskrivning: Alla ansträngningar har gjorts för att säkerställa att informationen i detta specifikationsblad är korrekt vid tidpunkten för publicering. Hoshizaki Europe BV tar inget ansvar eller förpliktelser för typografiska fel eller utelämnanden eller för någon felaktig tolkning av informationen i publikationen och förbehåller sig rätten att ändra utan föregående meddelande.

Vänligen observera: Denna typ av iskubmaskin är specialbeställning. Tänk på längre leveranstider.



Hoshizaki Belgium  
Hoshizaki Danmark  
Hoshizaki Deutschland  
Hoshizaki France  
Hoshizaki Iberia  
Hoshizaki Italia  
Hoshizaki Middle East

[info@hoshizaki.nl](mailto:info@hoshizaki.nl)  
[info@hoshizaki.dk](mailto:info@hoshizaki.dk)  
[vertrieb@hoshizaki.de](mailto:vertrieb@hoshizaki.de)  
[info@hoshizaki.fr](mailto:info@hoshizaki.fr)  
[info@hoshizaki.es](mailto:info@hoshizaki.es)  
[commerciale@hoshizaki.it](mailto:commerciale@hoshizaki.it)  
[sales.ex@hoshizaki-europe.com](mailto:sales.ex@hoshizaki-europe.com)

Hoshizaki Netherlands [info@hoshizaki.nl](mailto:info@hoshizaki.nl)  
Hoshizaki Norge [salg@hoshizaki.no](mailto:salg@hoshizaki.no)  
Hoshizaki Sverige [order@hoshizaki.se](mailto:order@hoshizaki.se)  
Hoshizaki UK [uksales@hoshizaki.uk](mailto:uksales@hoshizaki.uk)  
Exportländer [sales.ex@hoshizaki-europe.com](mailto:sales.ex@hoshizaki-europe.com)  
Andra länder [sales.ex@hoshizaki-europe.com](mailto:sales.ex@hoshizaki-europe.com)

[www.hoshizaki.se](http://www.hoshizaki.se)