



HOSHIZAKI

FM-150AKE-HC-SB

Flingismaskin, modular

Produktionskapacitet (kg/24t) - OT 10°C, VT 10°C: 150



IS TYP: Flingis



INKLUDERAD

Installationssats

TILLBEHÖR

4HC-H vattenfilteranordning

MOTSVARANDE VATTENFILTER

4HC-H Enkle, 4HC-H utbytespatron

MOTSVARANDE MAGASIN

B-140SB, B-210SB, B-340SB

MOTSVARANDE TOPPKIT

TK-30 för B-140SB, B-210SB, B340SB (valfritt, ej obligatoriskt), TK-8D för B-210SB, TK-8D + TK18D för B-340SB

PRODUKTSERIE: FLING OCH KROSS ISMASKINER

ARTIKELNUMMER: F128-C101

URSPRUNGLAND: STORBRIANNIEN

Hoshizaki FM-150AKE-HC moduar flingismaskin producerar upp till 150 kg flingis per 24 timmar. Modellen passar våra ismagasin.

- FM-modellen kan göras om till antingen en krossis eller en flingismaskin (måste utföras av en servicetekniker)
- CleanCycle6-systemet rengör för att förhindra bildning av föroreningar (mineraler) var 6:e timme
- Vattenförbrukningen är lika med mängden is som produceras
- Isproduktion med automatisk spolcykel
- En sluten vattenkrets skyddar mot förorening av vattnet
- Elektronisk styrning
- Ett drifttidsbaserat system för förebyggande underhåll varnar när det är dags att byta ut delar
- Innerskruven är gjord av dubbelhärdat rostfritt stål
- Bussningar av kolgrafit gör att maskinen kan arbeta utan fett
- Lufffiltret är lätt att rengöra

GARANTI PERIOD

2 år

UTSIDA

Rostfritt stål AISI 441, galvaniserat stål (baksida)

Kylmedietyyp: R290 / Kylmedel: 0,11 kg / CO2-ekivalent: 0,33 kg

ANVÄNDARVILLKOR

Omgivningstemperatur (minimum): 5 °C, Omgivningstemperatur (maximum): 40 °C, Vattenförsörjningstryck (minimum): 0.05MPa (0.5bar), Vattenförsörjningstryck (maximalt): 0.8MPa (8bar), Vattentillförseltemperatur (minimum): 5 °C, Vattentemperatur för försörjning (maximalt): 35 °C

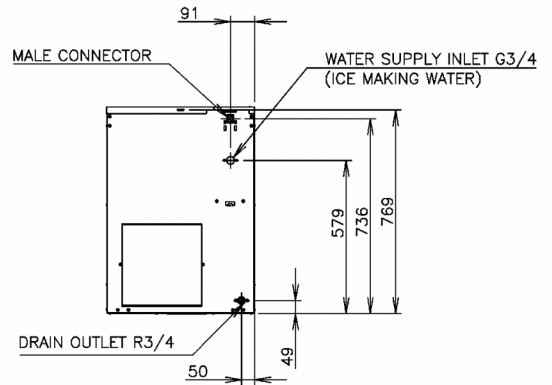
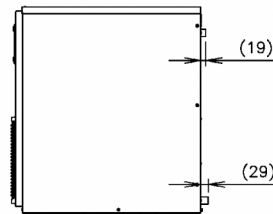
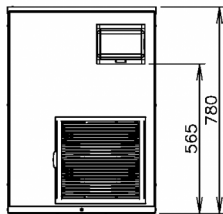
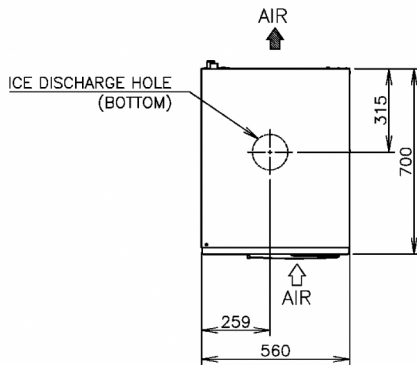
CERTIFIERINGAR





HOSHIZAKI

FM-150AKE-HC-SB



TEKNISKA SPECIFIKATIONER

Kylsystem	Elektrisk anslutning	Elförbrukning	Värmeavgivning (OT 32°C, VT 21°C)	Produktionskapacitet (kg/24t) - OT 10°C, VT 10°C	Produktionskapacitet (kg/24t) - OT 21°C, VT 15°C	Produktionskapacitet (kg/24t) - OT 32°C, VT 21°C	Vattenkonsumtion (m ³ /24h) - OT 10°C, VT 10°C
Luftkyld	1/220 - 240V/50Hz	0,405 kW	0,8 kW	150	125	105	0,15

FRAKTSPECIFIKATIONER

Bredd (packad)	Djup (packad)	Höjd (packad)	Volym (förpackad)	Bruttovikt	Bredd	Djup	Höjd	Nettovikt
665 mm	820 mm	950 mm	0,518 m ³	70 kg	560 mm	700 mm	780 mm	63 kg

Ansvarsfriskrivning: Alla ansträngningar har gjorts för att säkerställa att informationen i detta specifikationsblad är korrekt vid tidpunkten för publicering. Hoshizaki Europe BV tar inget ansvar eller förpliktelser för typografiska fel eller utelämnanden eller för någon felaktig tolkning av informationen i publikationen och förbehåller sig rätten att ändra utan föregående meddelande.



HOSHIZAKI

Hoshizaki Belgium
 Hoshizaki Danmark
 Hoshizaki Deutschland
 Hoshizaki France
 Hoshizaki Iberia
 Hoshizaki Italia
 Hoshizaki Middle East

info@hoshizaki.nl
info@hoshizaki.dk
vertrieb@hoshizaki.de
info@hoshizaki.fr
info@hoshizaki.es
commerciale@hoshizaki.it
sales.ex@hoshizaki-europe.com

Hoshizaki Netherlands info@hoshizaki.nl
 Hoshizaki Norge salg@hoshizaki.no
 Hoshizaki Sverige order@hoshizaki.se
 Hoshizaki UK uksales@hoshizaki.uk
 Exportländer sales.ex@hoshizaki-europe.com
 Andra länder sales.ex@hoshizaki-europe.com

www.hoshizaki.se