



HOSHIZAKI

DCM-60KE-HC

Is-/vattendispenser

Produktionskapacitet (kg/24t) - AT 10°C, WT 10°C: 60

Magasinkapacitet: 1,9 kg



IS TYP: Små istärningar + vatten

INKLUDERAD

Borste, Installationssats

TILLBEHÖR

Ingen

MOTSVARANDE VATTENFILTER

4HC-H Enkle, 4HC-H utbytespatron

PRODUKTSERIE: DCM

ARTIKELNUMMER: L030

URSPRUNGLAND: STORBRIANNIEN

Hoshizaki DCM-60KE-HC är en is-/vattendispenser som producerar upp till 60 kg cubelet-is per dygn. Dispensern kan ställas in för följande kombinationer: cubelet-is, cubelet-is och vatten eller enbart vatten.

Is-/vattendispensern lämpar sig för många olika miljöer, till exempel livsmedels- och restaurangbranschen, idrotts- och fritidsanläggningar samt hälso- och sjukvården.

Portionskontrollen kan enkelt justeras, vilket gör det lätt att reglera mängden is.

- Idealisk för självbetjäningssmiljöer
- Kompakt design – lämplig där utrymmet är begränsat
- Dispensersystem med både dispenserarm och manöverknappar
- Dispenserarmens utformning förhindrar kontakt med glasets kant och minskar därmed risken för bakterieöverföring
- Vattentillförseln till isproduktionen styrs via flottörbrytare och vattenventil

Finns även med tryckknapp som alternativ till dispenserarm (modell: DCM-60KE-P-HC)* Förkortningar: OT = Omgivningstemperatur, VT = Vattentemperatur

GARANTI PERIOD

2 år

UTSIDA

Rostfritt stål (sidor, baksida), ABS-plast (front, topp, droppbricka)

Kylmedietyyp: R290 / Kylmedel: 0,085 kg / CO2-ekivalent: 0,255 kg

ANVÄNDARVILLKOR

Omgivningstemperatur (minimum): 5 °C, Omgivningstemperatur (maximum): 40 °C, Vattenförsörjningstryck (minimum): 0.05MPa (0.5bar), Vattenförsörjningstryck (maximalt): 0.78MPa (7.8bar), Vattentillförseltemperatur (minimum): 5 °C, Vattentemperatur för försörjning (maximalt): 35 °C

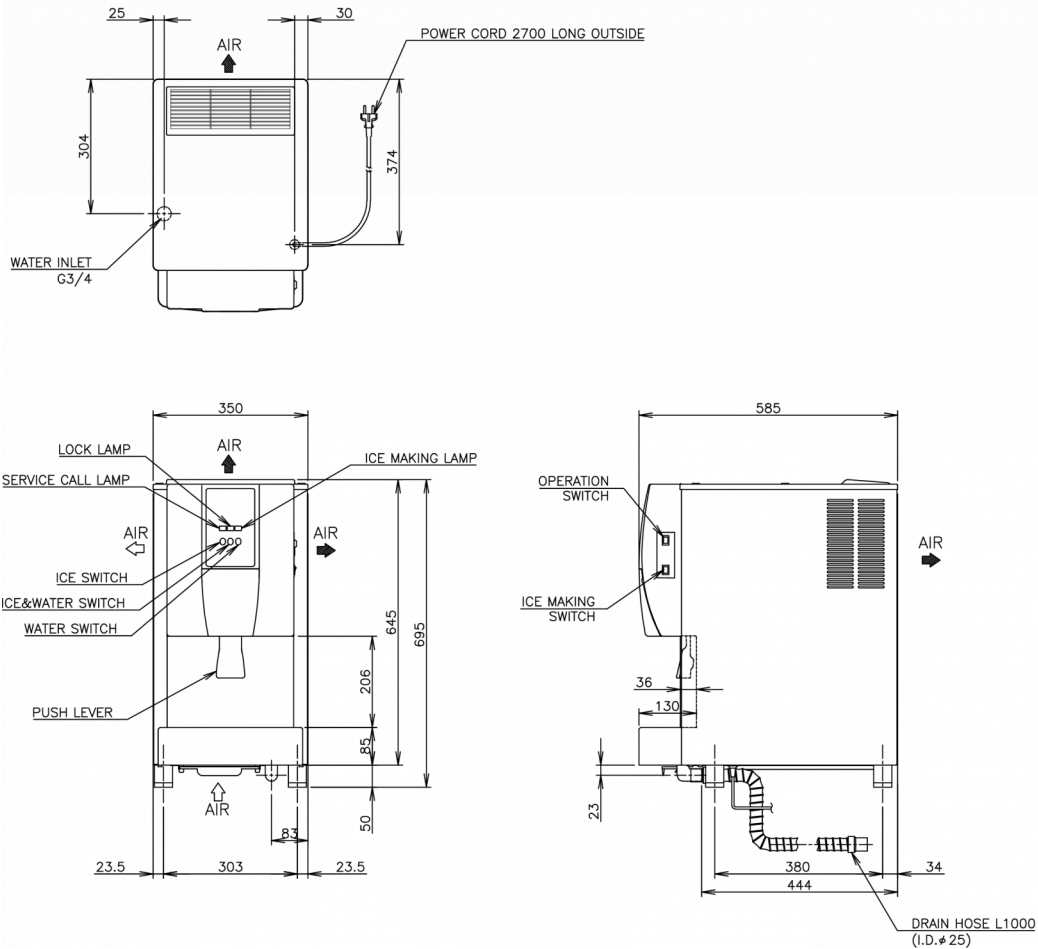
CERTIFIERINGAR





HOSHIZAKI

DCM-60KE-HC



TEKNISKA SPECIFIKATIONER

Kylsystem	Elektrisk anslutning	Elförbrukning	Elektriskt krets-bryddarskydd	Värmeavgivning (OT 32°C, VT 21°C)	Produktions-kapacitet (kg/24t) - AT 10°C, WT 10°C	Produktions-kapacitet (kg/24t) - AT 21°C, WT 15°C	Produktions-kapacitet (kg/24t) - AT 32°C, WT 21°C	Vattenkonsumtion (m ³ /24h) - AT 10°C, WT 10°C
Luftkyld	1/220 - 240V/50Hz	0,265 kW	10 Ampere	0,5 kW	60	50	38	0,06

FRAKTSPECIFIKATIONER

Bredd (packad)	Djup (packad)	Höjd (packad)	Volym (förpackad)	Bruttovikt	Bredd	Djup	Höjd	Höjd inklusive ben (minimum)	Höjd inklusive ben (max)	Nettovikt
440 mm	655 mm	906 mm	0,261 m ³	55 kg	350 mm	585 mm	645 mm	695 mm	710 mm	46 kg

Ansvarsfriskrivning: Alla ansträngningar har gjorts för att säkerställa att informationen i detta specifikationsblad är korrekt vid tidpunkten för publicering. Hoshizaki Europe BV tar inget ansvar eller förpliktelser för typografiska fel eller utelämnanden eller för någon felaktig tolkning av informationen i publikationen och förbehåller sig rätten att ändra utan föregående meddelande.

Vänligen observera: Finns även med tryckknapp som alternativ till dispenserarm (DCM-60KE-P-HC)



Hoshizaki Belgium
Hoshizaki Danmark
Hoshizaki Deutschland
Hoshizaki France
Hoshizaki Iberia
Hoshizaki Italia
Hoshizaki Middle East

info@hoshizaki.nl
info@hoshizaki.dk
vertrieb@hoshizaki.de
info@hoshizaki.fr
info@hoshizaki.es
commerciale@hoshizaki.it
sales.ex@hoshizaki-europe.com

Hoshizaki Netherlands info@hoshizaki.nl
Hoshizaki Norge salg@hoshizaki.no
Hoshizaki Sverige orderSE@hoshizaki.dk
Hoshizaki UK uksales@hoshizaki.uk
Exportländer sales.ex@hoshizaki-europe.com
Andra länder sales.ex@hoshizaki-europe.com

www.hoshizaki.dk