



# HOSHIZAKI

## IM-45CPE-F

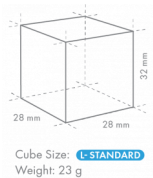
### Iskubmaskin, med inbyggt magasin

Produktionskapacitet (kg/24t) - OT 10°C, VT 10°C: 47

Magasinkapacitet: 15 kg



ISTYP: Istärning L - standard



### INKLUDERAD

Installationssats, Ben, Is-spade

### TILLBEHÖR

4HC-H vattenfilteranordning, UV-C desinfektionskit

### MOTSVARANDE VATTENFILTER

4HC-H Enkle, 4HC-H utbytespatron

PRODUKTSERIE: CUBE ICEMAKERS

ARTIKELNUMMER: M112-D100

URSPRUNGLAND: STORBRIANNIEN

Hoshizaki IM-45CPE-F FlexiCube iskubmaskin med intern avloppspump och inbyggt magasin producerar upp till 47 kg iskuber per 24 timmar.

Isbitarnas mått och vikt - ansvarsfriskrivning: Endast i illustrationssyfte. Kubstorlek och vikt kan variera beroende på lokala installationsförhållanden.

- Isproduktion med automatisk spolcykel
- Varje iscykel görs med färskt tappvatten
- Ett system av slutna celler (Closed Cell System) hjälper till att producera kompakta, hårda och geometriskt perfekta iskuber
- En sluten vattenkrets skyddar mot förorening av vattnet
- Lätt åtkomst till kontrollpanelen
- Intern avloppspump
- UV-C desinfektionsfunktion kan eftermonteras
- Isproduktionen sker med en magnetisk DC/ likströms-vattenpump med variabel hastighet utan direktkoppling, vilket skyddar mot läckage
- Luffiltret är lätt att rengöra
- Avtagbar tätninglist på dörren
- Lätt avtagbar vattenpanna

\* Förkortningar: OT = Omgivningstemperatur, VT = Vattentemperatur

### GARANTI PERIOD

**3 år**

### UTSIDA

Rostfritt stål AISI 441, galvaniserat stål (baksida)

Kylmedietyyp: R290 / Kylmedel: 0,07 kg / CO2-ekvivalent: 0,21 kg

### ANVÄNDARVILLKOR

Omgivningstemperatur (minimum): 1 °C, Omgivningstemperatur (maximum): 40 °C, Vattenförsörjningstryck (minimum): 0.07MPa (0.7bar), Vattenförsörjningstryck (maximalt): 0.8MPa (8bar), Vattentillförseltemperatur (minimum): 5 °C, Vattentemperatur för försörjning (maximalt): 35 °C

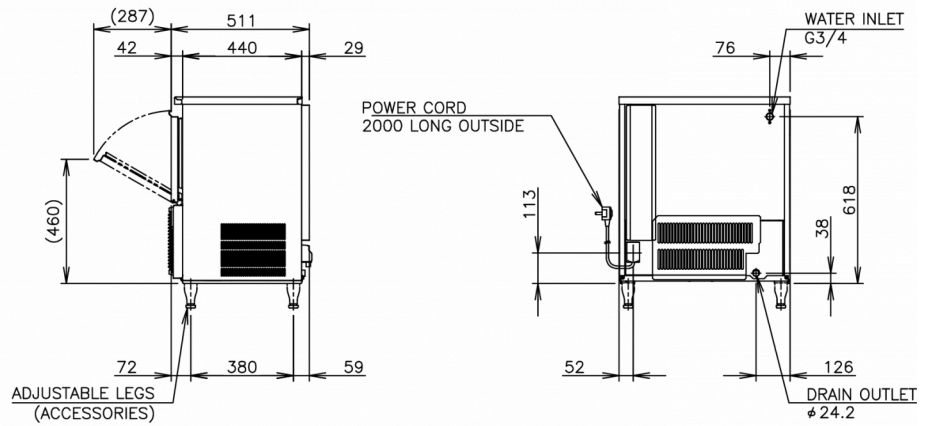
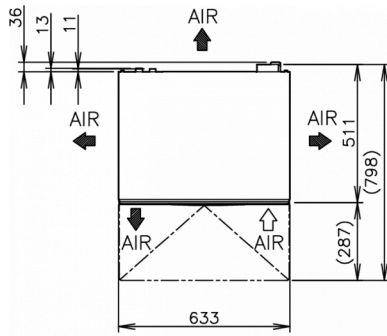
### CERTIFIERINGAR





# HOSHIZAKI

## IM-45CPE-F



### TEKNISKA SPECIFIKATIONER

Kylsystem	Elektrisk anslutning	Elförbrukning	Elektriskt krets-bryddarskydd	Värmeavgivning (OT 32°C, VT 21°C)	Produktions-kapacitet (kg/24t) - OT 10°C, VT 10°C	Produktions-kapacitet (kg/24t) - OT 21°C, VT 15°C	Produktions-kapacitet (kg/24t) - OT 32°C, VT 21°C	Vattenkonsumtion (m <sup>3</sup> /24h) - OT 10°C, VT 10°C
Luftkyld	1/220 - 240V/50Hz	0,255 kW	5 Ampere	0,71 kW	47	39	31	0,11

### FRAKTSPECIFIKATIONER

Bredd (packad)	Djup (packad)	Höjd (packad)	Volym (förpackad)	Bruttovikt	Bredd	Djup	Höjd	Dimensioner ben	Nettovikt
735 mm	570 mm	864 mm	0,362 m <sup>3</sup>	55 kg	633 mm	511 mm	690 mm	För ben 90-125 mm extra	45 kg

Ansvarsfriskrivning: Alla ansträngningar har gjorts för att säkerställa att informationen i detta specifikationsblad är korrekt vid tidpunkten för publicering. Hoshizaki Europe BV tar inget ansvar eller förpliktelser för typografiska fel eller utelämnanden eller för någon felaktig tolkning av informationen i publikationen och förbehåller sig rätten att ändra utan föregående meddelande.



# HOSHIZAKI

Hoshizaki Belgium  
 Hoshizaki Danmark  
 Hoshizaki Deutschland  
 Hoshizaki France  
 Hoshizaki Iberia  
 Hoshizaki Italia  
 Hoshizaki Middle East

[info@hoshizaki.nl](mailto:info@hoshizaki.nl)  
[info@hoshizaki.dk](mailto:info@hoshizaki.dk)  
[vertrieb@hoshizaki.de](mailto:vertrieb@hoshizaki.de)  
[info@hoshizaki.fr](mailto:info@hoshizaki.fr)  
[info@hoshizaki.es](mailto:info@hoshizaki.es)  
[commerciale@hoshizaki.it](mailto:commerciale@hoshizaki.it)  
[sales.ex@hoshizaki-europe.com](mailto:sales.ex@hoshizaki-europe.com)

Hoshizaki Netherlands [info@hoshizaki.nl](mailto:info@hoshizaki.nl)  
 Hoshizaki Norge [salg@hoshizaki.no](mailto:salg@hoshizaki.no)  
 Hoshizaki Sverige [order@hoshizaki.se](mailto:order@hoshizaki.se)  
 Hoshizaki UK [uksales@hoshizaki.uk](mailto:uksales@hoshizaki.uk)  
 Exportländer [sales.ex@hoshizaki-europe.com](mailto:sales.ex@hoshizaki-europe.com)  
 Andra länder [sales.ex@hoshizaki-europe.com](mailto:sales.ex@hoshizaki-europe.com)

[www.hoshizaki.se](http://www.hoshizaki.se)