



# HOSHIZAKI

## IM-65PE-F-Q

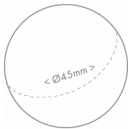
### Kul-ismaskin, med inbyggt magasin

Produktionskapacitet (kg/24t) - AT 10°C, WT 10°C: 33

Magasinkapacitet: 17 kg



ISTYP: Kulor



Ice type: Ball  
Weight: 45 g

### INKLUDERAD

Installationssats, Ben, Is-spade

### TILLBEHÖR

4HC-H vattenfilteranordning, UV-C desinfektionskit

### MOTSVARANDE VATTENFILTER

4HC-H Enkle, 4HC-H utbytespatron

PRODUKTSERIE: SPECIAL ICEMAKERS

ARTIKELNUMMER: M113-D112

URSPRUNGLAND: STORBRIANNIEN

Hoshizaki IM-65PE-F-Q FlexiCube ismaskin med intern avloppspump och inbyggt magasin producerar upp till 33 kg kul-is per 24 timmar.

Isbitarnas mått och vikt - ansvarsfriskrivning: Endast i illustrationssyfte. Kubstorlek och vikt kan variera beroende på lokala installationsförhållanden.

- Isproduktion med automatisk spolcykel
- Varje iscykel görs med färskt tappvatten
- Ett system av slutna celler (Closed Cell System) hjälper till att producera kompakta, hårda och geometriskt perfekta iskuber
- En sluten vattenkrets skyddar mot förorening av vattnet
- Lätt åtkomst till kontrollpanelen
- Intern avloppspump
- UV-C desinfektionsfunktion kan eftermonteras
- Isproduktionen sker med en magnetisk DC/ likströms-vattenpump med variabel hastighet utan direktkoppling, vilket skyddar mot läckage
- Luffiltret är lätt att rengöra
- Avtagbar tättningslist på dörren
- Lätt avtagbar vattenpanna

\* Förkortningar: OT = Omgivningstemperatur, VT = Vattentemperatur

#### GARANTI PERIOD

3 år

#### UTSIDA

Rostfritt stål AISI 441, galvaniserat stål  
(baksida)

Kylmedietyyp: R290 / Kylmedel: 0,11 kg / CO2-ekvivalent: 0,33 kg

#### ANVÄNDARVILLKOR

Omgivningstemperatur (minimum): 1 °C, Omgivningstemperatur (maximum): 40 °C, Vattenförsörjningstryck (minimum): 0.07MPa (0.7bar), Vattenförsörjningstryck (maximalt): 0.8MPa (8bar), Vattentillförseltemperatur (minimum): 5 °C, Vattentemperatur för försörjning (maximalt): 35 °C

#### CERTIFIERINGAR

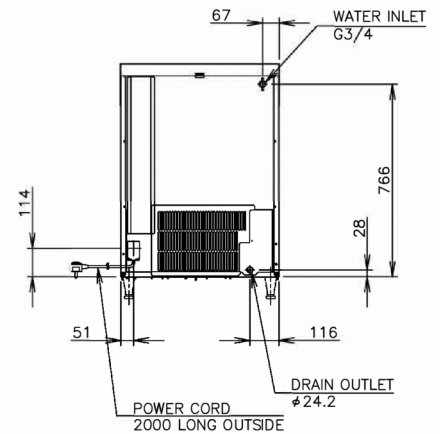
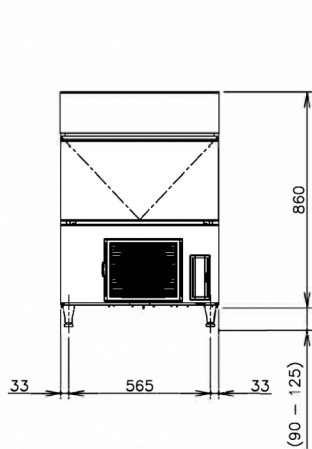


Certified Product to  
NSF REG4 53



# HOSHIZAKI

## IM-65PE-F-Q



### TEKNISKA SPECIFIKATIONER

Kylsystem	Elektrisk anslutning	Elförbrukning	Elektriskt krets-bryddarskydd	Värmeavgivning (OT 32°C, VT 21°C)	Produktions-kapacitet (kg/24t) - AT 10°C, WT 10°C	Produktions-kapacitet (kg/24t) - AT 21°C, WT 15°C	Produktions-kapacitet (kg/24t) - AT 32°C, WT 21°C	Vattenkonsumtion (m <sup>3</sup> /24h) - AT 10°C, WT 10°C
Luftkyld	1/220 - 240V/50Hz	0,31 kW	5 Ampere	0,83 kW	33	28	23	0,37

### FRAKTSPECIFIKATIONER

Bredd (packad)	Djup (packad)	Höjd (packad)	Volym (förpackad)	Bruttovikt	Bredd	Djup	Höjd	Dimensioner ben	Nettovikt
735 mm	570 mm	1 012 mm	0,424 m <sup>3</sup>	63 kg	633 mm	509 mm	860 mm	För ben 90-125 mm extra	53 kg

Ansvarsfriskrivning: Alla ansträngningar har gjorts för att säkerställa att informationen i detta specifikationsblad är korrekt vid tidpunkten för publicering. Hoshizaki Europe BV tar inget ansvar eller förpliktelser för typografiska fel eller utelämnanden eller för någon felaktig tolkning av informationen i publikationen och förbehåller sig rätten att ändra utan föregående meddelande.

Vänligen observera: Denna typ av iskubmaskin är specialbeställning. Tänk på längre leveranstider.



Hoshizaki Belgium  
Hoshizaki Danmark  
Hoshizaki Deutschland  
Hoshizaki France  
Hoshizaki Iberia  
Hoshizaki Italia  
Hoshizaki Middle East

[info@hoshizaki.nl](mailto:info@hoshizaki.nl)  
[info@hoshizaki.dk](mailto:info@hoshizaki.dk)  
[vertrieb@hoshizaki.de](mailto:vertrieb@hoshizaki.de)  
[info@hoshizaki.fr](mailto:info@hoshizaki.fr)  
[info@hoshizaki.es](mailto:info@hoshizaki.es)  
[commerciale@hoshizaki.it](mailto:commerciale@hoshizaki.it)  
[sales.ex@hoshizaki-europe.com](mailto:sales.ex@hoshizaki-europe.com)

Hoshizaki Netherlands [info@hoshizaki.nl](mailto:info@hoshizaki.nl)  
Hoshizaki Norge [salg@hoshizaki.no](mailto:salg@hoshizaki.no)  
Hoshizaki Sverige [order@hoshizaki.se](mailto:order@hoshizaki.se)  
Hoshizaki UK [uksales@hoshizaki.uk](mailto:uksales@hoshizaki.uk)  
Exportländer [sales.ex@hoshizaki-europe.com](mailto:sales.ex@hoshizaki-europe.com)  
Andra länder [sales.ex@hoshizaki-europe.com](mailto:sales.ex@hoshizaki-europe.com)

[www.hoshizaki.dk](http://www.hoshizaki.dk)