



HOSHIZAKI

IM-65PE-U-Q

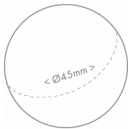
Kul-ismaskin, med inbyggt magasin

Produktionskapacitet (kg/24t) - AT 10°C, WT 10°C: 33

Magasinkapacitet: 17 kg



ISTYP: Kulor



Ice type: Ball
Weight: 45 g

INKLUDERAD

Installationssats, Ben, Is-spade

TILLBEHÖR

4HC-H vattenfilteranordning, intern avloppspump (pumpmotor-kit och fäste)

MOTSVARANDE VATTENFILTER

4HC-H Enkle, 4HC-H utbytespatron

PRODUKTSERIE: SPECIAL ICEMAKERS

ARTIKELNUMMER: M113-D212

URSPRUNGLAND: STORBRIANNIEN

Hoshizaki IM-65PE-U-Q UltraCube iskubmaskin med UV-C desinfektionsfunktion och inbyggt magasin producerar upp till 33 kg kul-is per 24 timmar.

Isbitarnas mått och vikt - ansvarsfriskrivning: Endast i illustrationssyfte. Kubstorlek och vikt kan variera beroende på lokala installationsförhållanden.

- Isproduktion med automatisk spolcykel
- Varje iscykel görs med färskt tappvatten
- Ett system av slutna celler (Closed Cell System) hjälper till att producera kompakta, hårda och geometriskt perfekta iskuber
- En sluten vattenkrets skyddar mot förorening av vattnet
- Lätt åtkomst till kontrollpanelen
- UV-desinfektionsfunktion som renar luft och vatten (UV-C bestrålning)
- Intern avloppspump kan eftermonteras
- Isproduktionen sker med en magnetisk DC/ likströms-vattenspump med variabel hastighet utan direktkoppling, vilket skyddar mot läckage
- Luffiltret är lätt att rengöra
- Avtagbar tättningslist på dörren
- Lätt avtagbar vattenpanna

* Förkortningar: OT = Omgivningstemperatur, VT = Vattentemperatur

GARANTI PERIOD

3 år

UTSIDA

Rostfritt stål AISI 441, galvaniserat stål (baksida)

Kylmedietyyp: R290 / Kylmedel: 0,11 kg / CO2-ekvivalent: 0,33 kg

ANVÄNDARVILLKOR

Omgivningstemperatur (minimum): 1 °C, Omgivningstemperatur (maximum): 40 °C, Vattenförsörjningstryck (minimum): 0.07MPa (0.7bar), Vattenförsörjningstryck (maximalt): 0.8MPa (8bar), Vattentillförseltemperatur (minimum): 5 °C, Vattentemperatur för försörjning (maximalt): 35 °C

CERTIFIERINGAR

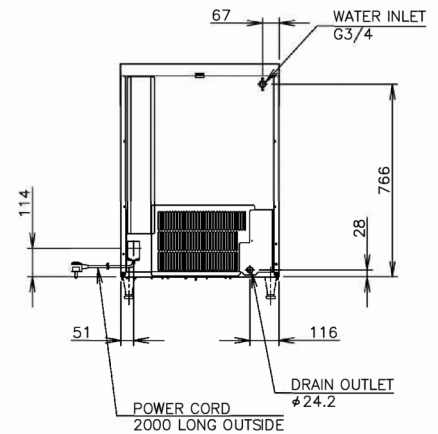
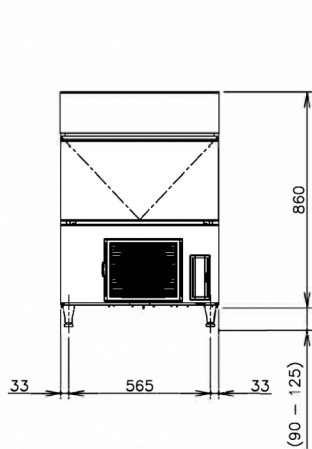


Certified Product to NSF REG4 53



HOSHIZAKI

IM-65PE-U-Q



TEKNISKA SPECIFIKATIONER

| Kylsystem | Elektrisk anslutning | Elförbrukning | Elektriskt krets-bryddarskydd | Värmeavgivning (OT 32°C, VT 21°C) | Produktionskapacitet (kg/24t) - AT 10°C, WT 10°C | Produktionskapacitet (kg/24t) - AT 21°C, WT 15°C | Produktionskapacitet (kg/24t) - AT 32°C, WT 21°C | Vattenkonsumtion (m ³ /24h) - AT 10°C, WT 10°C |
|-----------|----------------------|---------------|-------------------------------|-----------------------------------|--|--|--|---|
| Luftkyld | 1/220 - 240V/50Hz | 0,31 kW | 5 Ampere | 0,83 kW | 33 | 28 | 23 | 0,37 |

FRAKTSPECIFIKATIONER

| Bredd (packad) | Djup (packad) | Höjd (packad) | Volym (förpackad) | Bruttovikt | Bredd | Djup | Höjd | Dimensioner ben | Nettovikt |
|----------------|---------------|---------------|----------------------|------------|--------|--------|--------|-------------------------|-----------|
| 735 mm | 570 mm | 1 012 mm | 0,424 m ³ | 62 kg | 633 mm | 509 mm | 860 mm | För ben 90-125 mm extra | 52 kg |

Ansvarsfriskrivning: Alla ansträngningar har gjorts för att säkerställa att informationen i detta specifikationsblad är korrekt vid tidpunkten för publicering. Hoshizaki Europe BV tar inget ansvar eller förpliktelser för typografiska fel eller utelämnanden eller för någon felaktig tolkning av informationen i publikationen och förbehåller sig rätten att ändra utan föregående meddelande.

Vänligen observera: Denna typ av iskubmaskin är specialbeställning. Tänk på längre leveranstider.



Hoshizaki Belgium
Hoshizaki Danmark
Hoshizaki Deutschland
Hoshizaki France
Hoshizaki Iberia
Hoshizaki Italia
Hoshizaki Middle East

info@hoshizaki.nl
info@hoshizaki.dk
vertrieb@hoshizaki.de
info@hoshizaki.fr
info@hoshizaki.es
commerciale@hoshizaki.it
sales.ex@hoshizaki-europe.com

Hoshizaki Netherlands info@hoshizaki.nl
Hoshizaki Norge salg@hoshizaki.no
Hoshizaki Sverige order@hoshizaki.se
Hoshizaki UK uksales@hoshizaki.uk
Exportländer sales.ex@hoshizaki-europe.com
Andra länder sales.ex@hoshizaki-europe.com

www.hoshizaki.dk