



HOSHIZAKI

IM-65PE-E

Iskubmaskin, med inbyggt magasin

Produktionskapacitet (kg/24t) - OT 10°C, VT 10°C: 58

Magasinkapacitet: 26 kg



ISTYP: Istärning L - standard



Cube Size: **L-STANDARD**
Weight: 23 g

INKLUDERAD

Installationssats, Ben, Is-spade

TILLBEHÖR

4HC-H vattenfilteranordning

MOTSVARANDE VATTENFILTER

4HC-H Enkle, 4HC-H utbytespatron

PRODUKTSERIE: CUBE ICEMAKERS

ARTIKELNUMMER: M113-D300

URSPRUNGLAND: STORBRIANNIEN

Hoshizaki IM-65PE-E EliteCube iskubmaskin med intern avloppspump, UV-C desinfektionsfunktion och inbyggt magasin producerar upp till 55 kg iskuber per 24 timmar.

Isbitarnas mått och vikt - ansvarsfriskrivning: Endast i illustrationssyfte. Kubstorlek och vikt kan variera beroende på lokala installationsförhållanden.

- Isproduktion med automatisk spolcykel
- Varje iscykel görs med färskt tappvatten
- Ett system av slutna celler (Closed Cell System) hjälper till att producera kompakta, hårda och geometriskt perfekta iskuber
- En sluten vattenkrets skyddar mot förorening av vattnet
- Lätt åtkomst till kontrollpanelen
- UV-desinfektionsfunktion som renar luft och vatten (UV-C bestrålning)
- Intern avloppspump
- Isproduktionen sker med en magnetisk DC/ likströms-vattenpump med variabel hastighet utan direktkoppling, vilket skyddar mot läckage
- Luffiltret är lätt att rengöra
- Avtagbar tätninglist på dörren
- Lätt avtagbar vattenpanna

* Förkortningar: OT = Omgivningstemperatur, VT = Vattentemperatur

GARANTI PERIOD

3 år

UTSIDA

Rostfritt stål AISI 441, galvaniserat stål (baksida)

Kylmedietyyp: R290 / Kylmedel: 0,11 kg / CO2-ekivalent: 0,33 kg

ANVÄNDARVILLKOR

Omgivningstemperatur (minimum): 1 °C, Omgivningstemperatur (maximum): 40 °C, Vattenförsörjningstryck (minimum): 0.07MPa (0.7bar), Vattenförsörjningstryck (maximalt): 0.8MPa (8bar), Vattentillförseltemperatur (minimum): 5 °C, Vattentemperatur för försörjning (maximalt): 35 °C

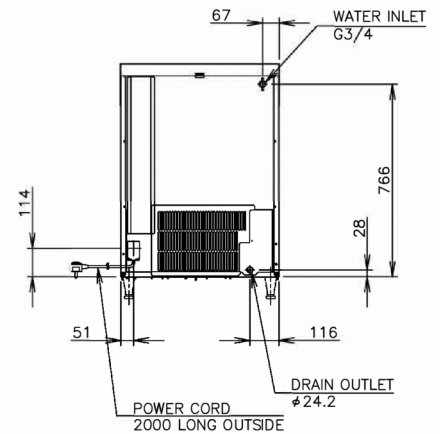
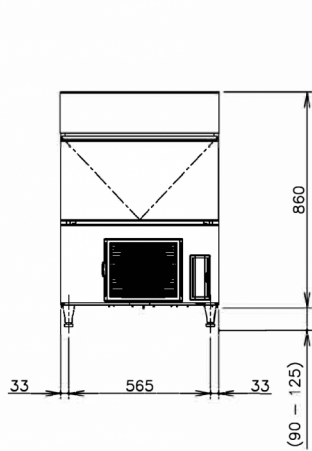
CERTIFIERINGAR





HOSHIZAKI

IM-65PE-E



TEKNISKA SPECIFIKATIONER

Kylsystem	Elektrisk anslutning	Elförbrukning	Elektriskt krets-bryddarskydd	Värmeavgivning (OT 32°C, VT 21°C)	Produktions-kapacitet (kg/24t) - OT 10°C, VT 10°C	Produktions-kapacitet (kg/24t) - OT 21°C, VT 15°C	Produktions-kapacitet (kg/24t) - OT 32°C, VT 21°C	Vattenkonsumtion (m ³ /24h) - OT 10°C, VT 10°C
Luftkyld	1/220 - 240V/50Hz	0,29 kW	5 Ampere	0,83 kW	58	53	43	0,43

FRAKTSPECIFIKATIONER

Bredd (packad)	Djup (packad)	Höjd (packad)	Volym (förpackad)	Bruttovikt	Bredd	Djup	Höjd	Dimensioner ben	Nettovikt
735 mm	570 mm	1 012 mm	0,424 m ³	58 kg	633 mm	509 mm	840 mm	För ben 90-125 mm extra	48 kg

Ansvarsfriskrivning: Alla ansträngningar har gjorts för att säkerställa att informationen i detta specifikationsblad är korrekt vid tidpunkten för publicering. Hoshizaki Europe BV tar inget ansvar eller förpliktelser för typografiska fel eller utelämnanden eller för någon felaktig tolkning av informationen i publikationen och förbehåller sig rätten att ändra utan föregående meddelande.



HOSHIZAKI

Hoshizaki Belgium
 Hoshizaki Danmark
 Hoshizaki Deutschland
 Hoshizaki France
 Hoshizaki Iberia
 Hoshizaki Italia
 Hoshizaki Middle East

info@hoshizaki.nl
info@hoshizaki.dk
vertrieb@hoshizaki.de
info@hoshizaki.fr
info@hoshizaki.es
commerciale@hoshizaki.it
sales.ex@hoshizaki-europe.com

Hoshizaki Netherlands info@hoshizaki.nl
 Hoshizaki Norge salg@hoshizaki.no
 Hoshizaki Sverige order@hoshizaki.se
 Hoshizaki UK uksales@hoshizaki.uk
 Exportländer sales.ex@hoshizaki-europe.com
 Andra länder sales.ex@hoshizaki-europe.com

www.hoshizaki.se