



HOSHIZAKI

IM-65PE-E-Q

Kul-ismaskin, med inbyggt magasin

Produktionskapacitet (kg/24t) - AT 10°C, WT 10°C: 33

Magasinkapacitet: 17 kg



ISTYP: Kulor



Ice type: Ball
Weight: 45 g

INKLUDERAD

Installationssats, Ben, Is-spade

TILLBEHÖR

4HC-H vattenfilteranordning

MOTSVARANDE VATTENFILTER

4HC-H Enkle, 4HC-H utbytespatron

PRODUKTSERIE: SPECIAL ICEMAKERS

ARTIKELNUMMER: M113-D312

URSPRUNGLAND: STORBRIANNIEN

Hoshizaki IM-65PE-E-Q EliteCube iskubmaskin med intern avloppspump, UV-C desinfektionsfunktion och inbyggt magasin producerar upp till 33 kg kul-is per 24 timmar.

Isbitarnas mått och vikt - ansvarsfriskrivning: Endast i illustrationssyfte. Kubstorlek och vikt kan variera beroende på lokala installationsförhållanden.

- Isproduktion med automatisk spocykel
- Varje iscykel görs med färskt tappvatten
- Ett system av slutna celler (Closed Cell System) hjälper till att producera kompakta, hårda och geometriskt perfekta iskuber
- En sluten vattenkrets skyddar mot förorening av vattnet
- Lätt åtkomst till kontrollpanelen
- UV-desinfektionsfunktion som renar luft och vatten (UV-C bestrålning)
- Intern avloppspump
- Isproduktionen sker med en magnetisk DC/ likströms-vattenspump med variabel hastighet utan direktkoppling, vilket skyddar mot läckage
- Luffiltret är lätt att rengöra
- Avtagbar tätninglist på dörren
- Lätt avtagbar vattenpanna

* Förkortningar: OT = Omgivningstemperatur, VT = Vattentemperatur

GARANTI PERIOD

3 år

UTSIDA

Rostfritt stål AISI 441, galvaniserat stål (baksida)

Kylmedietyyp: R290 / Kylmedel: 0,11 kg / CO2-ekivalent: 0,33 kg

ANVÄNDARVILLKOR

Omgivningstemperatur (minimum): 1 °C, Omgivningstemperatur (maximum): 40 °C, Vattenförsörjningstryck (minimum): 0.07MPa (0.7bar), Vattenförsörjningstryck (maximalt): 0.8MPa (8bar), Vattentillförseltemperatur (minimum): 5 °C, Vattentemperatur för försörjning (maximalt): 35 °C

CERTIFIERINGAR

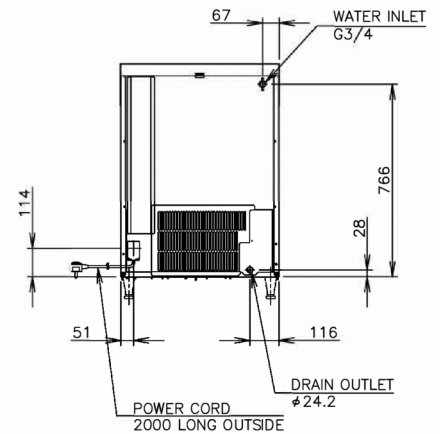
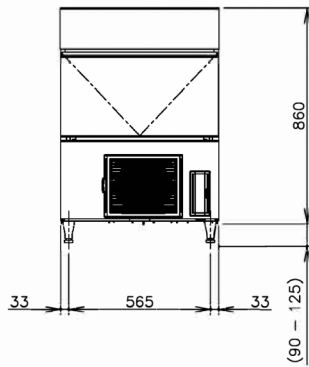


Certified Product to NSF REG4-53



HOSHIZAKI

IM-65PE-E-Q



TEKNISKA SPECIFIKATIONER

Kylsystem	Elektrisk anslutning	Elektriskt krets-bryddarskydd	Värmeavgivning (OT 32°C, VT 21°C)	Produktionskapacitet (kg/24t) - AT 10°C, WT 10°C	Produktionskapacitet (kg/24t) - AT 21°C, WT 15°C	Produktionskapacitet (kg/24t) - AT 32°C, WT 21°C	Vattenkonsumtion (m3/24h) - AT 10°C, WT 10°C
Luftkyld	1/220 - 240V/50Hz	5 Ampere	0,83 kW	33	28	23	0,37

FRAKTSPECIFIKATIONER

Bredd (packad)	Djup (packad)	Höjd (packad)	Volym (förpackad)	Bruttovikt	Bredd	Djup	Höjd	Dimensioner ben	Nettovikt
735 mm	570 mm	1 012 mm	0,424 m3	63 kg	633 mm	509 mm	860 mm	För ben 90-125 mm extra	53 kg

Ansvarsfriskrivning: Alla ansträngningar har gjorts för att säkerställa att informationen i detta specifikationsblad är korrekt vid tidpunkten för publicering. Hoshizaki Europe BV tar inget ansvar eller förpliktelser för typografiska fel eller utelämnanden eller för någon felaktig tolkning av informationen i publikationen och förbehåller sig rätten att ändra utan föregående meddelande.

Vänligen observera: Denna typ av iskubmaskin är specialbeställning. Tänk på längre leveranstider.



Hoshizaki Belgium
Hoshizaki Danmark
Hoshizaki Deutschland
Hoshizaki France
Hoshizaki Iberia
Hoshizaki Italia
Hoshizaki Middle East

info@hoshizaki.nl
info@hoshizaki.dk
vertrieb@hoshizaki.de
info@hoshizaki.fr
info@hoshizaki.es
commerciale@hoshizaki.it
sales.ex@hoshizaki-europe.com

Hoshizaki Netherlands info@hoshizaki.nl
Hoshizaki Norge salg@hoshizaki.no
Hoshizaki Sverige orderSE@hoshizaki.dk
Hoshizaki UK uksales@hoshizaki.uk
Exportländer sales.ex@hoshizaki-europe.com
Andra länder sales.ex@hoshizaki-europe.com

www.hoshizaki.dk