



HOSHIZAKI

IM-65WPE-E-Q

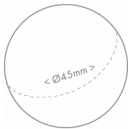
Kul-ismaskin, med inbyggt magasin

Produktionskapacitet (kg/24t) - AT 10°C, WT 10°C: 62

Magasinkapacitet: 26 kg



ISTYP: Kulor



Ice type: Ball
Weight: 45 g

INKLUDERAD

Is-slisk, Installationssats, Is-spade

TILLBEHÖR

4HC-H vattenfilteranordning

MOTSVARANDE VATTENFILTER

4HC-H Enkle, 4HC-H utbytespatron

PRODUKTSERIE: SPECIAL ICEMAKERS

ARTIKELNUMMER: M113-D315

URSPRUNGLAND: STORBRIANNIEN

Hoshizaki IM-65WPE-E-Q EliteCube vattenkyld ismaskin med intern avloppspump, UV-C desinfektionsfunktion och inbyggt magasin, producerar upp till 62 kg kul-is per 24 timmar.

Hoshizaki rekommenderar att den vattenkylda kondensorn ansluts till ett kylsystem med en sluten och recirkulerande krets. Det kommer inte att påverka maskinens prestanda. Samtidigt undviks en oproportionerligt hög vattenförbrukning och slöseri med en viktig resurs.

Isbitarnas mått och vikt - ansvarsfriskrivning: Endast i illustrationssyfte. Kubstorlek och vikt kan variera beroende på lokala installationsförhållanden.

- Isproduktion med automatisk spolcykel
- Varje iscykel görs med färskt tappvatten
- Ett system av slutna celler (Closed Cell System) hjälper till att producera kompakta, hårda och geometriskt perfekta iskuber
- En sluten vattenkrets skyddar mot förorening av vattnet
- Lätt åtkomst till kontrollpanelen
- UV-desinfektionsfunktion som renar luft och vatten (UV-C bestrålning)
- Intern avloppspump
- Isproduktionen sker med en magnetisk DC/ likströms-vattenspump med variabel hastighet utan direktkoppling, vilket skyddar mot läckage
- Avtagbar tätninglist på dörren
- Lätt avtagbar vattenpanna

* Förkortningar: OT = Omgivningstemperatur, VT = Vattentemperatur

GARANTI PERIOD

3 år

UTSIDA

Rostfritt stål AISI 441, galvaniserat stål (baksida)

Kylmedietyyp: R290 / Kylmedel: 0,11 kg / CO2-ekvivalent: 0,33 kg

ANVÄNDARVILLKOR

Omgivningstemperatur (minimum): 1 °C, Omgivningstemperatur (maximum): 40 °C, Vattenförsörjningstryck (minimum): 0.07MPa (0.7bar), Vattenförsörjningstryck (maximalt): 0.8MPa (8bar), Vattentillförseltemperatur (minimum): 5 °C, Vattentemperatur för försörjning (maximalt): 35 °C

CERTIFIERINGAR

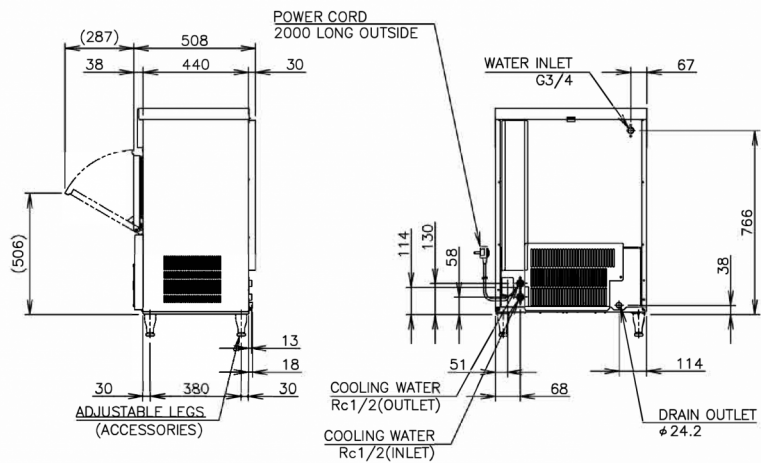
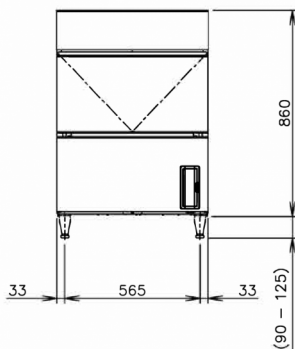
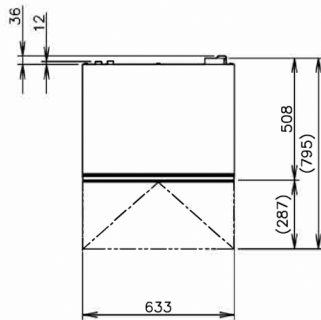


Certified Product to NSF REG4 53



HOSHIZAKI

IM-65WPE-E-Q



TEKNISKA SPECIFIKATIONER

Kylsystem	Elektrisk anslutning	Elförbrukning	Elektriskt krets-bryddarskydd	Värmeavgivning (OT 32°C, VT 21°C)	Produktionskapacitet (kg/24t) - AT 10°C, WT 10°C	Produktionskapacitet (kg/24t) - AT 21°C, WT 15°C	Produktionskapacitet (kg/24t) - AT 32°C, WT 21°C
Vattenkyld	1/220 - 240V/50Hz	0,28 kW	5 Ampere	0,43 kW	62	60	56

FRAKTSPECIFIKATIONER

Bredd (packad)	Djup (packad)	Höjd (packad)	Volym (förpackad)	Bruttovikt	Bredd	Djup	Höjd	Dimensioner ben	Nettovikt
735 mm	570 mm	1 012 mm	0,424 m ³	64 kg	633 mm	506 mm	860 mm	För ben 90-125 mm extra	54 kg

Ansvarsfriskrivning: Alla ansträngningar har gjorts för att säkerställa att informationen i detta specifikationsblad är korrekt vid tidpunkten för publicering. Hoshizaki Europe BV tar inget ansvar eller förpliktelser för typografiska fel eller utelämnanden eller för någon felaktig tolkning av informationen i publikationen och förbehåller sig rätten att ändra utan föregående meddelande.

Vänligen observera: Denna typ av iskubmaskin är specialbeställning. Tänk på längre leveranstider.



Hoshizaki Belgium
Hoshizaki Danmark
Hoshizaki Deutschland
Hoshizaki France
Hoshizaki Iberia
Hoshizaki Italia
Hoshizaki Middle East

info@hoshizaki.nl
info@hoshizaki.dk
vertrieb@hoshizaki.de
info@hoshizaki.fr
info@hoshizaki.es
commerciale@hoshizaki.it
sales.ex@hoshizaki-europe.com

Hoshizaki Netherlands info@hoshizaki.nl
Hoshizaki Norge salg@hoshizaki.no
Hoshizaki Sverige order@hoshizaki.se
Hoshizaki UK uksales@hoshizaki.uk
Exportländer sales.ex@hoshizaki-europe.com
Andra länder sales.ex@hoshizaki-europe.com

www.hoshizaki.dk