



HOSHIZAKI

IM-130PE-23

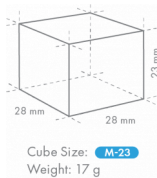
Iskubmaskin, med inbyggt magasin

Produktionskapacitet (kg/24t) - OT 10°C, VT 10°C: 110

Magasinkapacitet: 50 kg



ISTYP: Istärning M - 23



INKLUDERAD

Installationssats, Ben, Is-spade

TILLBEHÖR

4HC-H vattenfilteranordning, UV-C desinfektionskit, intern avloppspump (pumpmotor-kit och fäste)

MOTSVARANDE VATTENFILTER

4HC-H Enkle, 4HC-H utbytespatron

PRODUKTSERIE: CUBE ICEMAKERS

ARTIKELNUMMER: M115-D001

URSPRUNGLAND: STORBRIANNIEN

Hoshizaki IM-130PE-23 Cube iskubmaskin med inbyggt magasin producerar upp till 110 kg iskuber per 24 timmar.

Isbitarnas mått och vikt - ansvarsfriskrivning: Endast i illustrationssyfte. Kubstorlek och vikt kan variera beroende på lokala installationsförhållanden.

- Isproduktion med automatisk spolcykel
- Varje iscykel görs med färskt tappvatten
- Ett system av slutna celler (Closed Cell System) hjälper till att producera kompakta, hårda och geometriskt perfekta iskuber
- En sluten vattenkrets skyddar mot förorening av vattnet
- Lätt åtkomst till kontrollpanelen
- Intern avloppspump kan eftermonteras
- UV-C desinfektionsfunktion kan eftermonteras
- Isproduktionen sker med en magnetisk DC/ likströms-vattenpump med variabel hastighet utan direktkoppling, vilket skyddar mot läckage
- Luffiltret är lätt att rengöra
- Avtagbar tättningslist på dörren
- Lätt avtagbar vattenpanna

* Förkortningar: OT = Omgivningstemperatur, VT = Vattentemperatur

GARANTI PERIOD

3 år

UTSIDA

Rostfritt stål AISI 441, galvaniserat stål (baksida)

Kylmedietyyp: R290 / Kylmedel: 0,14 kg / CO2-ekivalent: 0,42 kg

ANVÄNDARVILLKOR

Omgivningstemperatur (minimum): 1 °C, Omgivningstemperatur (maximum): 40 °C, Vattenförsörjningstryck (minimum): 0.07MPa (0.7bar), Vattenförsörjningstryck (maximalt): 0.8MPa (8bar), Vattentillförseltemperatur (minimum): 5 °C, Vattentemperatur för försörjning (maximalt): 35 °C

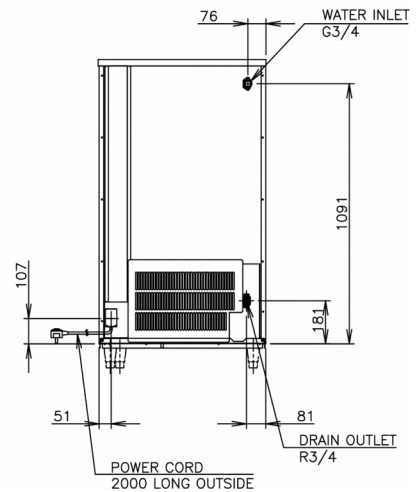
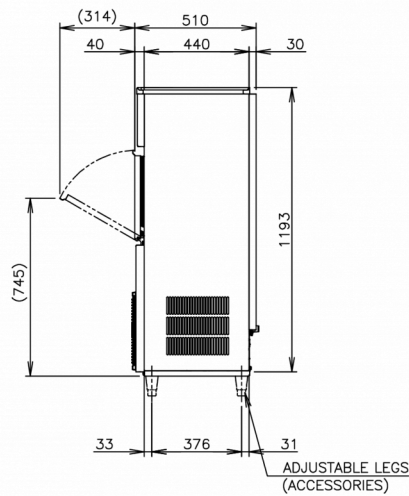
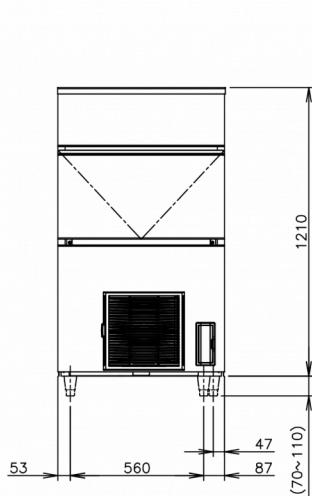
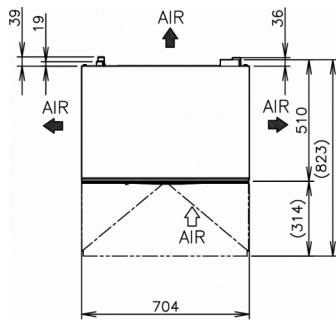
CERTIFIERINGAR





HOSHIZAKI

IM-130PE-23



TEKNISKA SPECIFIKATIONER

| Kylsystem | Elektrisk anslutning | Elförbrukning | Elektriskt krets-bryddarskydd | Värmeavgivning (OT 32°C, VT 21°C) | Produktionskapacitet (kg/24t) - OT 10°C, VT 10°C | Produktionskapacitet (kg/24t) - OT 21°C, VT 15°C | Produktionskapacitet (kg/24t) - OT 32°C, VT 21°C | Vattenkonsumtion (m ³ /24h) - OT 10°C, VT 10°C |
|-----------|----------------------|---------------|-------------------------------|-----------------------------------|--|--|--|---|
| Luftkyld | 1/220 - 240V/50Hz | 0,595 kW | 5 Ampere | 1,45 kW | 110 | 100 | 95 | 0,57 |

FRAKTSPECIFIKATIONER

| Bredd (packad) | Djup (packad) | Höjd (packad) | Volym (förpackad) | Bruttovikt | Bredd | Djup | Höjd | Dimensioner ben | Nettovikt |
|----------------|---------------|---------------|----------------------|------------|--------|--------|----------|-------------------------|-----------|
| 805 mm | 580 mm | 1 375 mm | 0,642 m ³ | 83 kg | 704 mm | 506 mm | 1 210 mm | För ben 70-110 mm extra | 71 kg |

Ansvarsfriskrivning: Alla ansträngningar har gjorts för att säkerställa att informationen i detta specifikationsblad är korrekt vid tidpunkten för publicering. Hoshizaki Europe BV tar inget ansvar eller förpliktelser för typografiska fel eller utelämnanden eller för någon felaktig tolkning av informationen i publikationen och förbehåller sig rätten att ändra utan föregående meddelande.

Vänligen observera: Denna typ av iskubmaskin är specialbeställning. Tänk på längre leveranstider.



Hoshizaki Belgium
Hoshizaki Danmark
Hoshizaki Deutschland
Hoshizaki France
Hoshizaki Iberia
Hoshizaki Italia
Hoshizaki Middle East

info@hoshizaki.nl
info@hoshizaki.dk
vertrieb@hoshizaki.de
info@hoshizaki.fr
info@hoshizaki.es
commerciale@hoshizaki.it
sales.ex@hoshizaki-europe.com

Hoshizaki Netherlands info@hoshizaki.nl
Hoshizaki Norge salg@hoshizaki.no
Hoshizaki Sverige order@hoshizaki.se
Hoshizaki UK uksales@hoshizaki.uk
Exportländer sales.ex@hoshizaki-europe.com
Andra länder sales.ex@hoshizaki-europe.com

www.hoshizaki.se