



# HOSHIZAKI

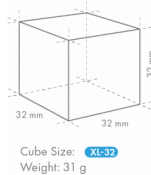
## IM-240APE-32

### Iskubmaskin, modular

Produktionskapacitet (kg/24t) - OT 10°C, VT 10°C: 220



IS TYP: Istärning XL - 32



PRODUKTSERIE: CUBE ICEMAKERS  
ARTIKELNUMMER: M119-D002  
URSPRUNGLAND: STORBRIANNIEN

Hoshizaki IM-240APE-32 Cube byggbar iskubmaskin producerar upp till 220 kg iskuber per 24 timmar.

Isbitarnas mått och vikt - ansvarsfriskrivning: Endast i illustrationssyfte. Kubstorlek och vikt kan variera beroende på lokala installationsförhållanden.

- Isproduktion med automatisk spolcykel
- Varje iscykel görs med färskt tappvatten
- Ett system av slutna celler (Closed Cell System) hjälper till att producera kompakta, hårda och geometriskt perfekta iskuber
- En sluten vattenkrets skyddar mot förorening av vattnet
- Lätt åtkomst till kontrollpanelen
- UV-C desinfektionsfunktion kan eftermonteras
- Isproduktionen sker med en magnetisk DC/ likströms-vattenpump med variabel hastighet utan direktkoppling, vilket skyddar mot läckage
- Luftfiltret är lätt att rengöra
- Rostfri ram inuti
- Lätt avtagbar vattenpanna

\* Förkortningar: OT = Omgivningstemperatur, VT = Vattentemperatur

#### GARANTI PERIOD

**3 år**

#### UTSIDA

Rostfritt stål AISI 441, galvaniserat stål (baksida)

Kylmedietyyp: R290 / Kylmedel: 0,147 kg / CO2-ekivalent: 0,441 kg

#### ANVÄNDARVILLKOR

Omgivningstemperatur (minimum): 1 °C, Omgivningstemperatur (maximum): 40 °C, Vattenförsörjningstryck (minimum): 0.07MPa (0.7bar), Vattenförsörjningstryck (maximalt): 0.8MPa (8bar), Vattentillförseltemperatur (minimum): 5 °C, Vattentemperatur för försörjning (maximalt): 35 °C

#### INKLUDERAD

Is-slisk, Installationssats, Is-spade

#### TILLBEHÖR

4HC-H vattenfilteranordning, UV-C desinfektionskit

#### MOTSVARANDE VATTENFILTER

4HC-H Dubbel, 4HC-H utbytespatron

#### MOTSVARANDE MAGASIN

B-140SB, B-210SB, B-340SB

#### MOTSVARANDE TOPPKIT

TK-30 för B-140SB, B-210SB, B340SB (valfritt, ej obligatoriskt), TK-8D för B-210SB, TK-8D + TK18D för B-340SB

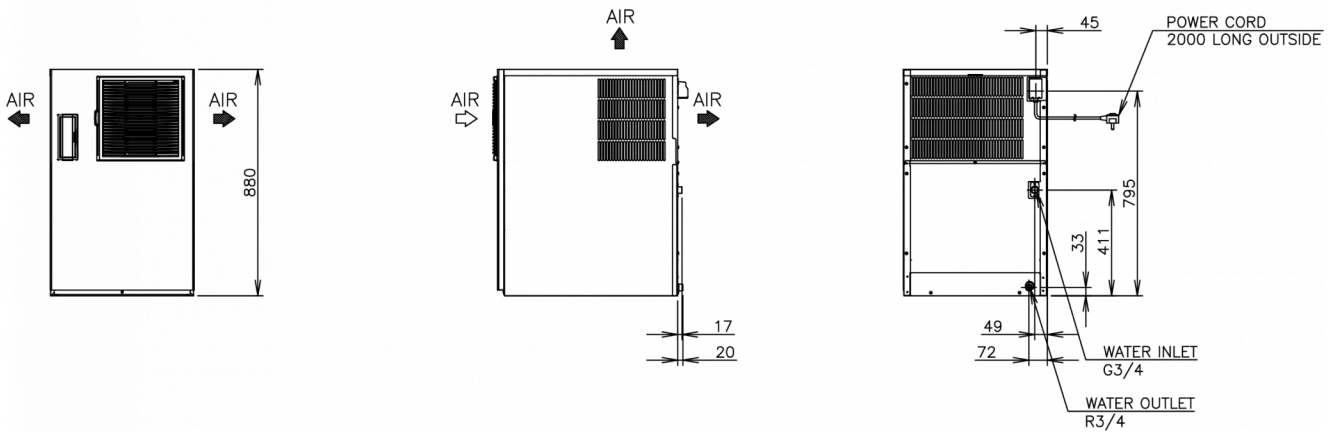
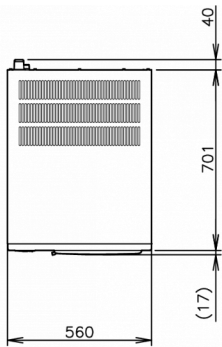
#### CERTIFIERINGAR





# HOSHIZAKI

## IM-240APE-32



### TEKNISKA SPECIFIKATIONER

Kylsystem	Elektrisk anslutning	Elförbrukning	Elektriskt krets- bryddarskydd	Värmeavgivning (OT 32°C, VT 21°C)	Produktions- kapacitet (kg/24t) - OT 10°C, VT 10°C	Produktions- kapacitet (kg/24t) - OT 21°C, VT 15°C	Produktions- kapacitet (kg/24t) - OT 32°C, VT 21°C	Vattenkonsumtion (m <sup>3</sup> /24h) - OT 10°C, VT 10°C
Luftkyld	1/220 - 240V/50Hz	0,87 kW	5 Ampere	2,51 kW	220	200	160	0,6

### FRAKTSPECIFIKATIONER

Bredd (packad)	Djup (packad)	Höjd (packad)	Volym (förpackad)	Bruttovikt	Bredd	Djup	Höjd	Nettovikt
665 mm	820 mm	1 054 mm	0,575 m <sup>3</sup>	81 kg	560 mm	700 mm	880 mm	70 kg

Ansvarsfriskrivning: Alla ansträngningar har gjorts för att säkerställa att informationen i detta specifikationsblad är korrekt vid tidpunkten för publicering. Hoshizaki Europe BV tar inget ansvar eller förpliktelser för typografiska fel eller utelämnanden eller för någon felaktig tolkning av informationen i publikationen och förbehåller sig rätten att ändra utan föregående meddelande.



# HOSHIZAKI

Hoshizaki Belgium  
Hoshizaki Danmark  
Hoshizaki Deutschland  
Hoshizaki France  
Hoshizaki Iberia  
Hoshizaki Italia  
Hoshizaki Middle East

[info@hoshizaki.nl](mailto:info@hoshizaki.nl)  
[info@hoshizaki.dk](mailto:info@hoshizaki.dk)  
[vertrieb@hoshizaki.de](mailto:vertrieb@hoshizaki.de)  
[info@hoshizaki.fr](mailto:info@hoshizaki.fr)  
[info@hoshizaki.es](mailto:info@hoshizaki.es)  
[commerciale@hoshizaki.it](mailto:commerciale@hoshizaki.it)  
[sales.ex@hoshizaki-europe.com](mailto:sales.ex@hoshizaki-europe.com)

Hoshizaki Netherlands [info@hoshizaki.nl](mailto:info@hoshizaki.nl)  
Hoshizaki Norge [salg@hoshizaki.no](mailto:salg@hoshizaki.no)  
Hoshizaki Sverige [order@hoshizaki.se](mailto:order@hoshizaki.se)  
Hoshizaki UK [uksales@hoshizaki.uk](mailto:uksales@hoshizaki.uk)  
Exportländer [sales.ex@hoshizaki-europe.com](mailto:sales.ex@hoshizaki-europe.com)  
Andra länder [sales.ex@hoshizaki-europe.com](mailto:sales.ex@hoshizaki-europe.com)

[www.hoshizaki.se](http://www.hoshizaki.se)