



HOSHIZAKI

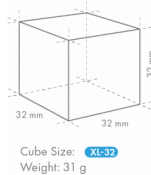
IM-240APE-U-32

Iskubmaskin, modular

Produktionskapacitet (kg/24t) - OT 10°C, VT 10°C: 220



IS TYP: Istärning XL - 32



PRODUKTSERIE: CUBE ICEMAKERS
ARTIKELNUMMER: M119-D202
URSPRUNGLAND: STORBRIANNIEN

Hoshizaki IM-240APE-U-32 UltraCube byggbar iskubmaskin med UV-C desinfektionsfunktion producerar upp till 220 kg iskuber per 24 timmar.

Isbitarnas mått och vikt - ansvarsfriskrivning: Endast i illustrationssyfte. Kubstorlek och vikt kan variera beroende på lokala installationsförhållanden.

- Isproduktion med automatisk spolcykel
- Varje iscykel görs med färskt tappvatten
- Ett system av slutna celler (Closed Cell System) hjälper till att producera kompakta, hårda och geometriskt perfekta iskuber
- En sluten vattenkrets skyddar mot förorening av vattnet
- Lätt åtkomst till kontrollpanelen
- UV-desinfektionsfunktion som renar luft och vatten (UV-C bestrålning)
- Isproduktionen sker med en magnetisk DC/ likströms-vattenpump med variabel hastighet utan direktkoppling, vilket skyddar mot läckage
- Luftfiltret är lätt att rengöra
- Rostfri ram inuti
- Lätt avtagbar vattenpanna

* Förkortningar: OT = Omgivningstemperatur, VT = Vattentemperatur

GARANTI PERIOD

3 år

UTSIDA

Rostfritt stål AISI 441, galvaniserat stål (baksida)

Kylmedietyyp: R290 / Kylmedel: 0,147 kg / CO2-ekivalent: 0,441 kg

ANVÄNDARVILLKOR

Omgivningstemperatur (minimum): 1 °C, Omgivningstemperatur (maximum): 40 °C, Vattenförsörjningstryck (minimum): 0.07MPa (0.7bar), Vattenförsörjningstryck (maximalt): 0.8MPa (8bar), Vattentillförseltemperatur (minimum): 5 °C, Vattentemperatur för försörjning (maximalt): 35 °C

INKLUDERAD

Is-slisk, Installationssats, Is-spade

TILLBEHÖR

4HC-H vattenfilteranordning

MOTSVARANDE VATTENFILTER

4HC-H Dubbel, 4HC-H utbytspatron

MOTSVARANDE MAGASIN

B-140SB, B-210SB, B-340SB

MOTSVARANDE TOPPKIT

TK-30 för B-140SB, B-210SB, B340SB (valfritt, ej obligatoriskt), TK-8D för B-210SB, TK-8D + TK18D för B-340SB

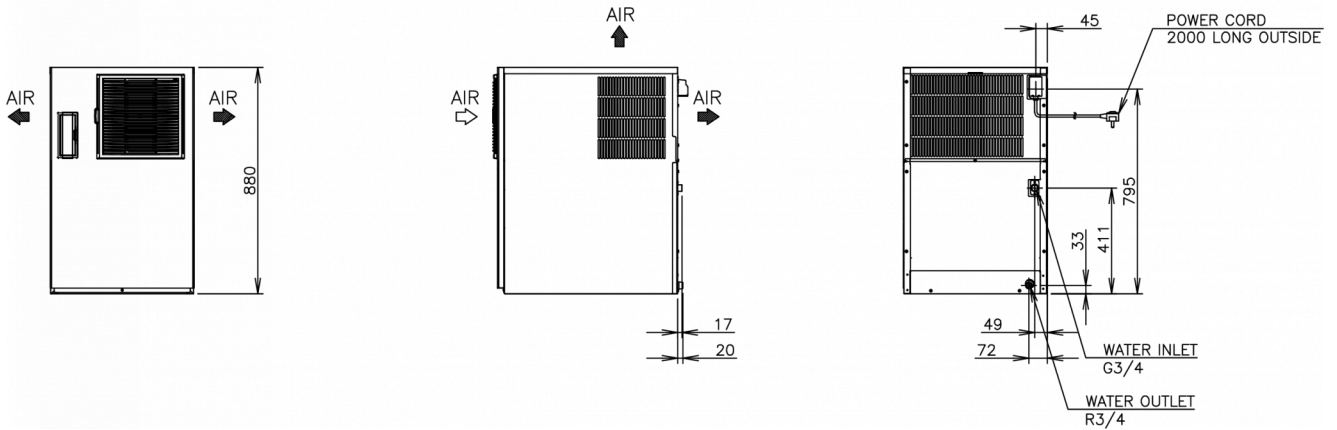
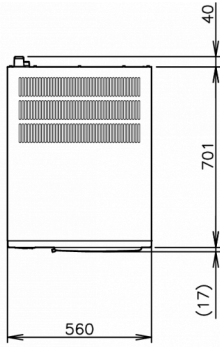
CERTIFIERINGAR





HOSHIZAKI

IM-240APE-U-32



TEKNISKA SPECIFIKATIONER

Kylsystem	Elektrisk anslutning	Elförbrukning	Elektriskt krets-bryddarskydd	Värmeavgivning (OT 32°C, VT 21°C)	Produktions-kapacitet (kg/24t) - OT 10°C, VT 10°C	Produktions-kapacitet (kg/24t) - OT 21°C, VT 15°C	Produktions-kapacitet (kg/24t) - OT 32°C, VT 21°C	Vattenkonsumtion (m ³ /24h) - OT 10°C, VT 10°C
Luftkyld	1/220 - 240V/50Hz	0,87 kW	5 Ampere	2,51 kW	220	200	160	0,6

FRAKTSPECIFIKATIONER

Bredd (packad)	Djup (packad)	Höjd (packad)	Volym (förpackad)	Bruttovikt	Bredd	Djup	Höjd	Nettovikt
665 mm	820 mm	1 054 mm	0,575 m ³	81 kg	560 mm	700 mm	880 mm	70 kg

Ansvarsfriskrivning: Alla ansträngningar har gjorts för att säkerställa att informationen i detta specifikationsblad är korrekt vid tidpunkten för publicering. Hoshizaki Europe BV tar inget ansvar eller förpliktelser för typografiska fel eller utelämnanden eller för någon felaktig tolkning av informationen i publikationen och förbehåller sig rätten att ändra utan föregående meddelande.



HOSHIZAKI

Hoshizaki Belgium
 Hoshizaki Danmark
 Hoshizaki Deutschland
 Hoshizaki France
 Hoshizaki Iberia
 Hoshizaki Italia
 Hoshizaki Middle East

info@hoshizaki.nl
info@hoshizaki.dk
vertrieb@hoshizaki.de
info@hoshizaki.fr
info@hoshizaki.es
commerciale@hoshizaki.it
sales.ex@hoshizaki-europe.com

Hoshizaki Netherlands info@hoshizaki.nl
 Hoshizaki Norge salg@hoshizaki.no
 Hoshizaki Sverige order@hoshizaki.se
 Hoshizaki UK uksales@hoshizaki.uk
 Exportländer sales.ex@hoshizaki-europe.com
 Andra länder sales.ex@hoshizaki-europe.com

www.hoshizaki.se