



HOSHIZAKI

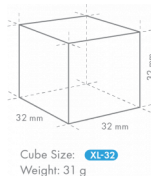
IM-240DWPE-32

Iskubmaskin, modulär och stapelbar

Produktionskapacitet (kg/24t) - AT 10°C, WT 10°C: 190



ISTYP: Istärning XL - 32



PRODUKTSERIE: CUBE ICEMAKERS

ARTIKELNUMMER: M120-D014

URSPRUNGLAND: STORBRIANNIEN

Hoshizaki IM-240DWPE-32 Cube vattenkyld och stapelbar iskubmaskin producerar upp till 190 kg iskuber per 24 timmar.

Hoshizaki rekommenderar att den vattenkylda kondensorn ansluts till ett kylsystem med en sluten och recirkulerande krets. Det kommer inte att påverka maskinens prestanda. Samtidigt undviks en oproportionerligt hög vattenförbrukning och slöseri med en viktig resurs.

Isbitarnas mått och vikt - ansvarsfriskrivning: Endast i illustrationssyfte. Kubstorlek och vikt kan variera beroende på lokala installationsförhållanden.

- Isproduktion med automatisk spolcykel
- Varje iscykel görs med färskt tappvatten
- Ett system av slutna celler (Closed Cell System) hjälper till att producera kompakta, hårda och geometriskt perfekta iskuber
- En sluten vattenkrets skyddar mot förorening av vattnet
- Lätt åtkomst till kontrollpanelen
- UV-C desinfektionsfunktion kan eftermonteras
- Isproduktionen sker med en magnetisk DC/ likströms-vattenpump med variabel hastighet utan direktkoppling, vilket skyddar mot läckage
- Rostfri ram inuti
- Lätt avtagbar vattenpanna

* Förkortningar: OT = Omgivningstemperatur, VT = Vattentemperatur

GARANTI PERIOD

3 år

UTSIDA

Rostfritt stål AISI 441, galvaniserat stål (baksida)

Kylmedietyyp: R290 / Kylmedel: 0,147 kg / CO2-ekivalent: 0,441 kg

ANVÄNDARVILLKOR

Omgivningstemperatur (minimum): 1 °C, Omgivningstemperatur (maximum): 40 °C, Vattenförsörjningstryck (minimum): 0.07MPa (0.7bar), Vattenförsörjningstryck (maximalt): 0.8MPa (8bar), Vattentillförseltemperatur (minimum): 5 °C, Vattentemperatur för försörjning (maximalt): 35 °C

INKLUDERAD

monteringsplatta för magasin, Installationssats, Is-spade

TILLBEHÖR

4HC-H vattenfilteranordning, UV-C desinfektionskit, anpassningssats för stapling av moduler i kombinationer som inkluderar både nya och tidigare N-serien iskubmaskiner.

MOTSVARANDE VATTENFILTER

4HC-H Dubbel, 4HC-H utbytespatron

MOTSVARANDE MAGASIN

B-340SB

MOTSVARANDE TOPPKIT

TK-48 för B-340SB (valfritt, ej obligatoriskt), TK-IMD2 för B-340SB

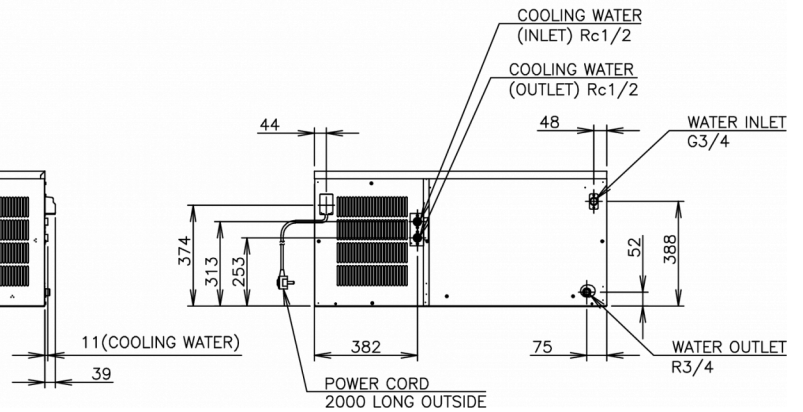
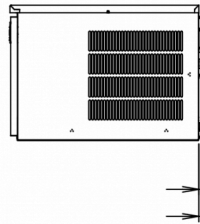
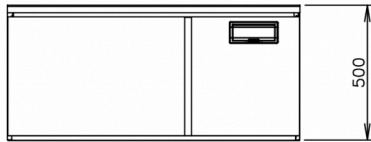
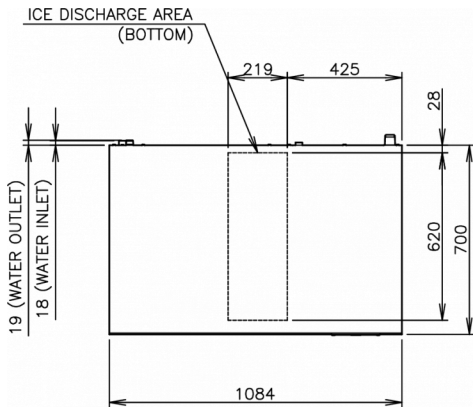
CERTIFIERINGAR





HOSHIZAKI

IM-240DWPE-32



TEKNISKA SPECIFIKATIONER

Kylsystem	Elektrisk anslutning	Elektriskt krets- bryddarskydd	Värmeavgivning (OT 32°C, VT 21°C)	Produktionskapacitet (kg/24h) - AT 10°C, WT 10°C	Produktionskapacitet (kg/24h) - AT 21°C, WT 15°C	Produktionskapacitet (kg/24h) - AT 32°C, WT 21°C
Vattenkyld	1/220 - 240V/50Hz	5 Ampere	1,47 kW	190	175	160

FRAKTSPECIFIKATIONER

Bredd (packad)	Djup (packad)	Höjd (packad)	Volym (förpackad)	Bruttovikt	Bredd	Djup	Höjd	Nettovikt
1 196 mm	825 mm	640 mm	0,632 m ³	90 kg	1 084 mm	700 mm	500 mm	74 kg

Ansvarsfriskrivning: Alla ansträngningar har gjorts för att säkerställa att informationen i detta specifikationsblad är korrekt vid tidpunkten för publicering. Hoshizaki Europe BV tar inget ansvar eller förpliktelser för typografiska fel eller utelämnanden eller för någon felaktig tolkning av informationen i publikationen och förbehåller sig rätten att ändra utan föregående meddelande.



HOSHIZAKI

Hoshizaki Belgium
Hoshizaki Danmark
Hoshizaki Deutschland
Hoshizaki France
Hoshizaki Iberia
Hoshizaki Italia
Hoshizaki Middle East

info@hoshizaki.nl
info@hoshizaki.dk
vertrieb@hoshizaki.de
info@hoshizaki.fr
info@hoshizaki.es
commerciale@hoshizaki.it
sales.ex@hoshizaki-europe.com

Hoshizaki Netherlands info@hoshizaki.nl
Hoshizaki Norge salg@hoshizaki.no
Hoshizaki Sverige orderSE@hoshizaki.dk
Hoshizaki UK uksales@hoshizaki.uk
Exportländer sales.ex@hoshizaki-europe.com
Andra länder sales.ex@hoshizaki-europe.com

www.hoshizaki.dk