



# HOSHIZAKI

## Baker M 550 L DR

### Koelkast



PRODUCT SERIE: BAKER 550  
ARTIKELNUMMER: 142551010

Hoshizaki BAKER M 550 L DR is een diepte koeling bewaar koelkast voor plaatmaat van 400 x 600 mm. Hij heeft een netto bruikbaar volume van 335 liter en een kasthoogte van 2080-2130 mm. Poten zijn verstelbaar van 130-180 mm.

- Luchtcirculatiesysteem
- Automatische ontdooiing met herverdamping van het dooiwater
- Robuuste constructie van kast en compressorcompartiment
- Koelsysteem van klimaatklasse 5, geschikt tegen een omgevingstemperatuur van +40°C
- Droge koelfunctie
- Buiten- en binnenkant van roestvrij staal AISI 304
- Omkeerbare en zelfsluitende deur met slot
- Verwijderbare magnetische deuropakkingen met drievoudig isolatiegebied
- LED verlichting
- 25 sets bakplaatsteunen voor euronorm
- Panvormige binnenbasis met afgeronde hoeken om vloeistoffen op te vangen
- Pedaaldeuropener met overbelastingsbeveiliging
- IP21 waterbescherming

#### TOEBEHOREN INBEGREPEN

25 sets bakplaatsteunen voor euronorm

#### OPTIONELE EXTRA'S

Set poten 130-180 mm

Set wielen Ø100 mm

Grijs rooster met achteropstand

RVS rooster met achteropstand

Set (4 stuks) roestvrijstalen roosters met achteropstand

Set (4 stuks) wandrails en draagsteunen (4 stuks) voor maximaal 27 roosters/platen

Plaatsteunen, 2 st

Hoofdsleutel universeel

#### GARANTIEPERIODE

**6 jaar**

#### UITWENDIG

**RvS AISI 304**

#### INTERIEUR

**RvS AISI 304**

Type koudemiddel: R600a / GWP: 3 GWP / Koelmiddel: 0,08 kg / CO2-equivalent: 0,24 kg

Energie verbruik	Energie-efficiëntieklasse	Standaard energie-efficiëntieklasse	Energie-efficiëntie-index (EEI)
396 kWh/jaar	B	ISO 22041: 2019	34,18 EEI

#### CERTIFICERINGEN





# HOSHIZAKI

## Baker M 550 L DR

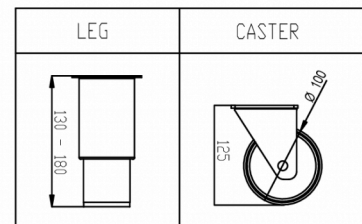
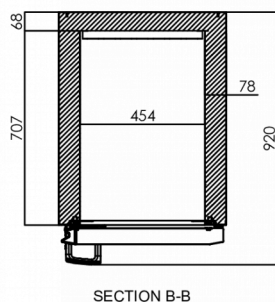
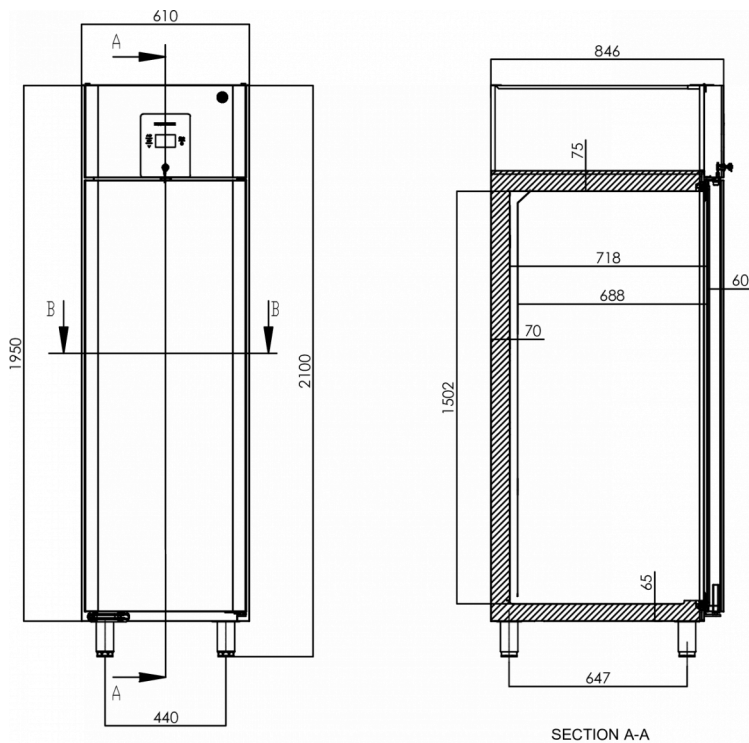
### TECHNISCHE SPECIFICATIES

Afmeting van de bakplaat (mm)	Temperatuurbereik	Volume, bruto	Netto bruikbare volume	Voeding	Vermogen	Klasse van het klimaat	Geluidniveau	Koelcapaciteit (op -10°C)
400 x 600	-5/+12°C	480 l	335 l	230V, 50Hz	120 W	5	46 dB	206 W

### VERZENDSPECIFICATIES

Breedte (verpakt)	Diepte (verpakt)	Hoogte (verpakt)	Volume (verpakt)	Bruto gewicht	Breedte	Diepte	Hoogte	Hoogte inclusief poten (minimum)	Hoogte inclusief poten (maximum)	Netto gewicht
700 mm	940 mm	2.190 mm	1,44 m <sup>3</sup>	140 kg	610 mm	846 mm	1.950 mm	2.080 mm	2.130 mm	124 kg

Disclaimer: Alles is in het werk gesteld om ervoor te zorgen dat de informatie in dit specificatieblad correct is op het moment van publicatie. Hoshizaki Europe BV aanvaardt geen verantwoordelijkheid of aansprakelijkheid voor typografische fouten of weglatingen of voor een verkeerde interpretatie van de informatie in de publicatie en behoudt zich het recht voor om zonder kennisgeving te wijzigen.



Hoshizaki Belgium [info@hoshizaki.nl](mailto:info@hoshizaki.nl)  
Hoshizaki Danmark [info@hoshizaki.dk](mailto:info@hoshizaki.dk)  
Hoshizaki Deutschland [vertrieb@hoshizaki.de](mailto:vertrieb@hoshizaki.de)  
Hoshizaki France [info@hoshizaki.fr](mailto:info@hoshizaki.fr)  
Hoshizaki Iberia [info@hoshizaki.es](mailto:info@hoshizaki.es)  
Hoshizaki Italia [commerciale@hoshizaki.it](mailto:commerciale@hoshizaki.it)  
Hoshizaki Middle East [sales.ex@hoshizaki-europe.com](mailto:sales.ex@hoshizaki-europe.com)

Hoshizaki Netherlands [info@hoshizaki.nl](mailto:info@hoshizaki.nl)  
Hoshizaki Norge [salg@hoshizaki.no](mailto:salg@hoshizaki.no)  
Hoshizaki Sverige [orderSE@hoshizaki.dk](mailto:orderSE@hoshizaki.dk)  
Hoshizaki UK [uksales@hoshizaki.uk](mailto:uksales@hoshizaki.uk)  
Exportlanden [sales.ex@hoshizaki-europe.com](mailto:sales.ex@hoshizaki-europe.com)  
Andere landen [sales.ex@hoshizaki-europe.com](mailto:sales.ex@hoshizaki-europe.com)

[www.hoshizaki.nl](http://www.hoshizaki.nl)