



# HOSHIZAKI

## Premier F 2 A DL DR L E Frysebord med 2 sektioner



PRODUKTSERIE: PREMIER 270  
VARENUMMER: 21 3000012100  
OPRINDELSESLAND: TYRKIET

Hoshizaki Premier F 2 A DL DR L E er et 1/1 GN frysebord med 2 dørsektioner og en plan bordplade uden bagkant. Den har et nettoyttevolumen på 192 ltr. Hyldebredden er 325 mm. Højdeindstillbare ben, 130-180 mm.

- Ventileret køling
- Al ventilation sker fra forsiden af bordet
- Bordet kan integreres fuldt ud. Da al ventilation sker fra forsiden, skal der ikke tages hensyn til luftstrømme på undersiden, siderne eller på bagsiden af bordet
- Automatisk afrimning med genfordampning af tøvand
- Kabinet og kompressorum i kraftig konstruktion (heavy duty)
- Klimaklasse 5 kølesystem, der er lavet til brug i op til +40°C omgivelsestemperatur
- Udvendig og indvendig i rustfrit stål AISI 304
- Det kompakte køleanlæg kan trækkes frem for nem service og vedligeholdelse
- Køleanlægget er én kompakt enhed, placeret i sektionen yderst til højre
- Aftageligt kondensatorfilter for rengøring eller udskiftning
- Vendbare døre
- Kipsikre hylder
- Aftagelige magnetiske dørtætningslister med tredobbelt isolering
- Indvendig bund formet som spildbakke til opsamling af væsker
- IP 2X vandbeskyttelsesstandard
- Matchende design med Premier-skabsserien



1 / 1 GN

### INKLUDERET

2 grå trådhylder per dørsektion

### TILBEHØR

Ben (sæt), H = 125-200 mm  
 Ben (sæt), H = 130-180 mm  
 Hjul (sæt), H = 125 mm  
 Hjul (sæt), H = 150 mm  
 Hjul (sæt), H = 200 mm  
 Hjul, forhøjerkit (øger hjulhøjden med 50 mm)  
 Trådhylder, rustfrit stål, 325 x 530 mm  
 Trådhylder, grå 325 x 530 mm  
 Bæreskinne (1 sæt m/2 skinner)  
 Dørsektion  
 Plan bordplade  
 Plan bordplade med 50 mm bagkant  
 Plan bordplade med 100 mm bagkant

GARANTIPERIODE

6 år

UDVENDIG

Rustfrit stål AISI 304

INDVENDIG

Rustfrit stål AISI 304

Kølemiddeltype: R290 / Kølemiddel: 0,055 kg / CO2 ækvivalent: 0,165 kg

CERTIFIKATIONER



Elforbrug	Energieffektivitetsklasse	Standard for energieffektivitetsklassen	Energieffektivitetsindeks (EEI)
1.410 kWh/år	C	ISO 22041: 2019	40,26 EEI



# HOSHIZAKI

## Premier F 2 A DL DR L E

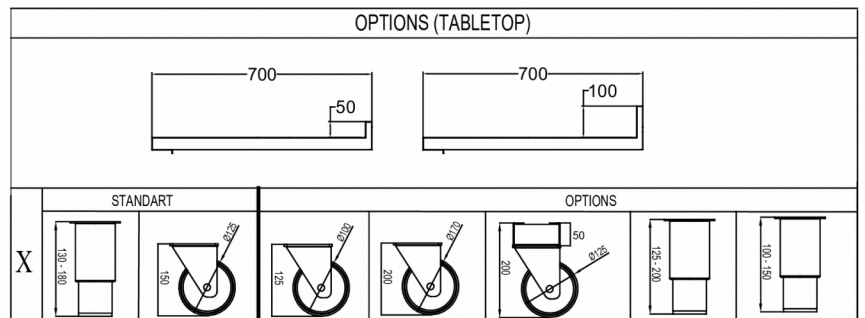
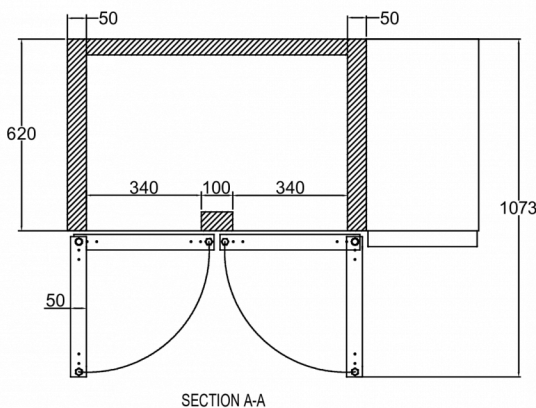
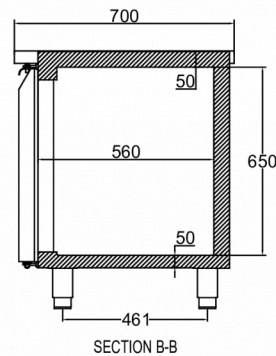
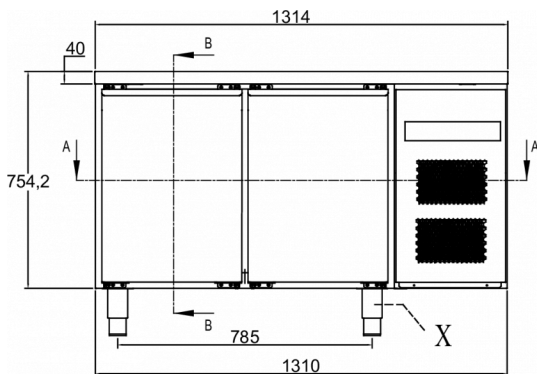
### TEKNISKE SPECIFIKATIONER

Temperaturinterval	Hyldestørrelse	Volumen, brutto	Nettonyttevolumen	Volumen, netto	Eltilslutning	Tilslutningseffekt	Klimaklasse	Lydniveau	Kuldebehov (ved -30°C)
-25/-5°C	1/1 GN	301 l	192 l	192 l	230V, 50Hz	425 W	5	45 dB	376 W

### FORSENDELSESSPECIFIKATIONER

Bredde (pakket)	Dybde (pakket)	Højde (pakket)	Volumen (pakket)	Bruttovægt	Bredde	Dybde	Højde	Nettovægt
1.340 mm	730 mm	1.081 mm	1,08 m <sup>3</sup>	112 kg	1.314 mm	700 mm	794,2 mm	100 kg

Ansvarsfraskrivelse: Der er gjort alt for at sikre, at oplysningerne i dette specifikationsblad er nøjagtige på udgivelsestidspunktet. Hoshizaki Europe BV påtager sig intet ansvar eller forpligtelser for typografiske fejl eller udeladelser eller for enhver fejlforklning af informationen i publikationen og forbeholder sig retten til at ændre uden varsel.



Hoshizaki Belgium  
 Hoshizaki Danmark  
 Hoshizaki Deutschland  
 Hoshizaki France  
 Hoshizaki Iberia  
 Hoshizaki Italia  
 Hoshizaki Middle East

[info@hoshizaki.nl](mailto:info@hoshizaki.nl)  
[info@hoshizaki.dk](mailto:info@hoshizaki.dk)  
[vertrieb@hoshizaki.de](mailto:vertrieb@hoshizaki.de)  
[info@hoshizaki.fr](mailto:info@hoshizaki.fr)  
[info@hoshizaki.es](mailto:info@hoshizaki.es)  
[commerciale@hoshizaki.it](mailto:commerciale@hoshizaki.it)  
[sales.ex@hoshizaki-europe.com](mailto:sales.ex@hoshizaki-europe.com)

Hoshizaki Netherlands [info@hoshizaki.nl](mailto:info@hoshizaki.nl)  
 Hoshizaki Norge [salg@hoshizaki.no](mailto: salg@hoshizaki.no)  
 Hoshizaki Sverige [orderSE@hoshizaki.dk](mailto:orderSE@hoshizaki.dk)  
 Hoshizaki UK [uksales@hoshizaki.uk](mailto:uksales@hoshizaki.uk)  
 Eksportlande [sales.ex@hoshizaki-europe.com](mailto:sales.ex@hoshizaki-europe.com)  
 Øvrige lande [sales.ex@hoshizaki-europe.com](mailto:sales.ex@hoshizaki-europe.com)

[www.hoshizaki.dk](http://www.hoshizaki.dk)