



HOSHIZAKI

Premier F 2 B DL DR L E Frysebord med 2 sektioner

PRODUKTSERIE: PREMIER 270
VARENUMMER: 21 3030012100
OPRINDELSESLAND: TYRKIET



Hoshizaki Premier F 2 B DL DR L E er et 1/1 GN frysebord med 2 dørsektioner og en isoleringsbrik (ingen bordplade). Den har et nettoyttevolumen på 192 liter. Hyldebredden er 325 mm. Højdeindstillbare ben, 130-180 mm.

- Ventileret køling
- Al ventilation sker fra forsiden af bordet
- Bordet kan integreres fuldt ud. Da al ventilation sker fra forsiden, skal der ikke tages hensyn til luftstrømme på undersiden, siderne eller på bagsiden af bordet
- Automatisk afrimning med genfordampning af tøvand
- Kabinet og kompressorum i kraftig konstruktion (heavy duty)
- Klimaklasse 5 kølesystem, der er lavet til brug i op til +40°C omgivelsestemperatur
- Udvendig og indvendig i rustfrit stål AISI 304
- Det kompakte køleanlæg kan trækkes frem for nem service og vedligeholdelse
- Køleanlægget er én kompakt enhed, placeret i sektionen yderst til højre
- Aftageligt kondensatorfilter for rengøring eller udskiftning
- Vendbare døre
- Kipsikre hylder
- Aftagelige magnetiske dørtætningslister med tredobbelt isolering
- Indvendig bund formet som spildbakke til opsamling af væsker
- IP 2X vandbeskyttelsesstandard
- Matchende design med Premier-skabsserien



1 / 1 GN

INKLUDERET

2 grå trådhylder per dørsektion

TILBEHØR

Ben (sæt), H = 125-200 mm
 Ben (sæt), H = 130-180 mm
 Hjul (sæt), H = 125 mm
 Hjul (sæt), H = 150 mm
 Hjul (sæt), H = 200 mm
 Hjul, forhøjerkit (øger hjulhøjden med 50 mm)
 Trådhylde, rustfrit stål, 325 x 530 mm
 Trådhylde, grå 325 x 530 mm
 Bæreskinne (1 sæt m/2 skinner)
 Dørsektion
 Plan bordplade
 Plan bordplade med 50 mm bagkant
 Plan bordplade med 100 mm bagkant

GARANTIPERIODE

6 år

UDVENDIG

Rustfrit stål AISI 304

INDVENDIG

Rustfrit stål AISI 304

Kølemiddeltype: R290 / Kølemiddel: 0,055 kg / CO2 ækvivalent: 0,165 kg

CERTIFIKATIONER



Elforbrug	Energieffektivitetsklasse	Standard for energieffektivitetsklassen	Energieffektivitetsindeks (EEI)
1.410 kWh/år	C	ISO 22041: 2019	40,26 EEI



HOSHIZAKI

Premier F 2 B DL DR L E

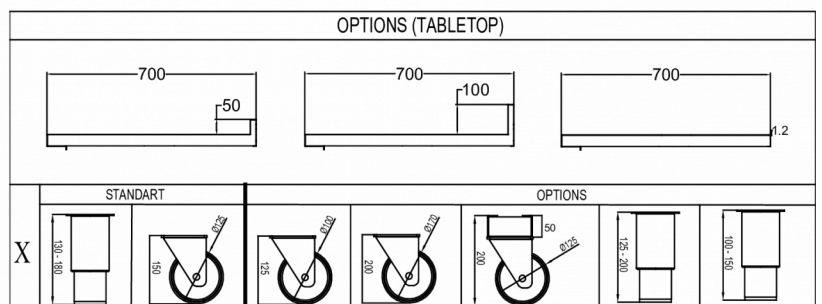
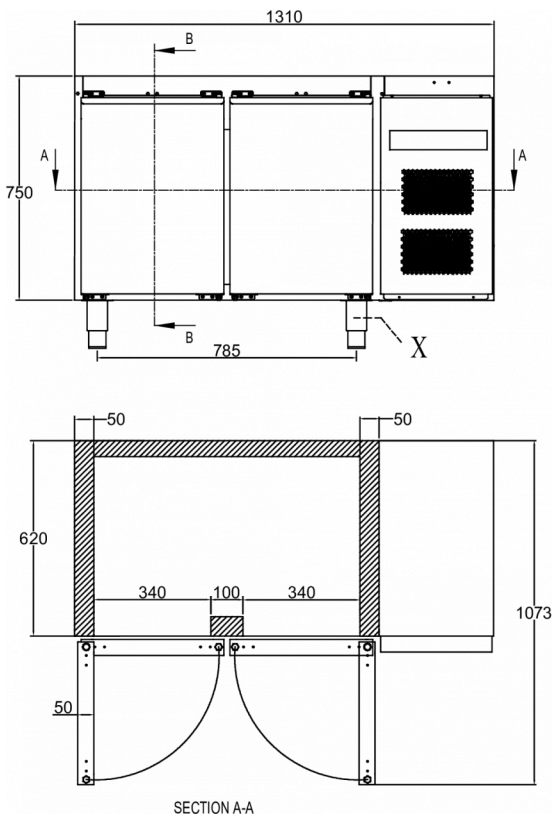
TEKNISKE SPECIFIKATIONER

Temperaturinterval	Hyldestørrelse	Volumen, brutto	Nettonyt-tevolumen	Volumen, netto	Eltilslutning	Tilslutningseffekt	Klimaklasse	Lydniveau	Kuldebehov (ved -30°C)
-25/-5°C	1/1 GN	301 l	192 l	192 l	230V, 50Hz	425 W	5	45 dB	376 W

FORSENDELSESSPECIFIKATIONER

Bredde (pakket)	Dybde (pakket)	Højde (pakket)	Volumen (pakket)	Bruttovægt	Bredde	Dybde	Højde	Nettovægt
1.340 mm	710 mm	1.079 mm	1,05 m ³	92 kg	1.310 mm	680 mm	750 mm	80 kg

Ansvarsfraskrivelse: Der er gjort alt for at sikre, at oplysningerne i dette specifikationsblad er nøjagtige på udgivelsestidspunktet. Hoshizaki Europe BV påtager sig intet ansvar eller forpligtelser for typografiske fejl eller udeladelser eller for enhver fejlfortolkning af informationen i publikationen og forbeholder sig retten til at ændre uden varsel.



Hoshizaki Belgium
Hoshizaki Danmark
Hoshizaki Deutschland
Hoshizaki France
Hoshizaki Iberia
Hoshizaki Italia
Hoshizaki Middle East

info@hoshizaki.nl
info@hoshizaki.dk
vertrieb@hoshizaki.de
info@hoshizaki.fr
info@hoshizaki.es
commerciale@hoshizaki.it
sales.ex@hoshizaki-europe.com

Hoshizaki Netherlands info@hoshizaki.nl
Hoshizaki Norge salg@hoshizaki.no
Hoshizaki Sverige orderSE@hoshizaki.dk
Hoshizaki UK uksales@hoshizaki.uk
Eksporlande sales.ex@hoshizaki-europe.com
Øvrige lande sales.ex@hoshizaki-europe.com

www.hoshizaki.dk