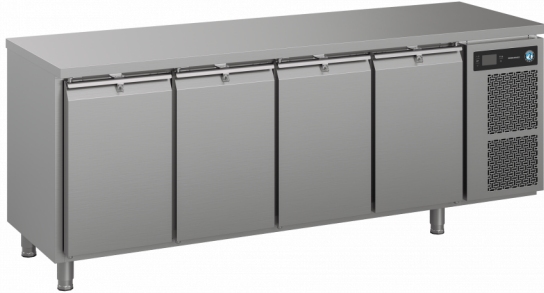




HOSHIZAKI

Premier FL 4 A DL DL DL DR L E Frysebord med 4 sektioner



PRODUKTSERIE: PREMIER 470
VARENUMMER: 423001112100
OPRINDELSESLAND: TYRKIET

Hoshizaki Premier FL 4 A DL DL DL DR L E er et 1/1 GN frysebord med 4 dørsektioner med lås og en flad bordplade. Den har et nettoyttevolumen på 384 ltr. Hyldebredden er 325 mm. Højdeindstilbare ben, 130-180 mm.

- Ventileret køling
- Al ventilation sker fra forsiden af bordet
- Bordet kan integreres fuldt ud. Da al ventilation sker fra forsiden, skal der ikke tages hensyn til luftstrømme på undersiden, siderne eller på bagsiden af bordet
- Automatisk afrimning med genfordampning af tøvand
- Kabinet og kompressorum i kraftig konstruktion (heavy duty)
- Klimaklasse 4 kølesystem
- Udvendig og indvendig i rustfrit stål AISI 304
- Et kompakt køleanlæg kan trækkes frem for nem service og vedligeholdelse
- Aftageligt kondensatorfilter for rengøring eller udskiftning
- Ruminddelt køleenhed, der fås som én enhed
- Døre med lås
- Vendbare døre
- Kipsikre hylder
- Aftagelige magnetiske dørtætningslister med tredobbelt isolering
- Indvendig bund formet som spildbakke til opsamling af væsker
- IP 2X vandbeskyttelsesstandard
- Matchende design med Premier-skabsserien



1 / 1 GN

INKLUDERET

2 grå trådhylder per dørsektion

TILBEHØR

Ben (sæt), H = 125-200 mm
 Ben (sæt), H = 130-180 mm
 Hjul (sæt), H = 125 mm
 Hjul (sæt), H = 150 mm
 Hjul (sæt), H = 200 mm
 Hjul, forhøjerkit (øger hjulhøjden med 50 mm)
 Trådhylder, rustfrit stål, 325 x 530 mm
 Trådhylder, grå 325 x 530 mm
 Bæreskinne (1 sæt m/2 skinner)
 Dørsektion
 Plan bordplade
 Plan bordplade med 50 mm bagkant
 Plan bordplade med 100 mm bagkant

GARANTIPERIODE

6 år

UDVENDIG

Rustfrit stål AISI 304

INDVENDIG

Rustfrit stål AISI 304

Kølemiddeltype: R290 / Kølemiddel: 0,055 kg / CO2 ækvivalent: 0,165 kg

CERTIFIKATIONER



Elforbrug	Energieffektivitetsklasse	Standard for energieffektivitetsklassen	Energieffektivitetsindeks (EEI)
2.070 kWh/år	C	ISO 22041: 2019	44,77 EEI



HOSHIZAKI

Premier FL 4 A DL DL DL DR L E

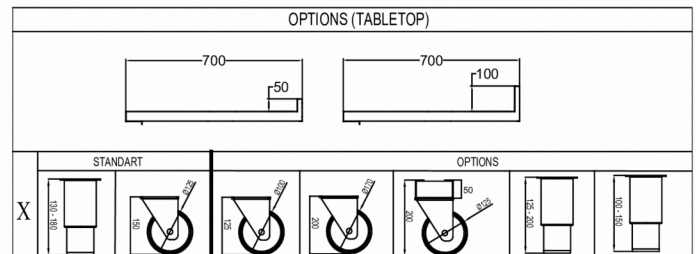
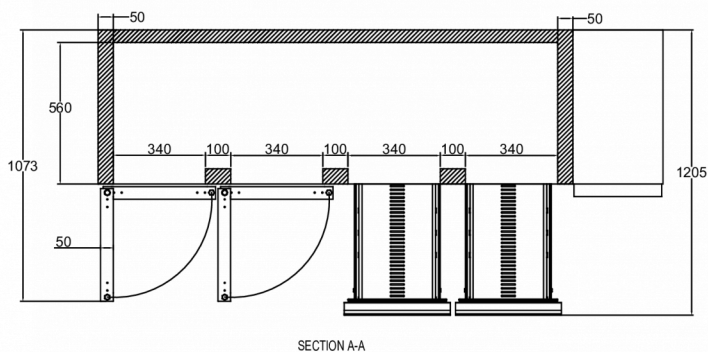
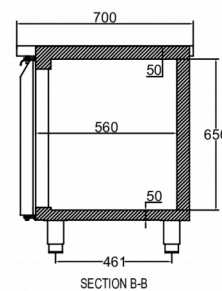
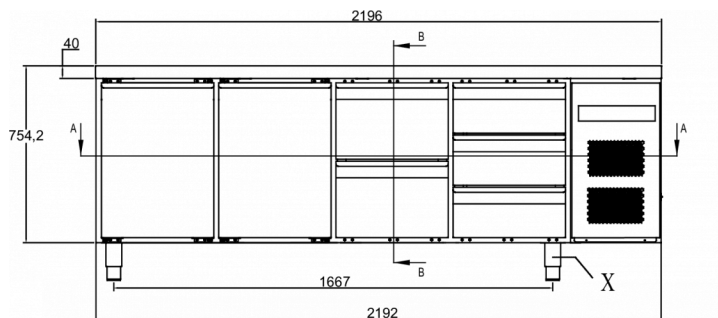
TEKNISKE SPECIFIKATIONER

Temperaturinterval	Hyldestørrelse	Volumen, brutto	Nettonyttevolumen	Volumen, netto	Eltilslutning	Tilslutningseffekt	Klimaklasse	Lydniveau	Kuldebehov (ved -30°C)
-25/-5°C	1/1 GN	625 l	384 l	384 l	230V, 50Hz	425 W	4	45 dB	376 W

FORSENDELSESSPECIFIKATIONER

Bredde (pakket)	Dybde (pakket)	Højde (pakket)	Volumen (pakket)	Bruttovægt	Bredde	Dybde	Højde	Nettovægt
2.226 mm	730 mm	1.081 mm	1,757 m ³	184 kg	2.196 mm	700 mm	754,2 mm	164 kg

Ansvarsfraskrivelse: Der er gjort alt for at sikre, at oplysningerne i dette specifikationsblad er nøjagtige på udgivelsestidspunktet. Hoshizaki Europe BV påtager sig intet ansvar eller forpligtelser for typografiske fejl eller udeladelser eller for enhver fejlfortolkning af informationen i publikationen og forbeholder sig retten til at ændre uden varsel.



Hoshizaki Belgium
 Hoshizaki Danmark
 Hoshizaki Deutschland
 Hoshizaki France
 Hoshizaki Iberia
 Hoshizaki Italia
 Hoshizaki Middle East

info@hoshizaki.nl
info@hoshizaki.dk
vertrieb@hoshizaki.de
info@hoshizaki.fr
info@hoshizaki.es
commerciale@hoshizaki.it
sales.ex@hoshizaki-europe.com

Hoshizaki Netherlands info@hoshizaki.nl
 Hoshizaki Norge salg@hoshizaki.no
 Hoshizaki Sverige orderSE@hoshizaki.dk
 Hoshizaki UK uksales@hoshizaki.uk
 Eksportlande sales.ex@hoshizaki-europe.com
 Øvrige lande sales.ex@hoshizaki-europe.com

www.hoshizaki.dk