



HOSHIZAKI

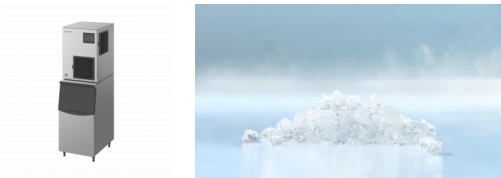
FM-600AKE-R452-SB

Fabbricatore granulare, modulare

Produzione (kg/24h) - AT 10°C, WT 10°C: 600



TIPOLOGIA GHIACCIO: Granulare



ACCESSORI INCLUSI

Kit d'installazione

ACCESSORI OPZIONALI

4HC-H Sistema di filtraggio dell'acqua

FILTRI ACQUA CORRISPONDENTI

4HC-H Filtro Acqua Doppio, 4HC Cartuccia di sostituzione

CONTENITORI CORRISPONDENTI

B-140SB, B-210SB, B-340SB

KIT DI ABBINAMENTO CORRISPONDENTI

TK-30 per B-140SB, B-210SB, B340SB (optional, non necessario), TK-8D per B-210SB, TK-8D + TK18D per B-340SB

SERIE: FABBRICATORI DI GHIACCIO FLAKE E NUGGET

CODICE ARTICOLO: F083-C201

PAESE DI ORIGINE: UNITED KINGDOM (UK)

Il modello Hoshizaki FM-600AKE-R452 è un fabbricatore di ghiaccio modulare che produce fino a 600 kg di ghiaccio granulare in 24 ore.

- I modelli FM possono essere convertiti da ghiaccio granulare a nugget (e viceversa) esclusivamente tramite tecnico qualificato
- Sistema CleanCycle6 per il risciacquo delle impurità accumulate (minerali) ogni 6 ore
- Il consumo d'acqua è pari alla produzione di ghiaccio, per evitare sprechi.
- Sistema di produzione del ghiaccio con ciclo di risciacquo automatico
- Circuito idrico chiuso per la protezione dalla contaminazione batterica
- Pannello di controllo elettronico
- Pacchetti di manutenzione programmata
- La coclea è altamente resistente e realizzata in acciaio inossidabile
- Le boccole in grafite al carbonio consentono alla macchina di funzionare senza lubrificanti
- Filtro dell'aria facilmente pulibile

PERIODO DI GARANZIA

2 anni di garanzia su parti di ricambio & manodopera

RIVESTIMENTO ESTERNO

Acciaio Inox AISI 441, Acciaio Galvanizzato (Posteriore)

Tipologia refrigerante: R452A / Refrigerante: 1,3 kg / Equivalente CO2: 2.782 kg

CONDIZIONI DI UTILIZZO

Temperatura ambiente (minima): 5 °C, Temperatura ambiente (massima): 40 °C, Pressione acqua (minima): 0.05MPa (0.5bar), Pressione acqua (massima): 0.8MPa (8bar), Temperatura acqua (minima): 5 °C, Temperatura acqua (massima): 35 °C, Voltaggio: ±6%

CERTIFICAZIONI



Hoshizaki Europe B.V.
Burgemeester Stramanweg 101
1101 AA, Amsterdam
Paesi Bassi

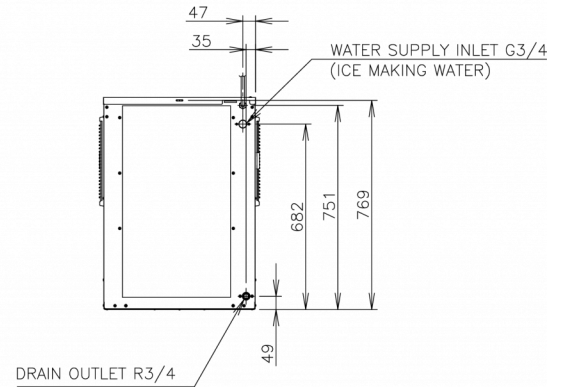
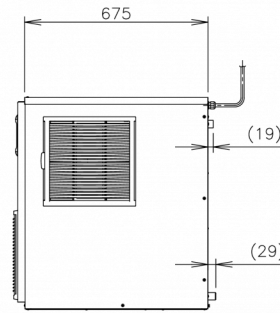
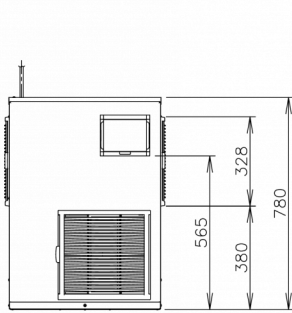
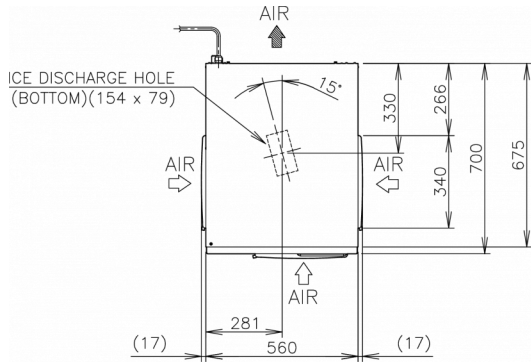
T. 0039 02 30557106
commerciale@hoshizaki.it
www.hoshizaki-europe.com

Sede legale Italiana: P.zza S.Maria Beltrade 1, 20123 Milano



HOSHIZAKI

FM-600AKE-R452-SB



SPECIFICHE TECNICHE

Sistema di raffreddamento	Alimentazione	Emissione calore (AT 32°C, WT 21°C)	Produzione (kg/24h) - AT 10°C, WT 10°C	Produzione (kg/24h) - AT 21°C, WT 15°C	Produzione (kg/24h) - AT 32°C, WT 21°C	Consumo acqua (m3/24h) - AT 10°C, WT 10°C
Raffreddamento ad Aria	220-240V/50Hz/1ph	3,95 kW	600	540	445	0,63

SPECIFICHE DI TRASPORTO

Larghezza (con imballo)	Profondità (con imballo)	Altezza (con imballo)	Volume (con imballo)	Peso lordo	Larghezza	Profondità	Altezza	Peso netto
665 mm	820 mm	950 mm	0,518 m3	114 kg	560 mm	700 mm	780 mm	107 kg

Esonero da responsabilità: Abbiamo cercato di garantire che le informazioni contenute in questa scheda tecnica siano accurate al momento della pubblicazione. Hoshizaki Europe BV non si assume alcuna responsabilità per errori tipografici o omissioni o per qualsiasi interpretazione errata delle informazioni all'interno della pubblicazione e si riserva il diritto di modificare le stesse senza preavviso.



HOSHIZAKI

Hoshizaki Belgium
 Hoshizaki Danmark
 Hoshizaki Deutschland
 Hoshizaki France
 Hoshizaki Iberia
 Hoshizaki Italia
 Hoshizaki Middle East

info@hoshizaki.nl
info@hoshizaki.dk
vertrieb@hoshizaki.de
info@hoshizaki.fr
info@hoshizaki.es
commerciale@hoshizaki.it
sales.ex@hoshizaki-europe.com

Hoshizaki Netherlands info@hoshizaki.nl
 Hoshizaki Norge salg@hoshizaki.no
 Hoshizaki Sverige orderSE@hoshizaki.dk
 Hoshizaki UK uksales@hoshizaki.uk
 Paesi di esportazione sales.ex@hoshizaki-europe.com
 Altri paesi sales.ex@hoshizaki-europe.com

www.hoshizaki-europe.com