



HOSHIZAKI

FM-120KE-50-HCN

Fabricador De Hielo Pepitas Con Depósito Incorporado

Capacidad de producción (kg/día) - AT 10°C, WT 10°C: 110

Capacidad de almacenaje del depósito: 65 kg



TIPO DE HIELO: Hielo en pepitas



ACCESORIOS INCLUIDOS

Kit de instalación, Pala

EXTRAS OPCIONALES

El sistema de filtración 4HC-H

FILTROS DE AGUA CORRESPONDIENTES

4HC-H Simple, 4HX Cartucho de repuesto

GAMMA DE PRODUCTOS: FABRICADORES DE HIELO TRITURADO

NÚMERO DE ARTÍCULO: F115-C129

PAÍS DE ORIGEN: GRAN BRETAÑA

Esta Hoshizaki FM-120KE-50-HCN es un fabricante de hielo pepitas con depósito integrado, produce hasta 110 kg de hielo cada 24h.

- Los fabricantes de la gama FM se pueden convertir a hielo pilé o pepitas, solo por un profesional cualificado
- El sistema de limpieza y enjuague CleanCycle6 se activa cada 6 horas para limpiar el circuito de impurezas acumuladas
- El consumo de agua es igual a la cantidad de hielo producida
- Sistema de fabricación de hielo con ciclo de enjuague automático
- El sistema de producción de hielo en circuito cerrado es la mejor protección contra la posible contaminación del hielo
- Controlador electrónico
- Sistema de reemplazo de piezas basado en tiempo operacional, para mantenimientos preventivos
- La barrena está hecha de acero inoxidable doblemente endurecido
- Los casquillos de grafito de carbono permiten que el fabricante funcione sin grasa
- Filtro de aire limpiable
- Juntas de puerta extraíbles

PERÍODO DE GARANTÍA

2 años en piezas y mano de obra

EXTERIOR

Acero inoxidable AISI 441, Acero galvanizado (parte trasera)

Tipo de refrigerante: R290 / Refrigerante: 0,1 kg / Equivalente de CO2: 0,3 kg

CONDICIONES LIMITANTES DE FUNCIONAMIENTO

Temperatura ambiente (mínima): 5 °C, Temperatura ambiente (máxima): 40 °C, Presión de suministro de agua (mínima): 0.05MPa (0.5bar), Presión de suministro de agua (máxima): 0.8MPa (8bar), Temperatura de suministro de agua (mínima): 5 °C, Temperatura de suministro de agua (máxima): 35 °C, Rango de voltaje (Voltaje nominal): ± 6%

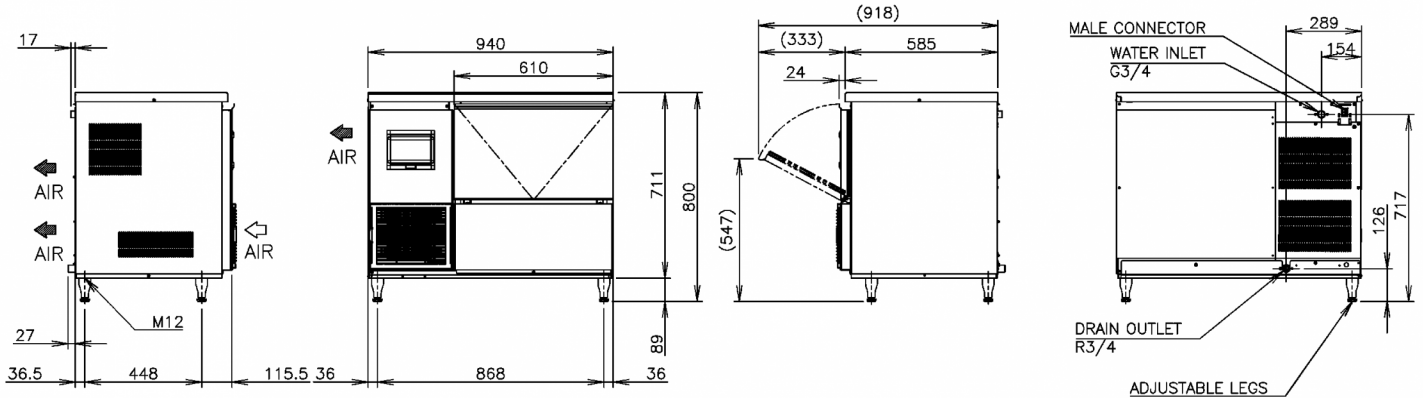
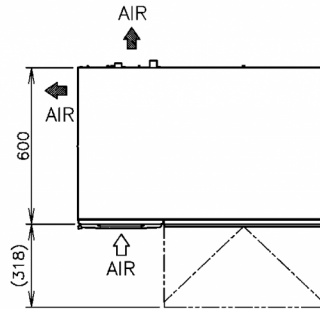
CERTIFICACIONES





HOSHIZAKI

FM-120KE-50-HCN



ESPECIFICACIONES TÉCNICAS

Sistema de refrigeración	Fuente de alimentación	Consumo eléctrico	Protección del interruptor automático eléctrico	Expulsión de calor (a 32°C, WT 21°C)	Capacidad de producción (kg/día) - AT 10°C, WT 10°C	Capacidad de producción (kg/día) - AT 21°C, WT 15°C	Capacidad de producción (kg/día) - AT 32°C, WT 21°C	Consumo de agua (m3/24h) - AT 10°C, WT 10°C
Refrigerado por aire	1/220 - 240V/50Hz	0,355 kWh	6 Amperio	0,655 kW	110	96	75	0,11

ESPECIFICACIONES DE ENVÍO

Ancho (en caja)	Profundo (en caja)	Altura (en caja)	Volumen (en caja)	Volumen bruto	Peso bruto	Ancho	Profundo	Altura	Dimensiones de las patas	Peso neto
1.046 mm	706 mm	887 mm	0,655 m3	0,655 l	88 kg	940 mm	600 mm	800 mm	Incluyendo pies de 89 mm	76 kg

Descargo de responsabilidad: Se ha realizado todo el esfuerzo necesario para asegurar que la información contenida en esta ficha técnica sea precisa en el momento de su publicación. Hoshizaki Europe BV no asume ninguna responsabilidad por errores tipográficos u omisiones, ni por cualquier interpretación errónea de la información contenida en la publicación, y se reserva el derecho de realizar cambios sin previo aviso.



HOSHIZAKI

Hoshizaki Belgium
Hoshizaki Danmark
Hoshizaki Deutschland
Hoshizaki France
Hoshizaki Iberia
Hoshizaki Italia
Hoshizaki Middle East

info@hoshizaki.nl
info@hoshizaki.dk
vertrieb@hoshizaki.de
info@hoshizaki.fr
info@hoshizaki.es
commerciale@hoshizaki.it
sales.ex@hoshizaki-europe.com

Hoshizaki Netherlands info@hoshizaki.nl
Hoshizaki Norge salg@hoshizaki.no
Hoshizaki Sverige orderSE@hoshizaki.dk
Hoshizaki UK uksales@hoshizaki.uk
Países exportadores sales.ex@hoshizaki-europe.com
Otros países sales.ex@hoshizaki-europe.com

www.hoshizaki.es